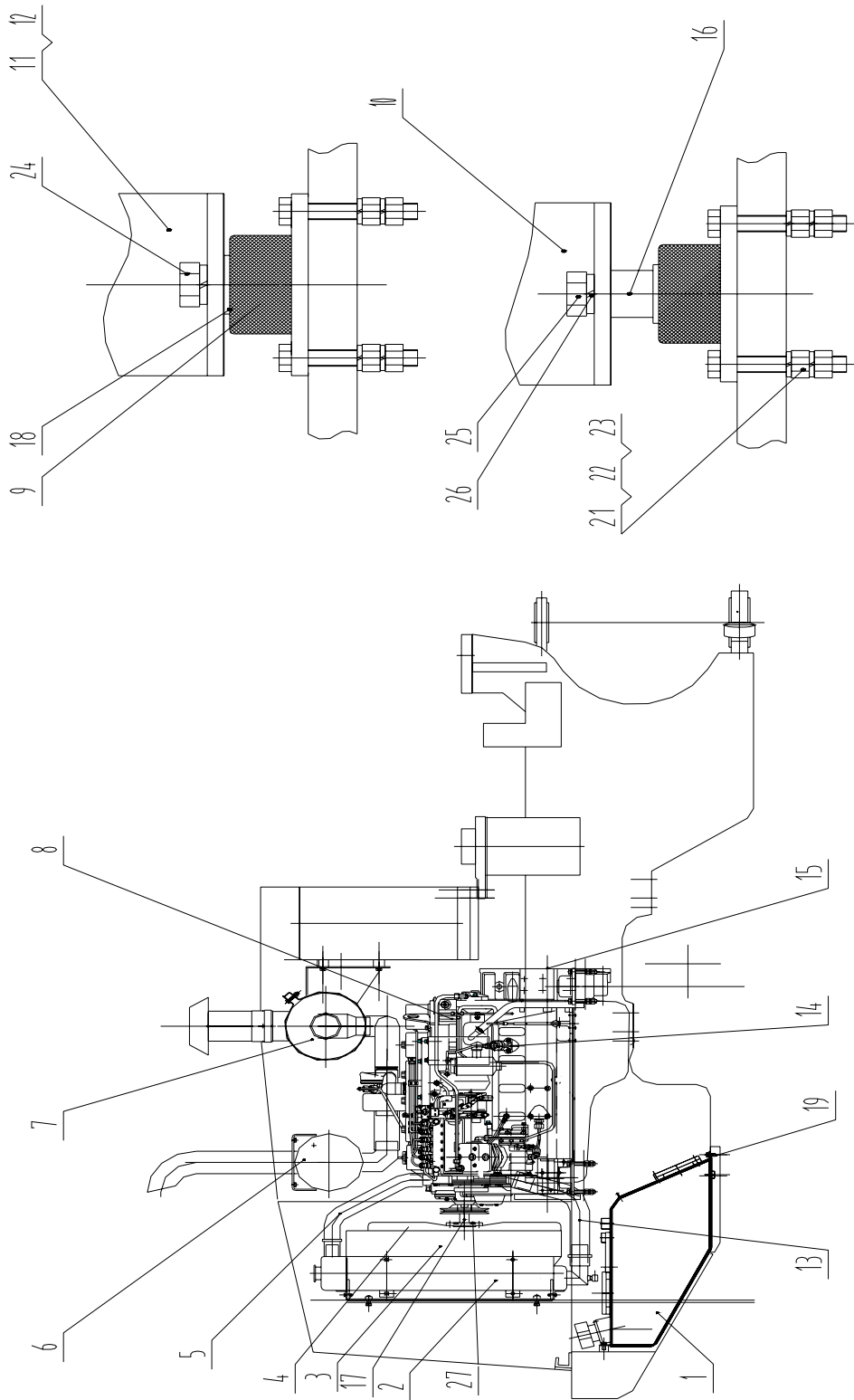


发动机装置
Engine Assembly

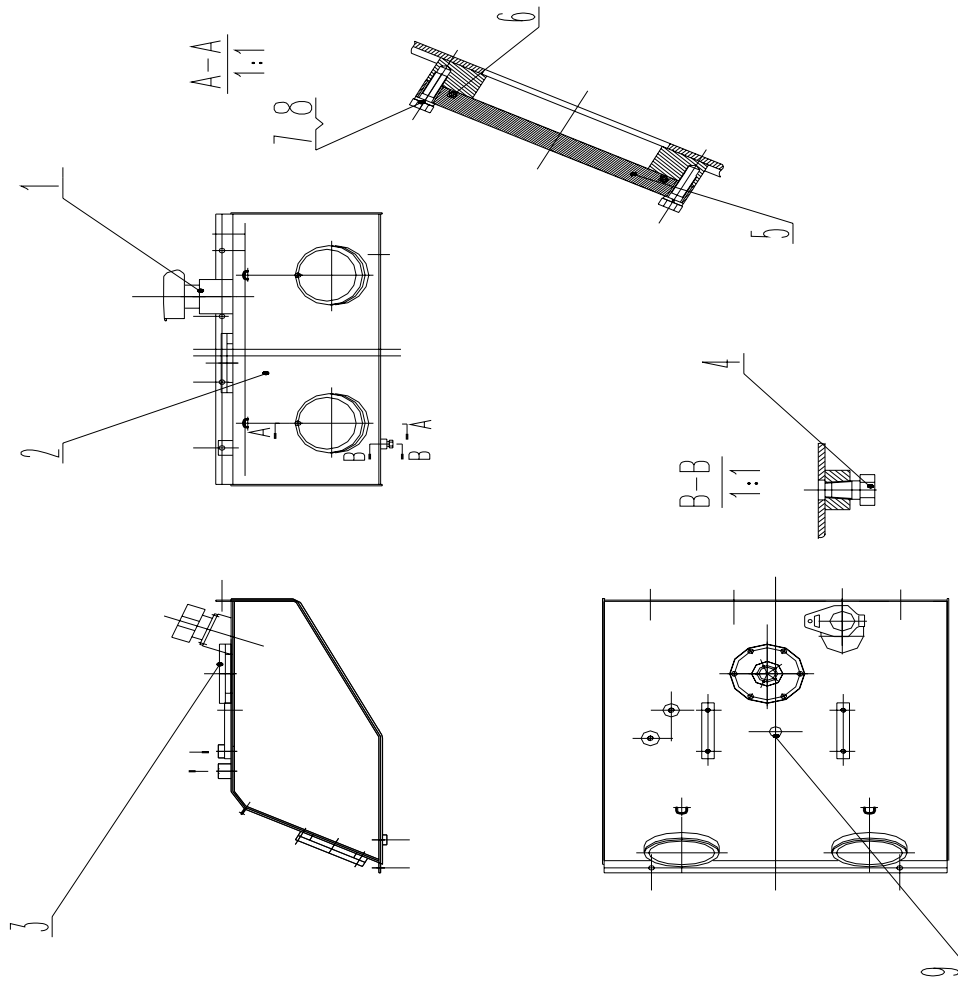
Z35G01T4 发动机装置 Engine Assembly



Z35G01T4 发动机装置 Engine Assembly

序号 Item	代 号 Part No.	名 称 Parts Name	数量 Q'ty	备注 Remark
1	Z35G0101T4	燃油箱总成 Fuel tank	1	另附零件目录
2	Z35C0102	冷却系统 Cooling System	1	
3	Z35G0102T4	导风罩总成 Fan Cowl Assembly	1	
4	F660-25.4-60-10C	风扇 Fan	1	
5	Z35G0103T4	出水管总成 Pipe outlet Assembly	1	
6	Z35G0104T4	排气装置 Exhaust System	1	
7	Z35G0105T4	进气装置 Input System	1	
8	QSB5.9	柴油机 Diesel Engine	1	
9	EA300	减震垫 Pamper	4	
10	Z35G0107T4	柴油机前支架 Engine support	2	
11	Z35G0110T4	柴油机后支架（左） Engine support	1	
12	Z35G0111T4	柴油机后支架（右） Engine support	1	
13	Z35G0112T4	进水管总成 Inlet Hose Assembly	1	
14	Z35G0113T4	燃油管路 Fuel Pipe	1	
15	Z35G-212	传动轴总成 Transmission shaft	1	
16	Z35G01000001T4	发动机支撑轴套 Support block	2	
17	Z35G01000002T4	风扇垫块 Fan block	1	
18	Z35F010000001	调整垫片（一） Cushion	16	
19	GB 5783-86	螺栓 M12X25 Bolt M12X25	6	
20	GB 93-87	垫圈 12 Washer 12	6	
21	GB 5782-86	螺栓 M14X75 Bolt M14X75	16	
22	GB 6170-86	螺母 M14 Nut M14	32	
23	GB 93-87	垫圈 14 Washer 14	16	
24	GB 5783-86	螺栓 M27X50 Bolt M27X50	2	
25	GB 5783-86	螺栓 M27X80 Bolt M27X80	4	
26	GB 93-87	垫圈 27 Washer 27	4	
27	GB 5783-86	螺栓 M10X150 Bolt M10X150	4	

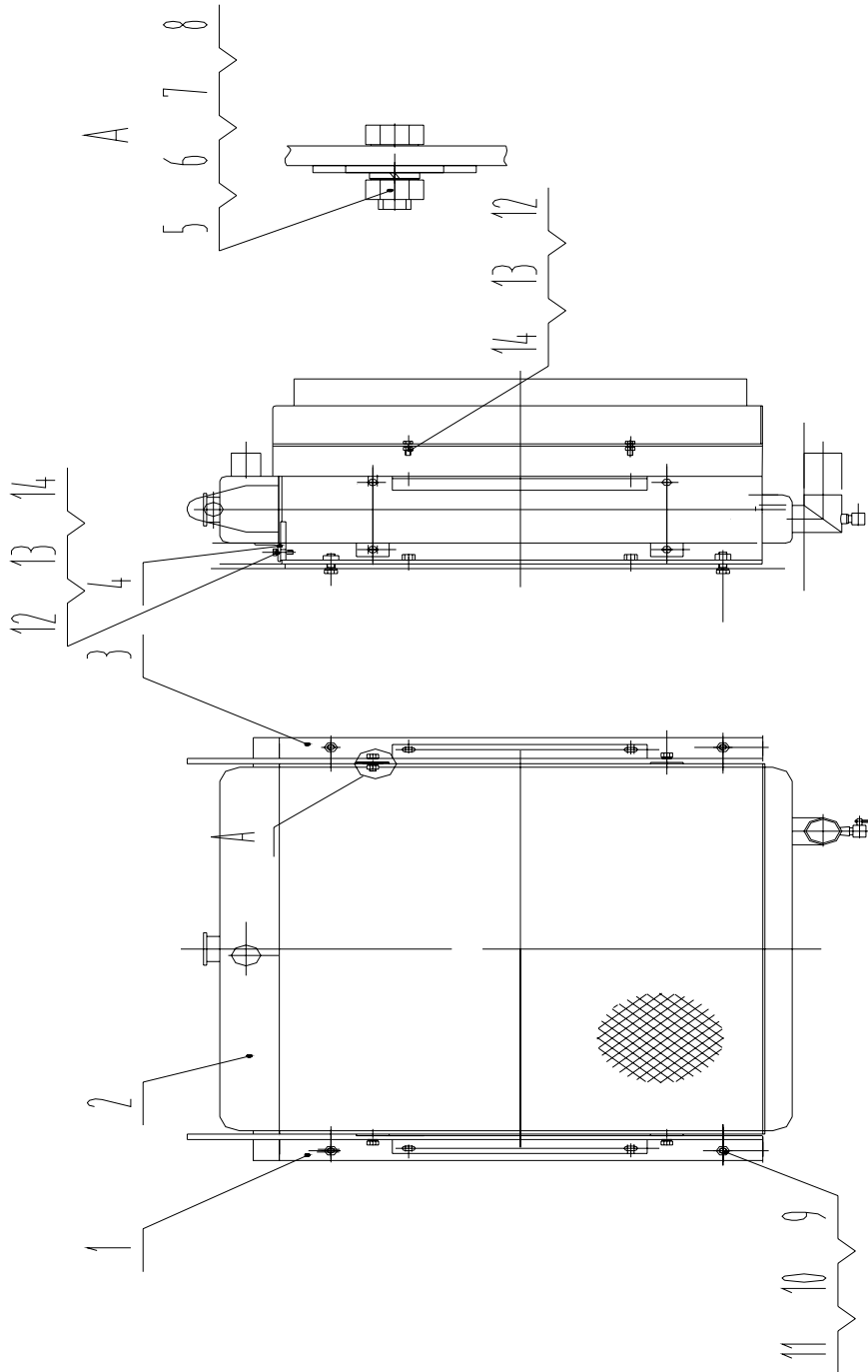
Z35G0101T4 燃油箱 Fuel Tank



Z35G0101T4 燃油箱 Fuel Tank

序号 Item	代号 Part No.	名称 Parts Name		数量 Q'ty	备注 Remark
1	SAF-50A-40/L=85	滤清器	Air Cleaner	1	
2	Z35G010101T4	燃油箱体	Tank Body	1	
3	Z35C010100001	连接法兰	Flange	1	
4	ZL30B.1.1-10	放油塞	Plug	1	
5	ZL30B.1.1-2	法兰盘	Flange	2	
6	GB 3452.1-82	O形圈 132×2.65	O-Ring 132×5.3	3	
7	GB 5783-86	螺栓 M8×25	Bolt M8×25	18	
8	GB 93-87	垫圈 8	Washer 8	18	
9	LG-ZL50-13	呼吸螺塞	Plug	1	

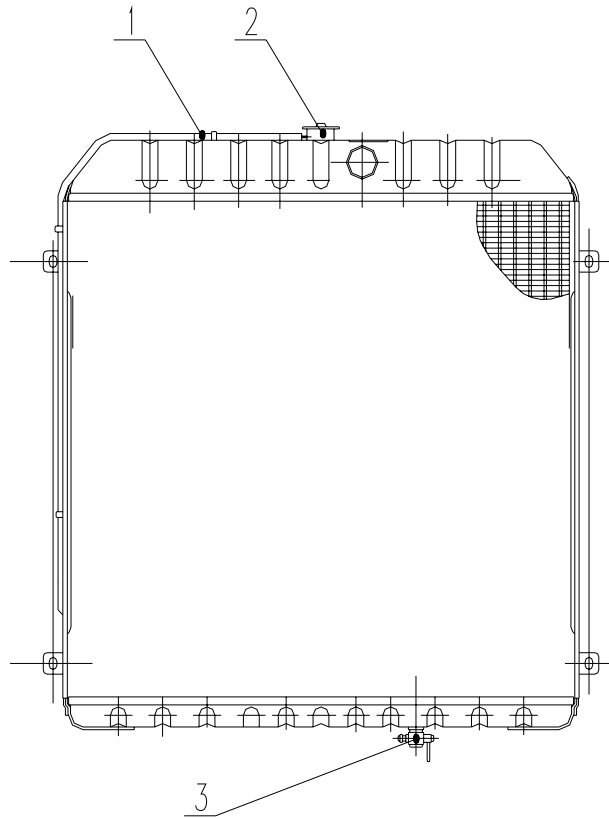
Z35C0102 冷却系统 Cooling System



Z35C0102 冷却系统 Cooling System

序号 Item	代 号 Part No.	名 称 Parts Name	数量 Q'ty	备注 Remark
1	Z35C010201	水箱支架 (一) Radiator Support (一)	1	
2	Z35G(P)-37-010(CG)	水箱 Radiator	1	外购
3	Z35C010202	水箱支架 (二) Radiator Support (二)	1	
4	Z35C010200001	挡板 Baffle	2	
5	GB 5783-86	螺栓 M10X30 Bolt 10X30	4	
6	GB 93-87	垫圈 10 Washer 10	4	
7	GB 6170-86	螺母 M10 Nut M10	4	
8	GB 96-85	垫圈 10 Washer 10	4	
9	GB 5783-86	螺栓 M12X35 Bolt 12X35	4	
10	GB 93-87	垫圈 12 Washer 12	4	
11	GB 6170-86	螺母 M12 Nut M12	4	
12	GB 5783-86	螺栓 M8X25 Bolt 8X25	8	
13	GB 93-87	垫圈 8 Washer 8	8	
14	GB 6170-86	螺母 M8 Nut M8	8	

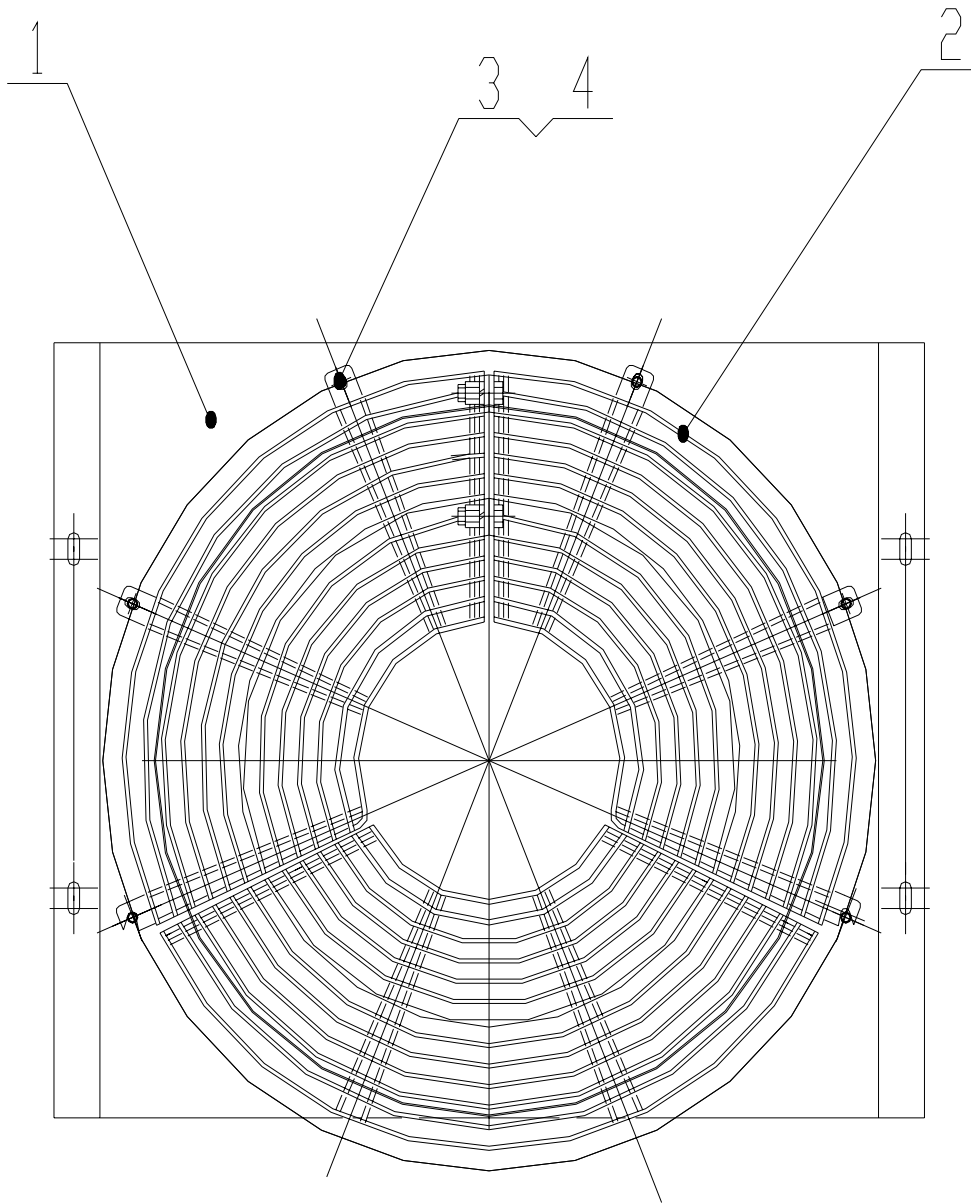
Z35G(P)-37-010(CG) 水箱 Radiator



Z35G(P)-37-010(CG) 水箱 Radiator

序号 Item	代号 Part No.	名称 Parts Name	数量 Q'ty	备注 Remark
1	FG2	泄气软管 Hose	1	1.2米
2	QG2	II型复式加水口盖总成 Cap Assembly	1	
3	FS8	VIII型放水开关总成 Switch Assembly	1	

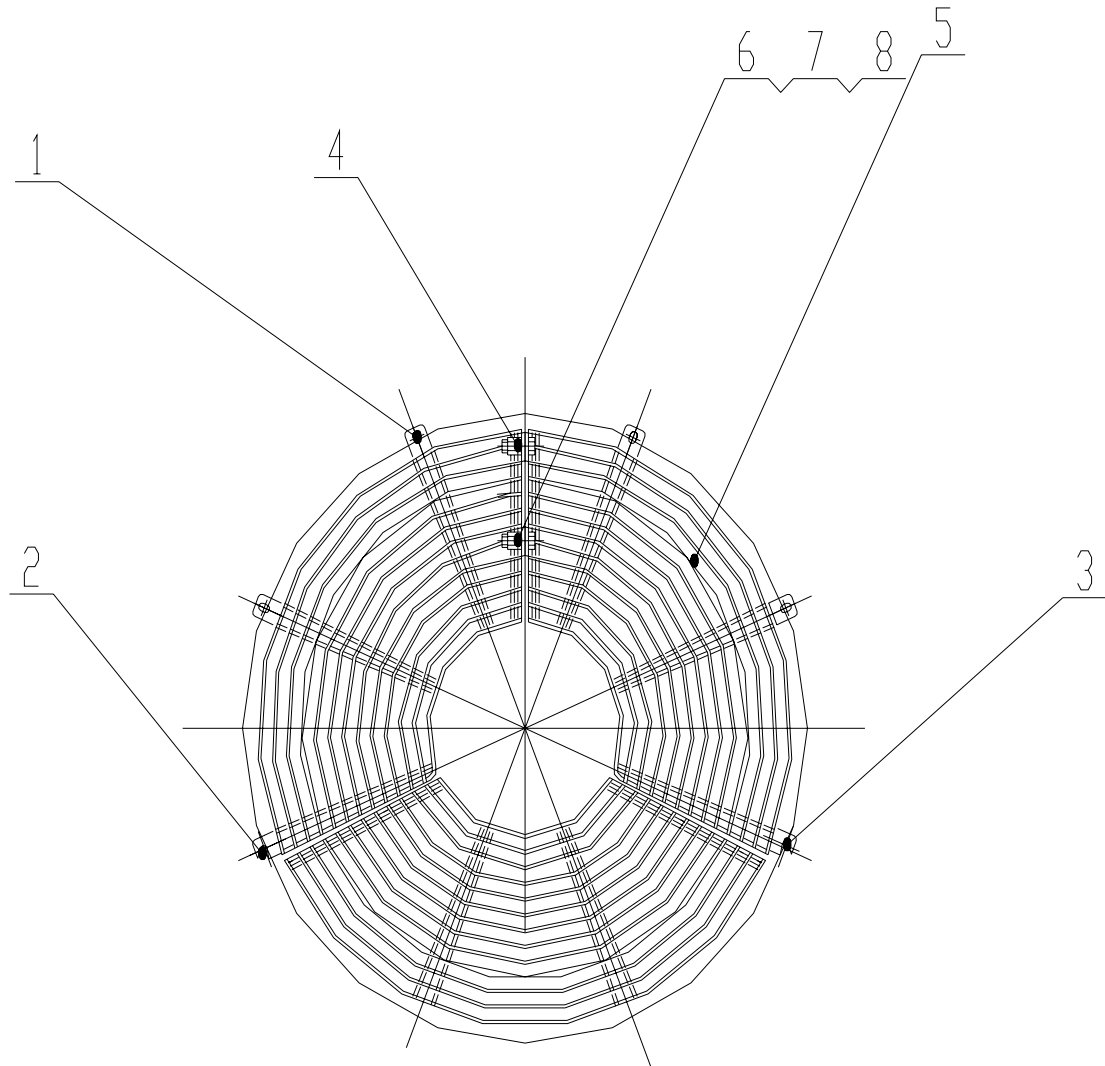
Z35G0102T4 导风罩总成 Fan Cowl Assembly



Z35G0102T4 导风罩总成 Fan Cowl Assembly

序号 Item	代 号 Part No.	名 称 Parts Name	数量 Q'ty	备注 Remark
1	Z35G010201T4	导风罩 Fan Cowl	1	
2	Z35G010202T4	保护罩 Protect Cowl	1	
3	GB 5783-86	螺栓 M8X25 Bolt 8X25	6	
4	GB 93-87	垫圈 8 Washer 8	6	

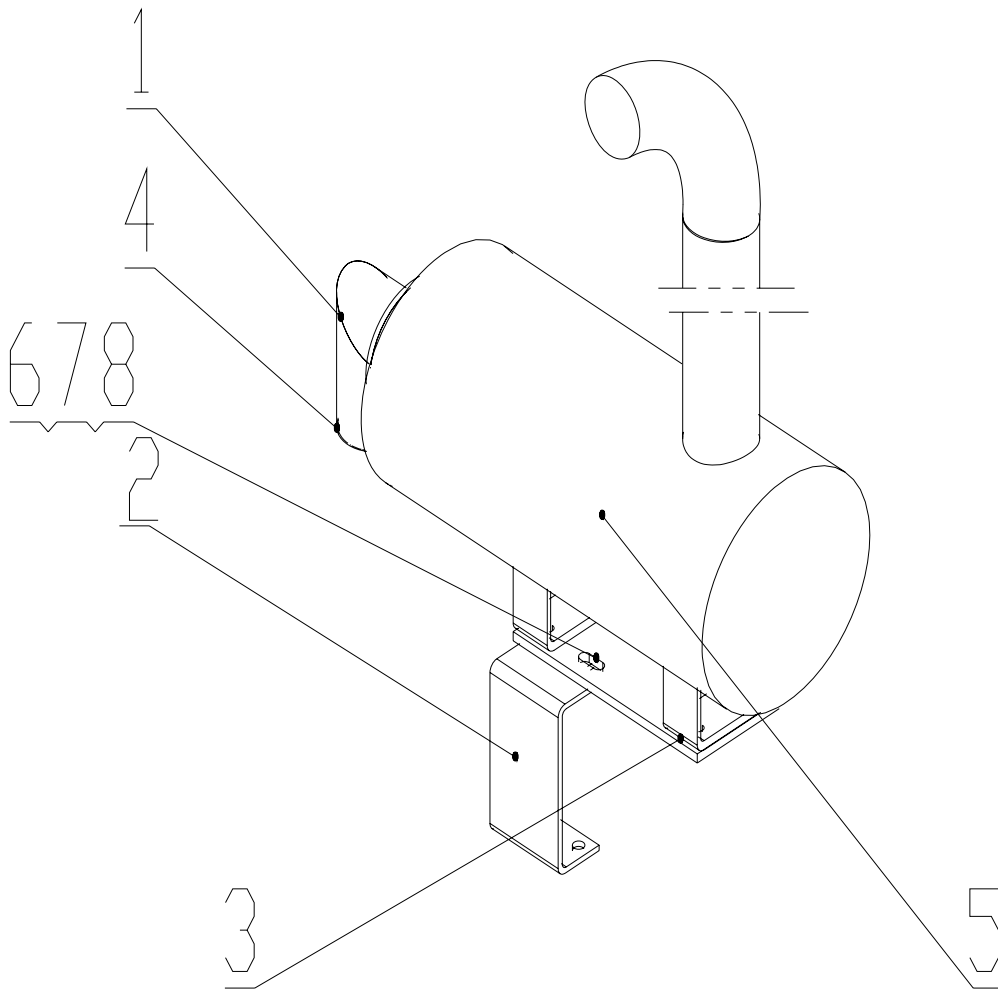
Z35G010202T4 保护罩 Protect Cowl



Z35G010202T4 保护罩 Protect Cowl

序号 Item	代 号 Part No.	名 称 Parts Name	数量 Q'ty	备注 Remark
1	Z35G010202001T4	耳座一 Seat	4	
2	Z35G010202002T4	耳座二 Seat	1	
3	Z35G010202003T4	耳座三 Seat	1	
4	Z35G010202004T4	耳座四 Seat	12	
5	Z35G0102021T9(S)	钢丝网 Steel Wire Net	1	
6	GB 5783-2000	螺栓 M8X20 Bolt 8X20	6	
7	GB 93-87	垫圈 8 Washer 8	6	
8	GB 6170-2000	螺母 M8 Nut 8	6	

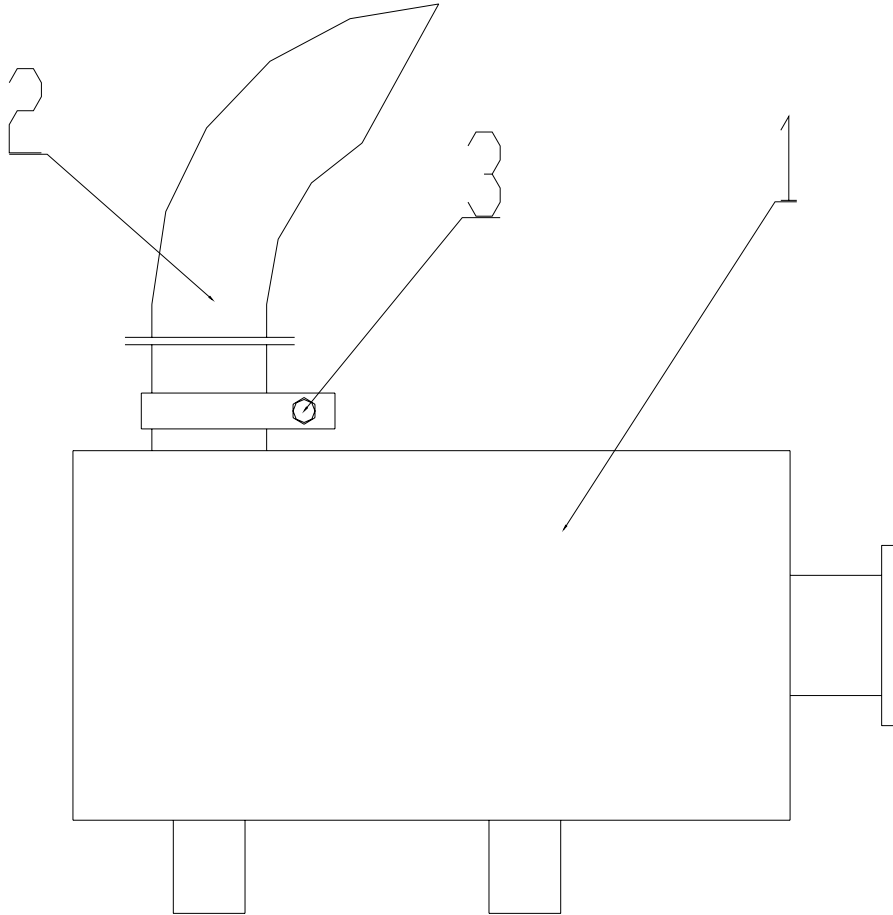
Z35G0104T4 排气装置 Outlet Assembly



Z35G0104T4 排气装置 Outlet Assembly

序号 Item	代 号 Part No.	名 称 Parts Name	数量 Q'ty	备注 Remark
1	Z35G010401T4	排气法兰 Flange	1	
2	Z35G010400001T4	消声器支架 Support	1	
3	Z35G010400002T4	垫板 Board	1	
4	Z35G010400003T4	卡箍 Hoop	1	
5	XH.G404X.W	消声器 Muffler	4	外购
6	GB 5783-86	螺栓 M10X25 Bolt 10X25	8	
7	GB 93-87	垫圈 10 Washer 10	4	
8	GB 6170-86	螺母 M10 Nut M10	2	

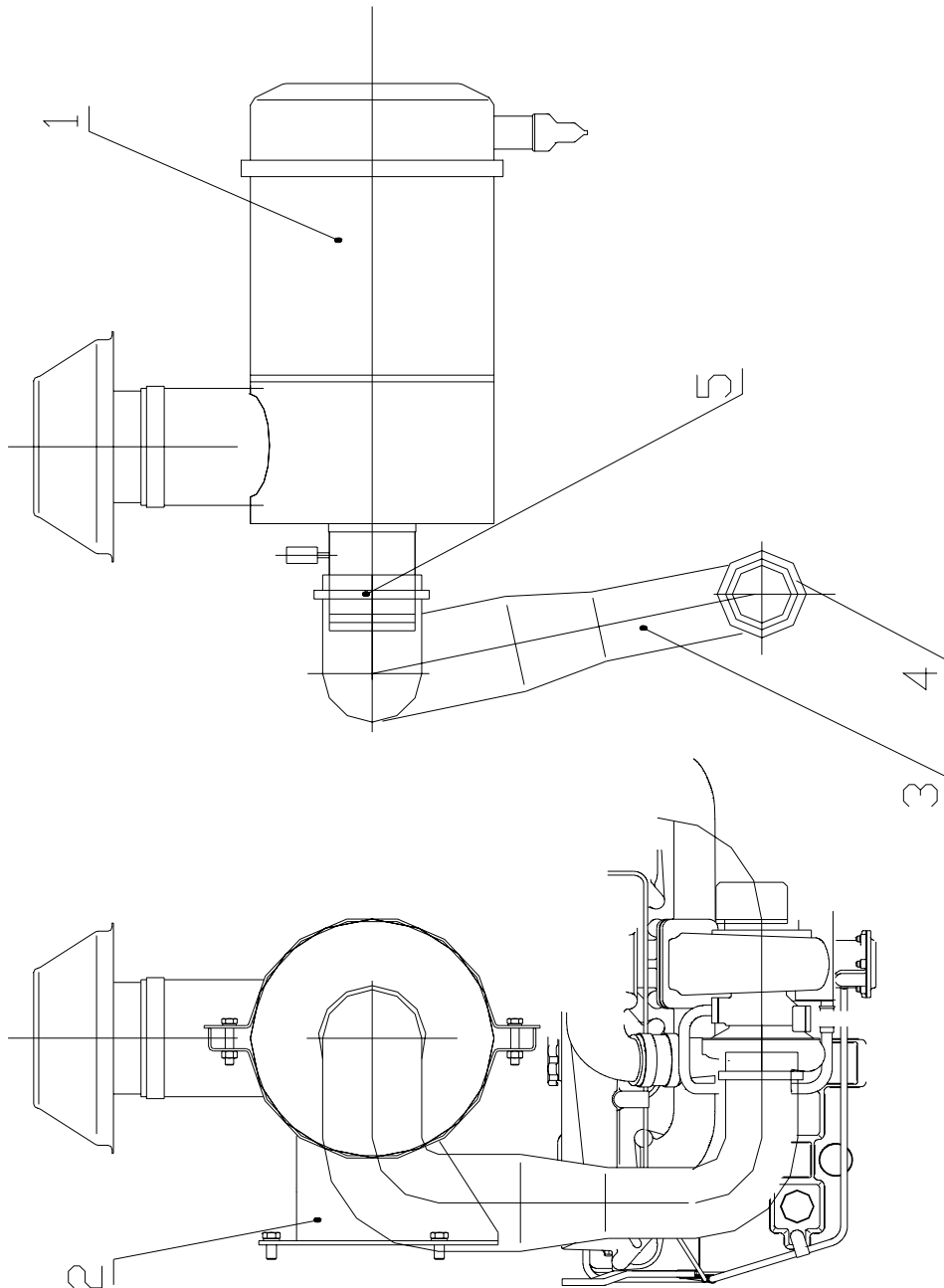
XH.G404X.W 消声器 Muffler



XH.G404X.W 消声器 Muffler

序号 Item	代 号 Part No.	名 称 Parts Name	数量 Q'ty	备注 Remark
1	XH.G404X.W.1	消声器 Muffler	1	
2	XH.G404X.W.2	排气管 Exhaust Manifold	1	
3	XH.G404X.W.3	卡箍 Clamp	1	

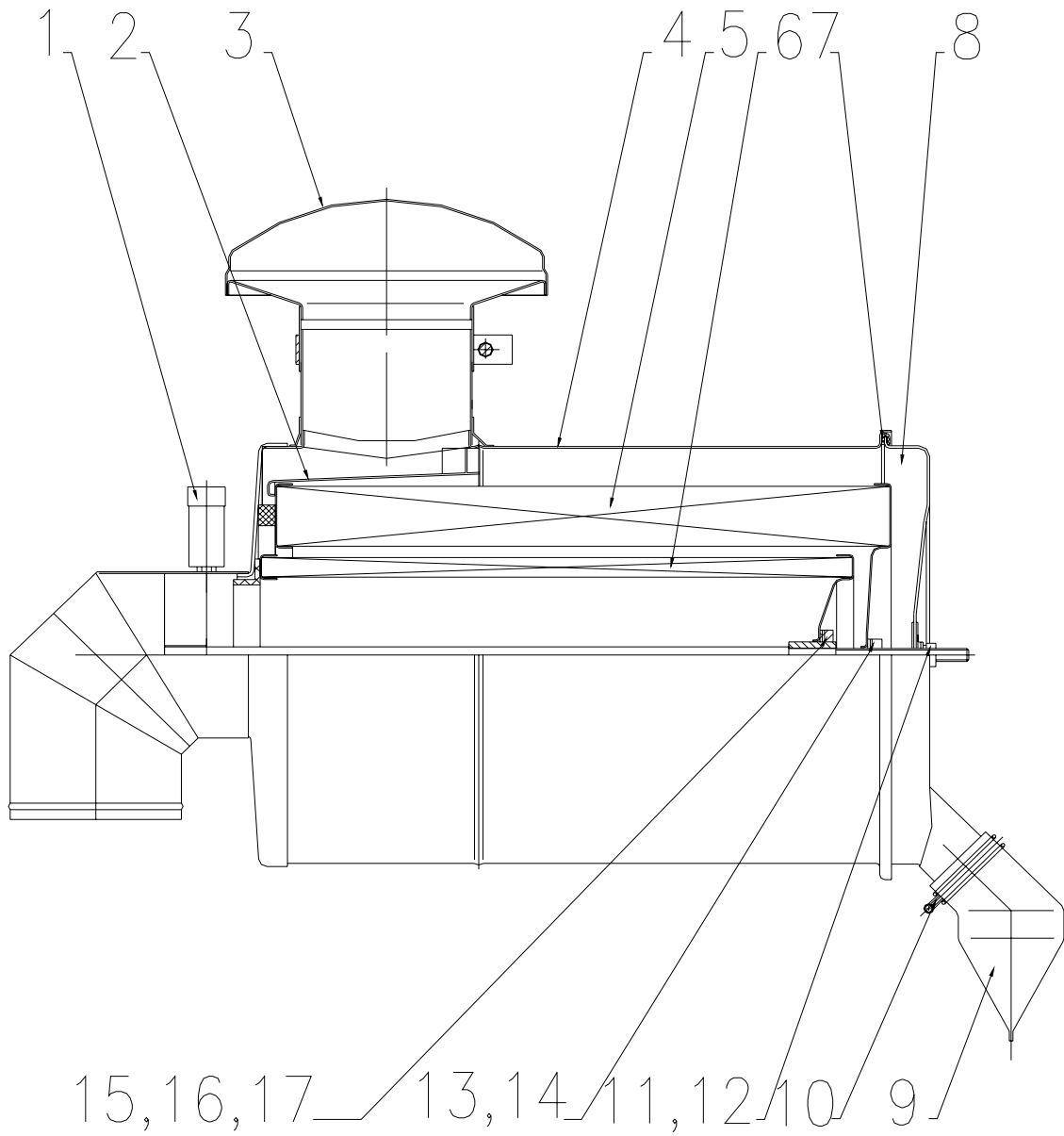
Z35G0105T4 进气系统 Input System



Z35G0105T4 进气系统 Input System

序号 Item	代号 Part No.	名称 Parts Name	数量 Q'ty	备注 Remark
1	A631	空滤器 Air Cleaner Assembly	1	外购
2	Z35G010501T4	空滤器支架 Support	1	
3	Z35G010500001T4	进气胶管 Air Inlet Hose	1	
4	φ 102	T型卡箍 Clamp	1	
5	φ 102	T型卡箍 Clamp	1	

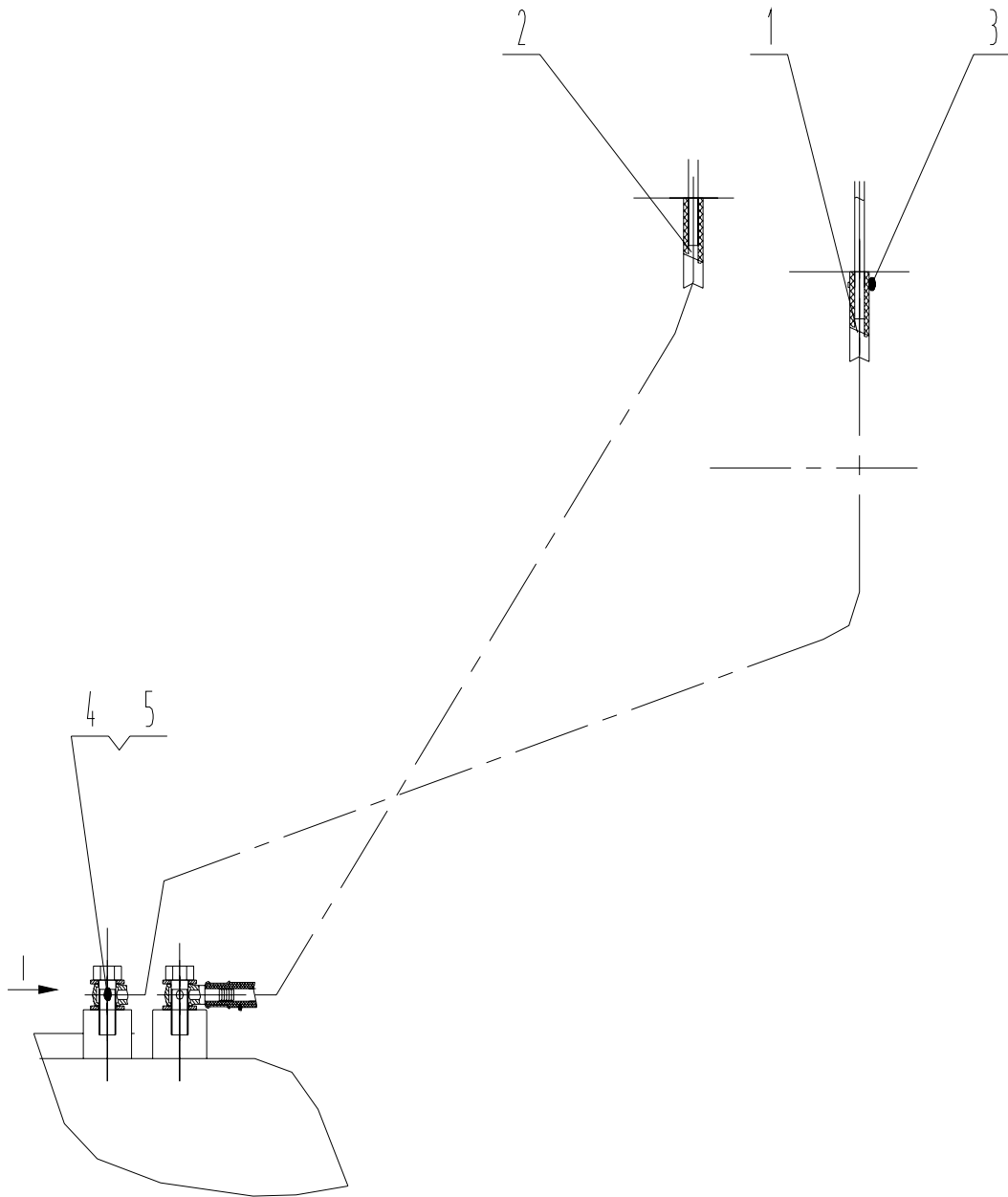
A631 空滤器 Air Cleaner Assembly



A631 空滤器 Air Cleaner Assembly

序号 Item	代 号 Part No.	名 称 Parts Name	数量 Q'ty	备注 Remark
1	1W613M	堵塞报警器 Annunciator	1	
2	389163700	旋流片 Flow Piece	1	
3	389165200	防雨帽 Tarpaulin	1	
4	A631-050	外壳总成 Body Assembly	1	
5	389066900	主滤芯总成 Primary Air Cleaner Assembly	1	
6	389067600	安全滤芯总成 Safe Air Cleaner Assembly	1	
7	389513300	密封圈 Seal	1	
8	389164300	上盖总成 Cover Assembly	1	
9	389164000	排尘袋 Valve	1	
10	Q67250	双钢丝卡箍 Clamp	1	
11	389162800	硫化垫圈 Washer	1	
12	Q340B08	六角螺母 Nut	1	
13	389162800	硫化垫圈 Washer	1	
14	Q340B08	六角螺母 Nut	1	
15	A010-016	橡胶垫圈 Washer	1	
16	Q40016	平垫圈 Washer	1	
17	Q350B16	六角螺母 Nut	1	

Z35G0113T4 燃油管路 Oil Pipeline



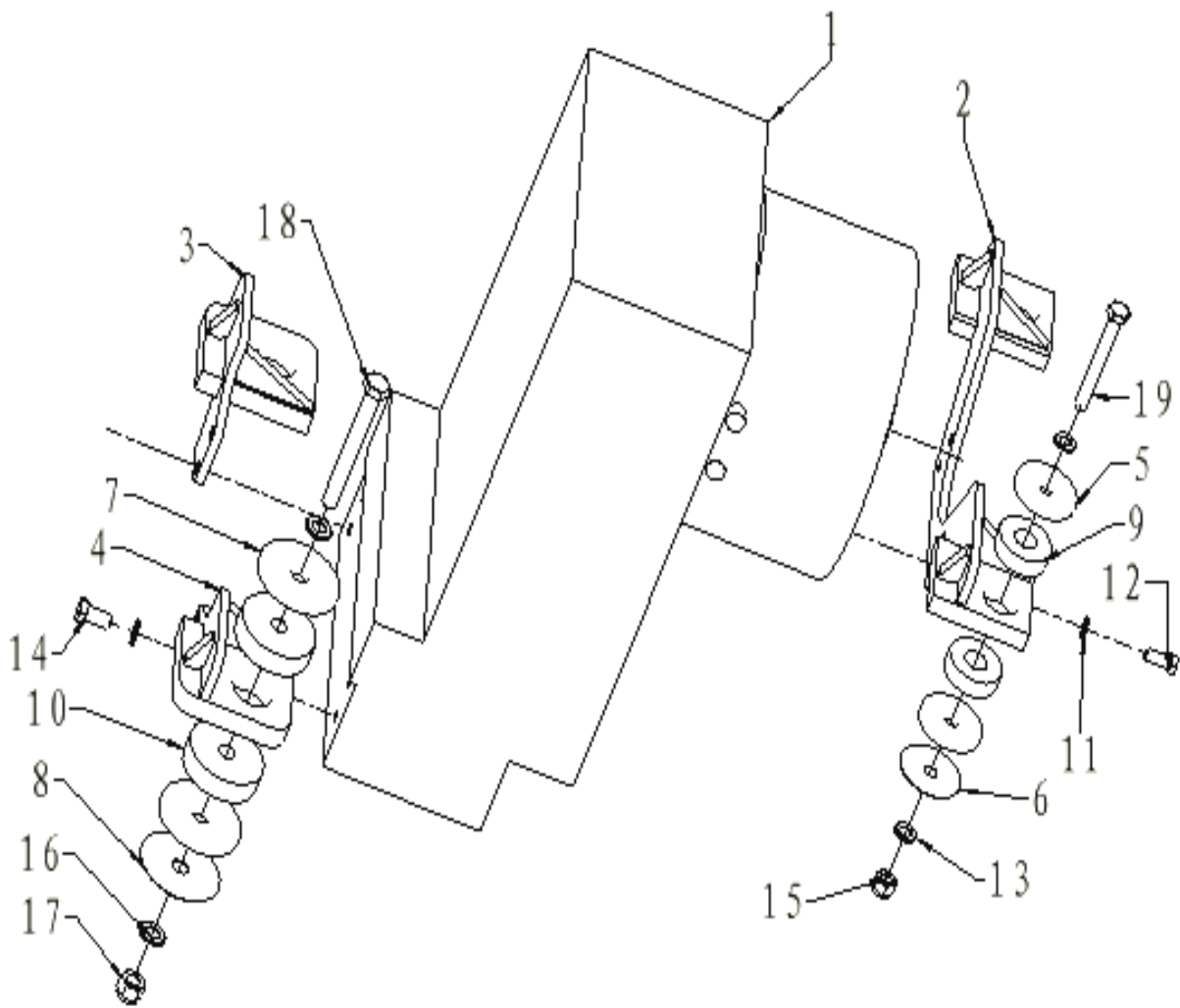
Z35G0113T4 燃油管路 Oil Pipeline

序号 Item	代 号 Part No.	名 称 Parts Name	数量 Q'ty	备注 Remark
1	Z35G011301T4	燃油进油管 Oil Inlet Hose	1	
2	Z35C011303T4	燃油回油管 Oil Return Hose	1	
3	φ 12	卡箍 Hoop	2	
5	ZL30B.1.1-4	空心螺栓 Bolt	2	
5	JB982-77	垫圈14 Washer 14	2	

变矩器、变速箱

Torque Converter Transmission

Z35G03T3 变矩器变速箱 Torque Converter Transmission



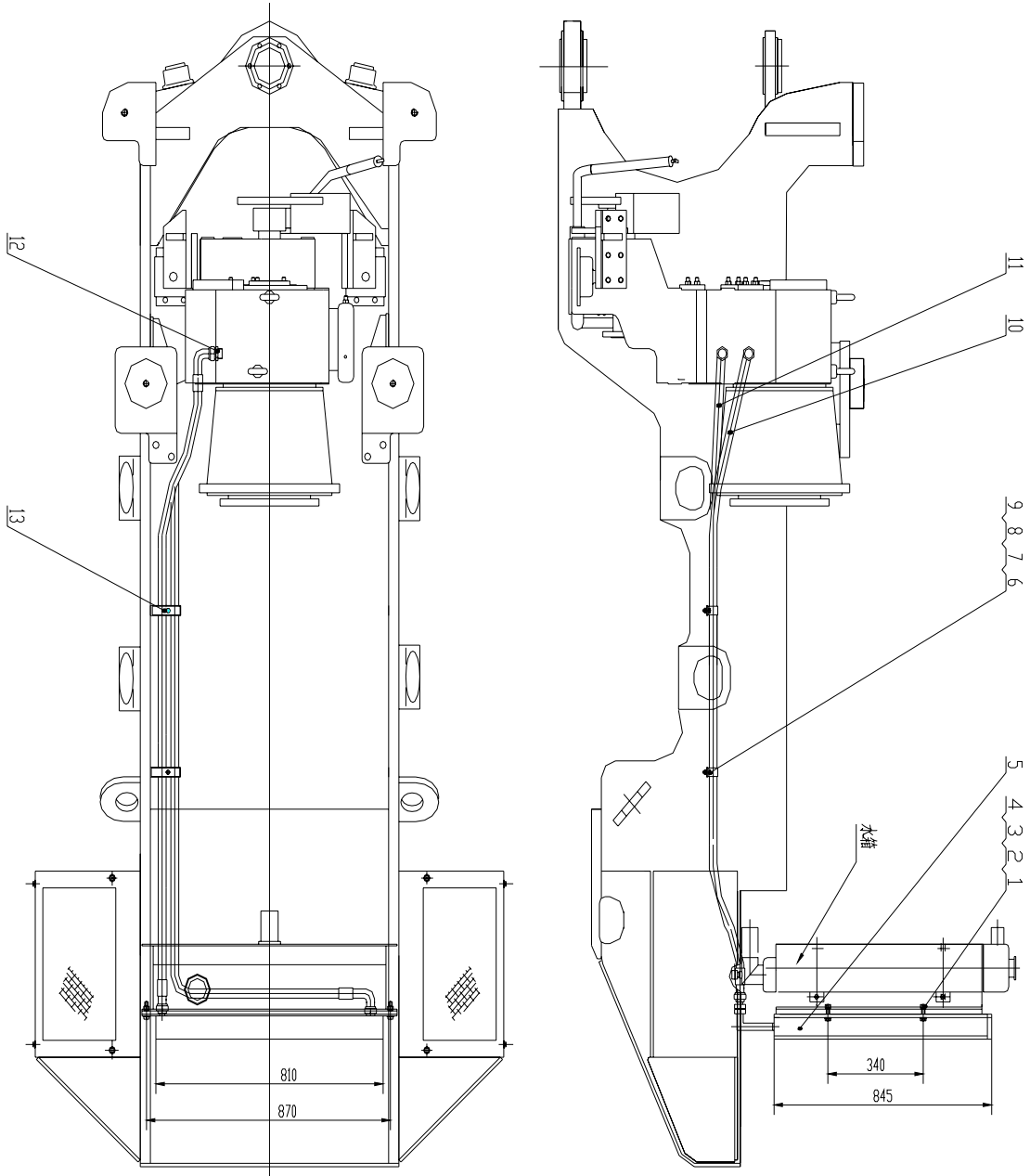
Z35G03T3 变矩器变速箱 Torque Converter Transmission

序号 Item	代 号 Part No.	名 称 Parts Name	数量 Q'ty	备注 Remark
1	ZF4WG-158	双变总成 Torque Transmission Converter	1	进口德国ZF公司产品
2	Z35G0301T3	变矩器支承 Support	1	
3	Z35G0302T3	变速箱右支架 Rear Support	1	
4	Z35G0303T3	变速箱左支架 Left Support	1	
5	Z35G030000001T3	垫板 I Washer I	4	
6	Z35G030000002T3	调整垫 I Adjusting Shim I	2组	
7	Z35G030000003T3	垫板 II Washer II	4	
8	Z35G030000004T3	调整垫 II Adjusting Shim II	2组	
9	CB-2204-1	减振垫 Pamper	2	外购LORD
10	CB-2205-1	减振垫 Pamper	2	外购LORD
11	GB97.2-85	垫圈16 Washer 16	4	
12	GB5783-86	螺栓M16X40 Bolt M16X40	4	
13	GB97.2-85	垫圈20 Washer 20	8	
14	GB5783-86	螺栓M20X40 Bolt M20X40	4	
15	GB889-86	螺母M20 Bolt M20	2	
16	GB97.2-85	垫圈24 Washer 24	4	
17	GB889-86	螺母M24 Bolt M24	2	
18	GB5783-86	螺栓M24X200 Bolt M24X200	2	
19	GB5783-86	螺栓M20X160 Bolt M20X160	2	

变速油路及操作系统
**Transmission Oil Line
And Control System**

Z35G04T4 变速油路及操作系统

Transmission Oil Line And Control System



Z35G04T4 变速油路及操作系统

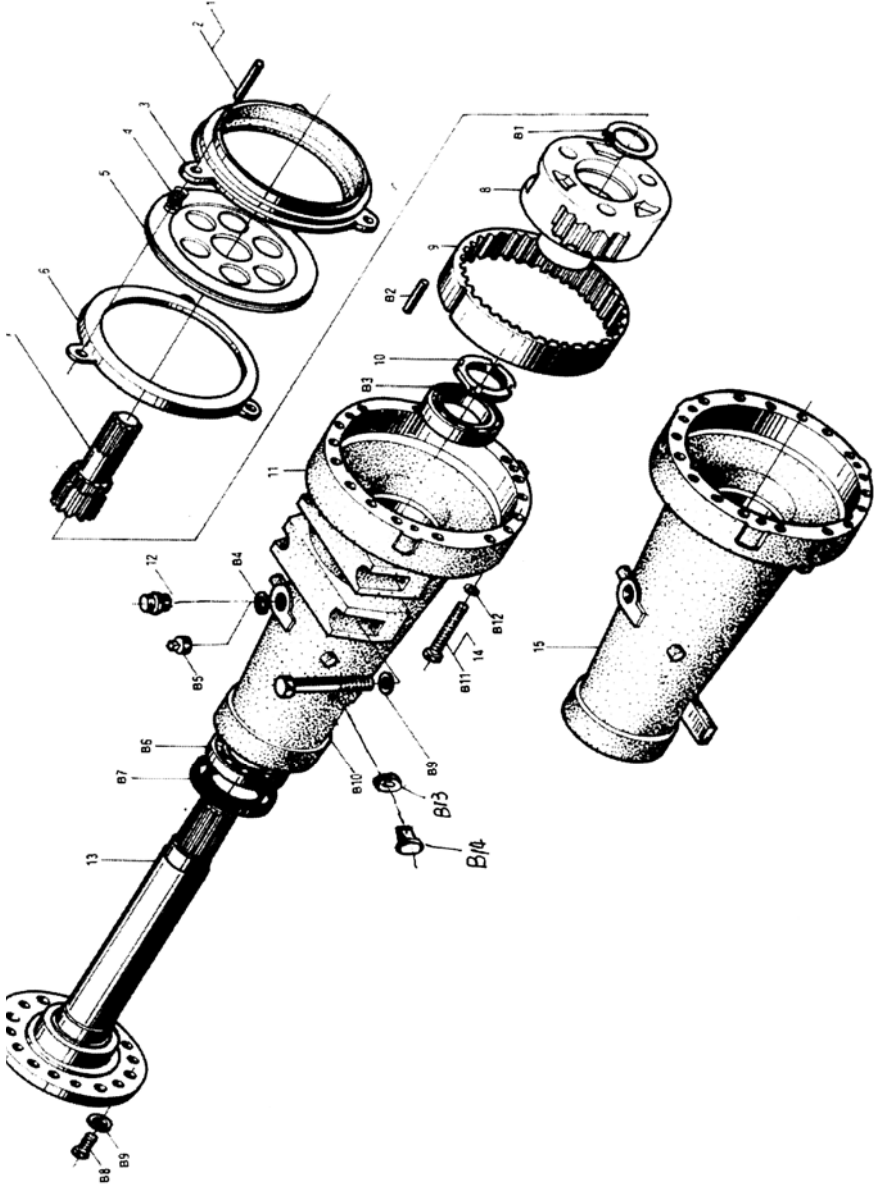
Transmission Oil Line And Control System

序号 Item	代 号 Part No.	名 称 Parts Name	数量 Q'ty	备注 Remark
1	GB5783-86	螺栓 M12X45 Bolt M12X45	4	
2	GB97.2-85	垫圈12 Washer 12	4	
3	GB93-87	垫圈12 Washer 12	4	
4	GB6170-86	螺母M12 NutM12	4	
5	B1350	散热器 Cooler	1	
6	GB5783-86	螺栓 M8X50 Bolt M8X50	2	
7	GB93-87	垫圈8 Washer 8	2	
8	GB97.2-85	垫圈8 Washer 8	2	
9	GB6170-86	螺母M8 NutM8	2	
10	20411-36-16/20491-36-16 X1T16GTX2260	软管总成 Hose	1	
11	20491-36-16X1T16GTX 2650V180°	软管总成 Hose	1	
12	1CO-36-16	接头 Connector	2	
13	Z50E100000001	管夹 Clamp	2	

前桥、后桥
Front Axle & Rear Axle

Z40F05 后桥 (一) Rear Axle (I)

Z40F06 前桥 Front Axle

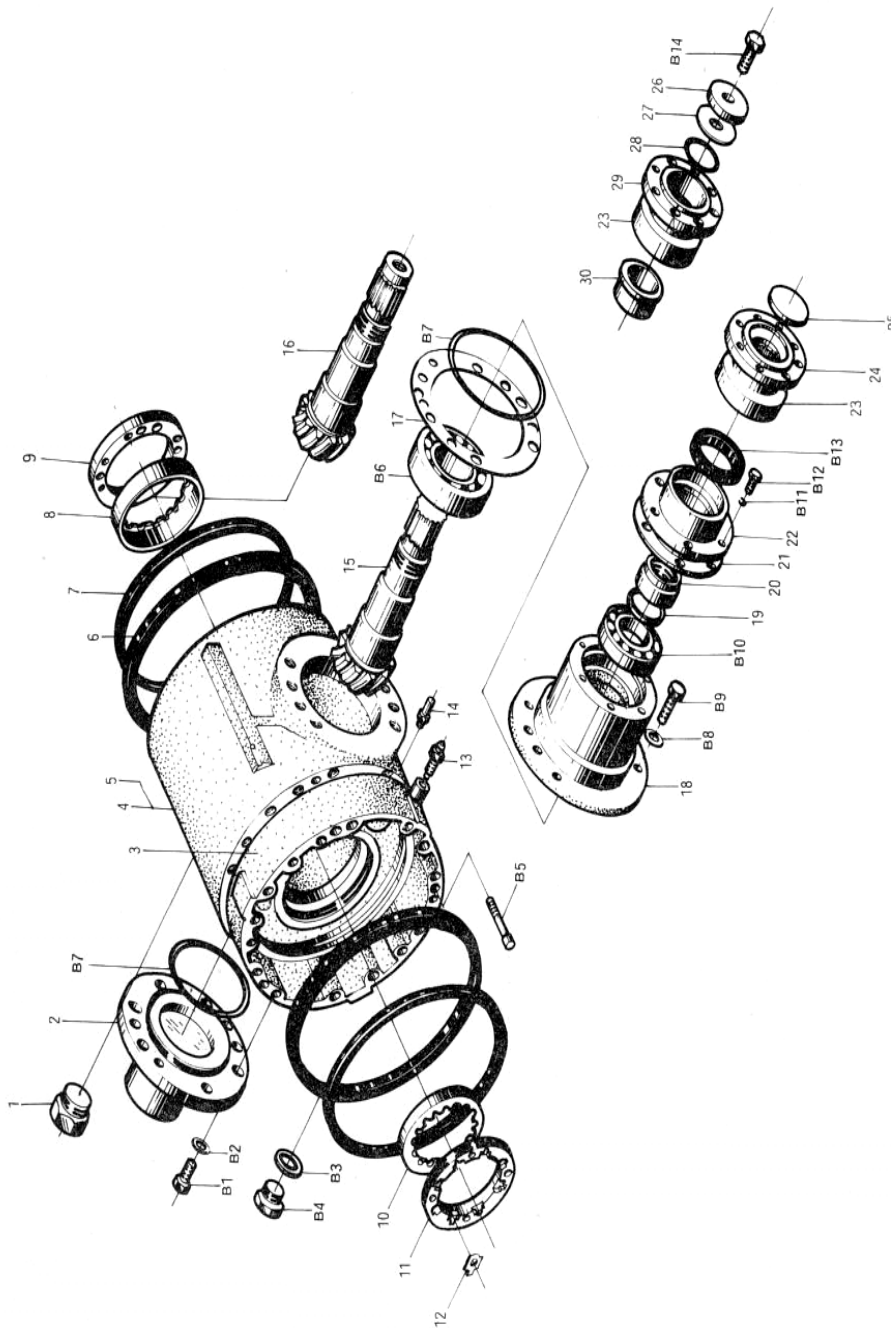


Z40F05 后桥（一） Rear Axle (I)

Z40F06 前桥 Front Axle

序号 Item	代 号 Part No.	名 称 Parts Name	数量 Q'ty	备注 Remark
1	GB119-86	销A12X120 Pin A12X120	6	
2	GB119-86	销A12X100 Pin A12X100	6	
3	Z30060000006	制动器活塞 Piston	4	
4	Z30060000008	回位弹簧 Spring	12	
5	Z35F0602	制动片 Brake Disc	4	
6	Z30060000005	支板 Axle	4	
7	Z30060000007	太阳轮 Sun Gear	4	
8	Z300602	轮边减速器 Hub Reducer	4	
9	Z30060000004	内齿圈 Inner Gear Ring	4	
10	Z30060000003	锁紧螺母 Nut	4	
11	Z30060000002	桥壳 Axle Case	2	
12	Z300605	呼吸螺塞总成 Connector	2	
13	Z30060000001	半轴 Half Shaft	4	
14	Z30060000009	桥壳长螺栓 Bolt	32	
15	Z30050000001	桥壳 Axle Case	2	
B1	GB894.1-86	挡圈75 Snap Ring 75	4	
B2	GB120-86	销B12X55 Pin B12X55	12	
B3	GB297-93	轴承32018 Bearing 32018	4	
B4	CG325-80	垫圈33 Washer 33	4	
B5	CG326-80	螺塞 Plug M33X2	2	
B6	GB297-93	轴承32020 Bearing 32020	4	
B7	GB13871-92	密封圈FB150180 Seal Ring FB150180	4	
B8	GB5786-86	螺栓M24X2X50 Bolt M24X2X50	64	
B9	GB97.2-85	垫圈24 Washer 24	80	
B10	GB5785-86	螺栓M24X2X180 Bolt M24X2X180	16	
B11	GB5785-86	螺 栓 M16X1.5X100 Bolt M16X1.5X100	12	
B12	GB97.2-85	垫圈16 Washer 16	64	
B13	JB982-77	垫圈14 Washer14	4	

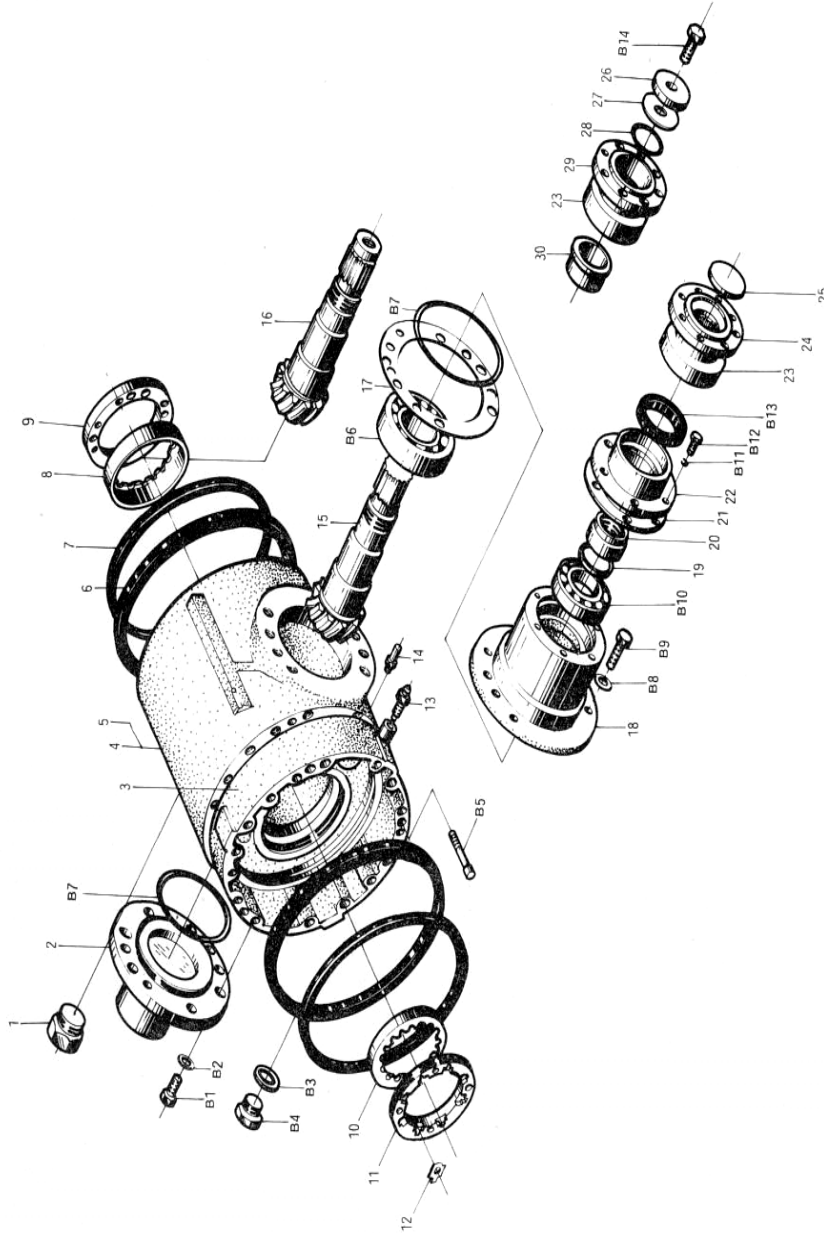
Z40F0501、Z40F0601 齿轮箱（一） Differential(I)



Z40F0501、Z40F0601 齿轮箱（一） Differential(I)

序 号 Item	代 号 Part No.	名 称 Parts Name	数量 Q'ty	备注 Remark
1	CG50.6.5	磁铁油塞 Plug	2	
2	Z30050100001	后支承轴 Shaft	2	
3	Z30060100011	制动器油缸 Cylinder	2	
4	Z30050100005	齿轮箱壳体 Differential Body	1	
5	Z30060100001	齿轮箱壳体 Differential Body	1	
6	Z30060100002	油塞密封圈（II） Seal Ring (II)	4	
	Z30060100003	油塞密封圈（III） Seal Ring (III)	4	
7	Z30060100015	油塞密封圈（I） Seal Ring (I)	4	
8	Z30060100005	轴承外套（大端） Sleeve	2	
9	Z30060100009	调整螺母（大端） Nut	2	
10	Z30060100013	轴承外套（小端） Sleeve	2	
11	Z30060100014	调整螺母（小端） Nut	2	
12	Z30060100006	调整螺母锁紧垫圈 Nut	4	
13	Z30060100027	排气塞 Plug	4	
14	ZL30B.6.6	排气嘴 Connector	2	
15	Z40F050100001	主动锥齿轮（后桥） Drive Bevel Gear	1	
16	Z40F060100003	主动锥齿轮（前桥） Drive Bevel Gear	1	
17	Z30060100016	主传动调节垫片 Gasket	2	
18	Z40F060100002	中壳 Housing	2	
19	Z30050100003	轴承压紧垫圈（后桥） Gasket	1	
20	Z30060100006	螺母 Nut	1	
21	Z30060100024	小盖纸垫 Gasket	2	
22	Z40F060100005	小盖 Cap	2	
23	CG50.6.1-21	防尘罩 Dust Cowl	2	
24	Z40F050100002	连接凸缘（后桥） Flange	1	

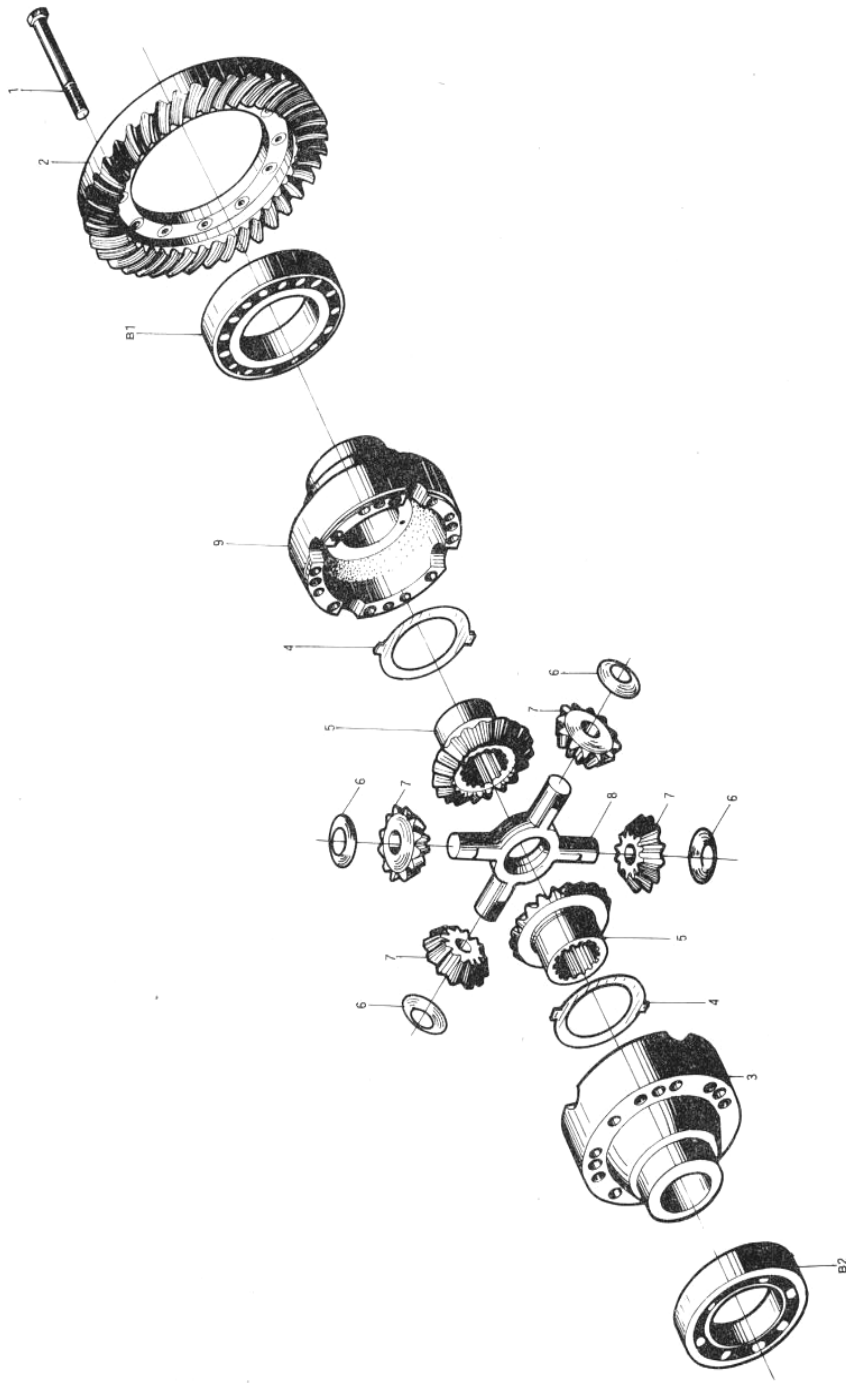
Z40F0501、Z40F0601 齿轮箱（一） Differential(I)



Z40F0501、Z40F0601 齿轮箱（一） Differential(I)

序号 Item	代 号 Part No.	名 称 Parts Name	数量 Q'ty	备注 Remark
25	CG50.6-23S	挡板 Retaining Plate	1	
26	Z30060100021	压板 Plate	1	
27	Z30060100019	轴承调节垫片 Gasket	1	
28	Z40F060100004	连接凸缘（前桥） Flange	1	
29	Z30060100022	O型圈 O-Ring	1	
30	Z30060100018	轴承压盖 Cap	1	
B1	GB5786-86	螺栓M16X1.5X35 Bolt M16X1.5X35	6	
B2	GB97.2-85	垫圈16 Washer 16	16	
B3	CG325-86	垫圈33 Washer 33	4	
B4	CG326-80	螺塞M33X2 Plug M33X2	4	
B5	GB70-85	螺钉M12X80 Screw M12X80	6	
B6	GB297-93	轴承32312 Bearing 32312	2	
B7	GB3452.1-92	O形圈140X3.55 O-Ring 140X3.55	4	
B8	GB97.2-85	垫圈16 Washer 16	16	
B9	GB5786-86	螺栓M16X1.5X40 Bolt M16X1.5X40	16	
B10	GB297-93	轴承30311 Bearing 30311	2	
B11	GB97.2-85	垫圈8 Washer 8	12	
B12	GB5786-86	螺栓M8X1X25 Bolt M8X1X25	12	
B13	GB1387.1-92	密封圈075095 Seal Ring 075095	2	
B14	GB5786-86	螺栓M12X50 Bolt M12X50	1	

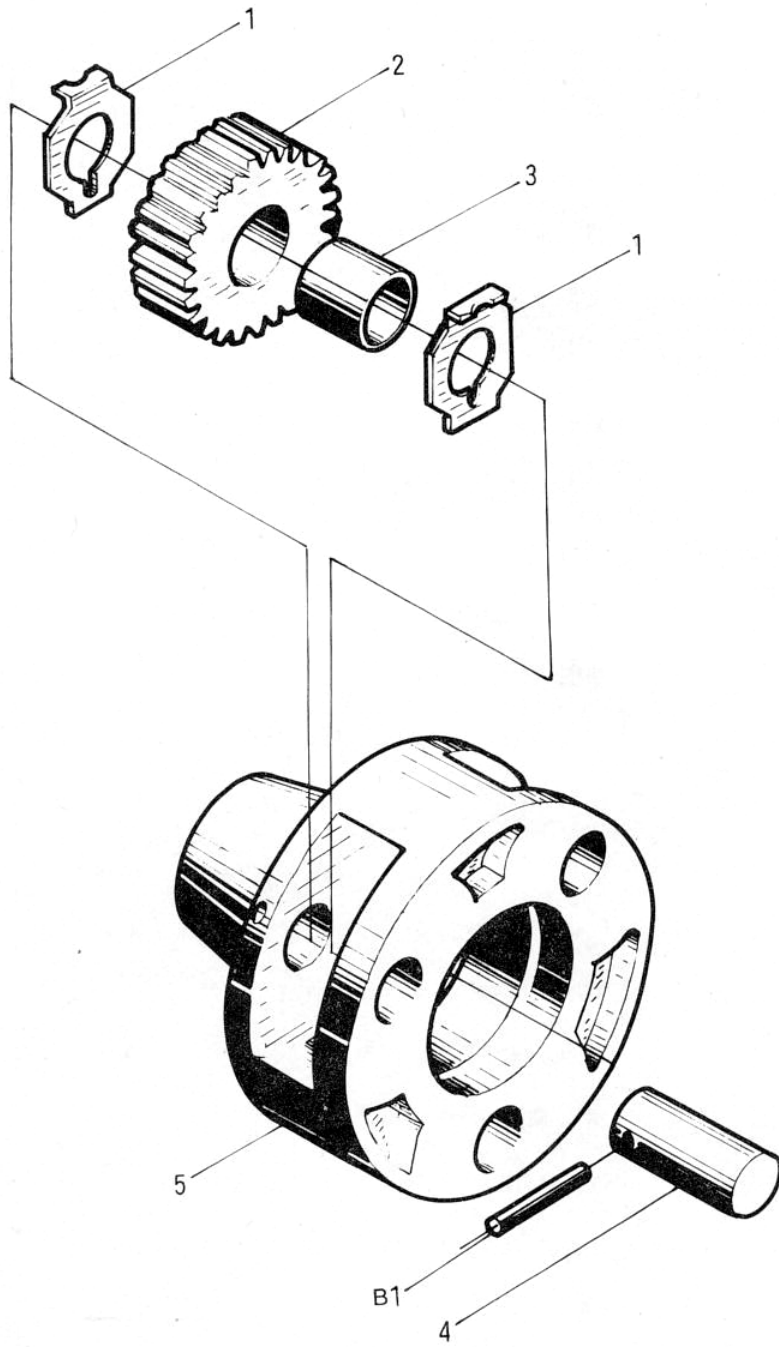
Z40F0501、Z40F0601 齿轮箱（二） Differential(II)



Z40F0501、Z40F0601 齿轮箱（二） Differential(II)

序号 Item	代 号 Part No.	名 称 Parts Name	数量 Q'ty	备注 Remark
1	Z30060100025	半壳螺栓 Bolt	12	
2	Z40F060100001	从动锥齿轮 Driven Bevel Gear	1	
3	Z30060100012	差速器半壳I Differential Case I	1	
4	CG50.6.1-9	大锥齿轮垫片 Pinion Gasket	2	
5	CG50.6.1-12	大锥齿轮 Bevel Gear	2	
6	CG50.6.1-14	小锥齿轮垫 Pinion Gasket	4	
7	CG50.6.1-13	小锥齿轮 Pinion	4	
8	Z30060100028	十字轴 Cross Shaft	1	
9	Z30060100008	差速器半壳（II） Differential Case II	1	
B1	GB297-93	轴承32019 Bearing 32019	1	
B2	GB297-93	轴承32017 Bearing 32017	1	

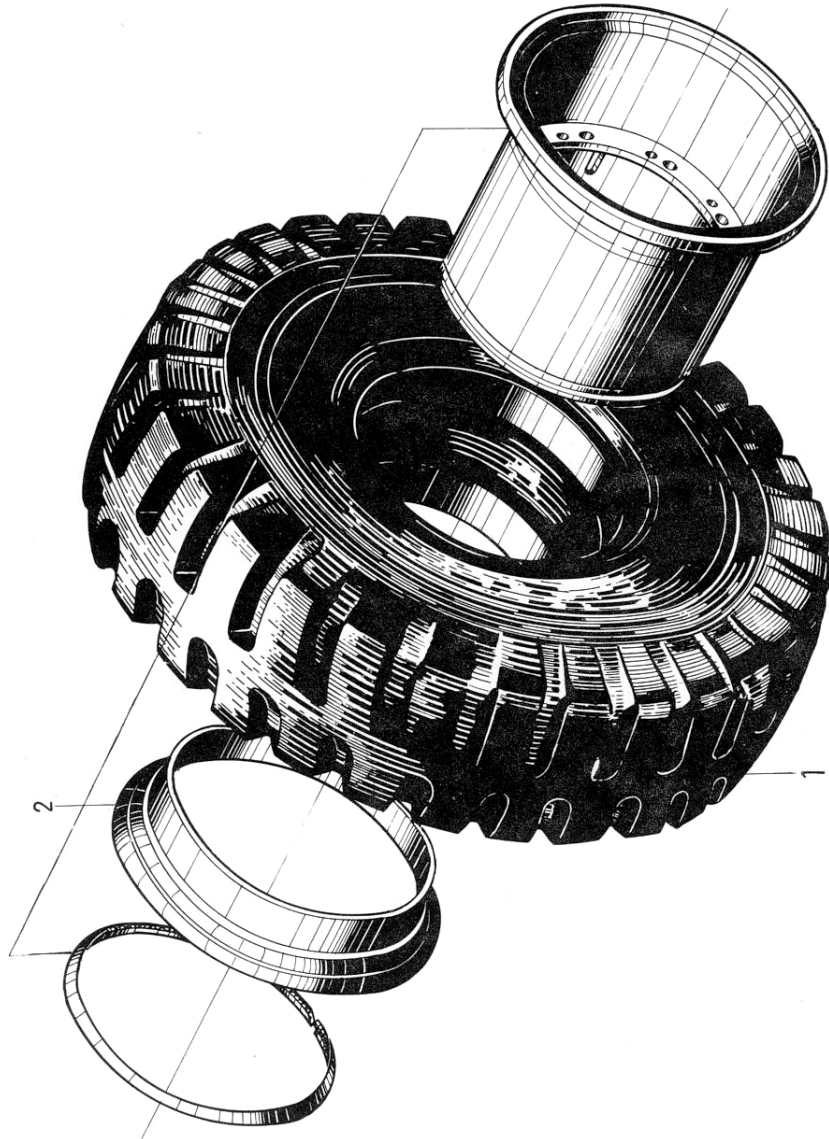
Z300602 轮边减速器 Hub Reducer



Z300602 轮边减速器 Hub Reducer

序号 Item	代 号 Part No.	名 称 Parts Name	数量 Q'ty	备注 Remark
1	Z30060200004	防转垫圈 Washer	6	
2	Z30060200002	行星齿轮 Gear	3	
3	Z30060200005	轴套 Sleeve	3	
4	Z30060200003	行星轮轴 Planet Shaft	3	
5	Z30060200001	行星架 Planet Carrier	1	
B1	GB879-86	销8X35 Pin 8X35	3	
B2	GB879-86	销5X35 Pin 5X35	3	

轮胎总成 Rim Assembly

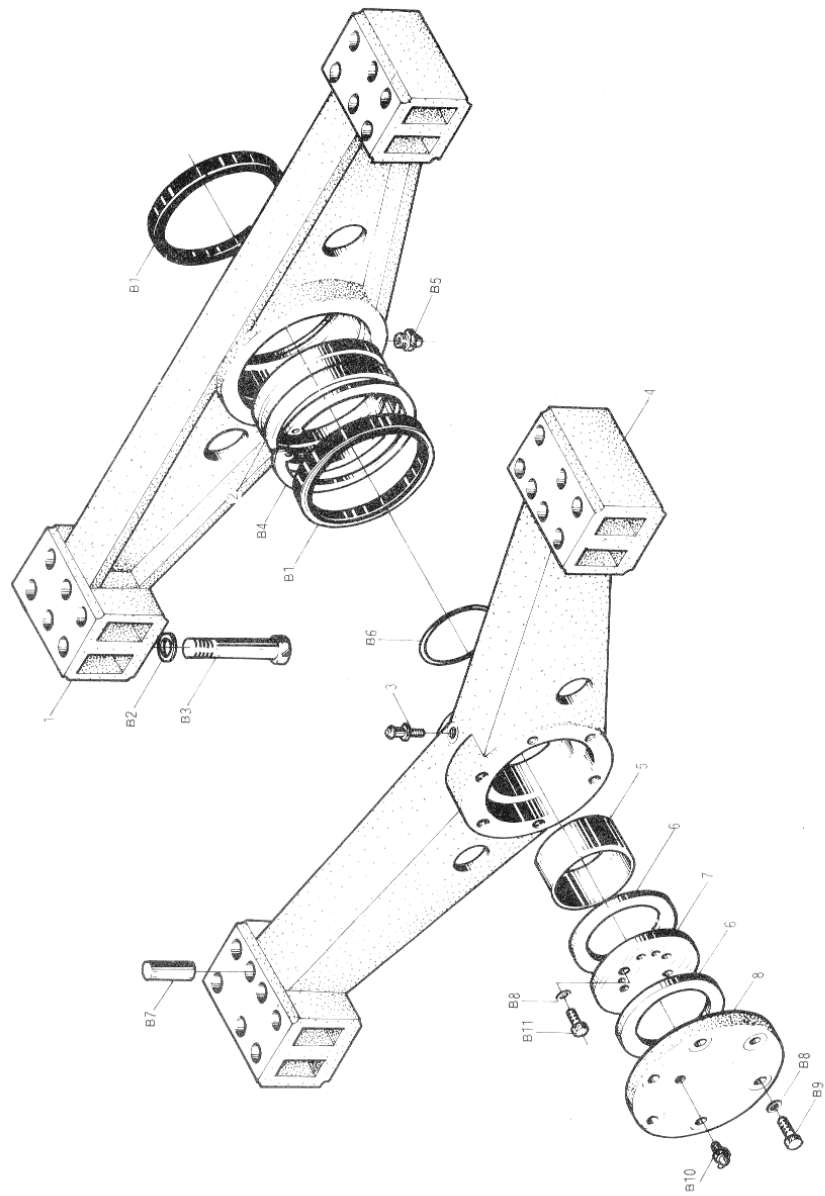


轮胎总成 Rim Assembly

序号 Item	代 号 Part No.	名 称 Parts Name	数量 Q'ty	备注 Remark
1		轮 胎 17.5-25-16PR(TL) Tire 17.5-25-16PR(TL)	4	
2	CQ07C-01A	轮辋总成 Rim	4	

Z300502 前支承架总成 Front Support Carrier

Z300503 后支承架总成 Rear Support Carrier



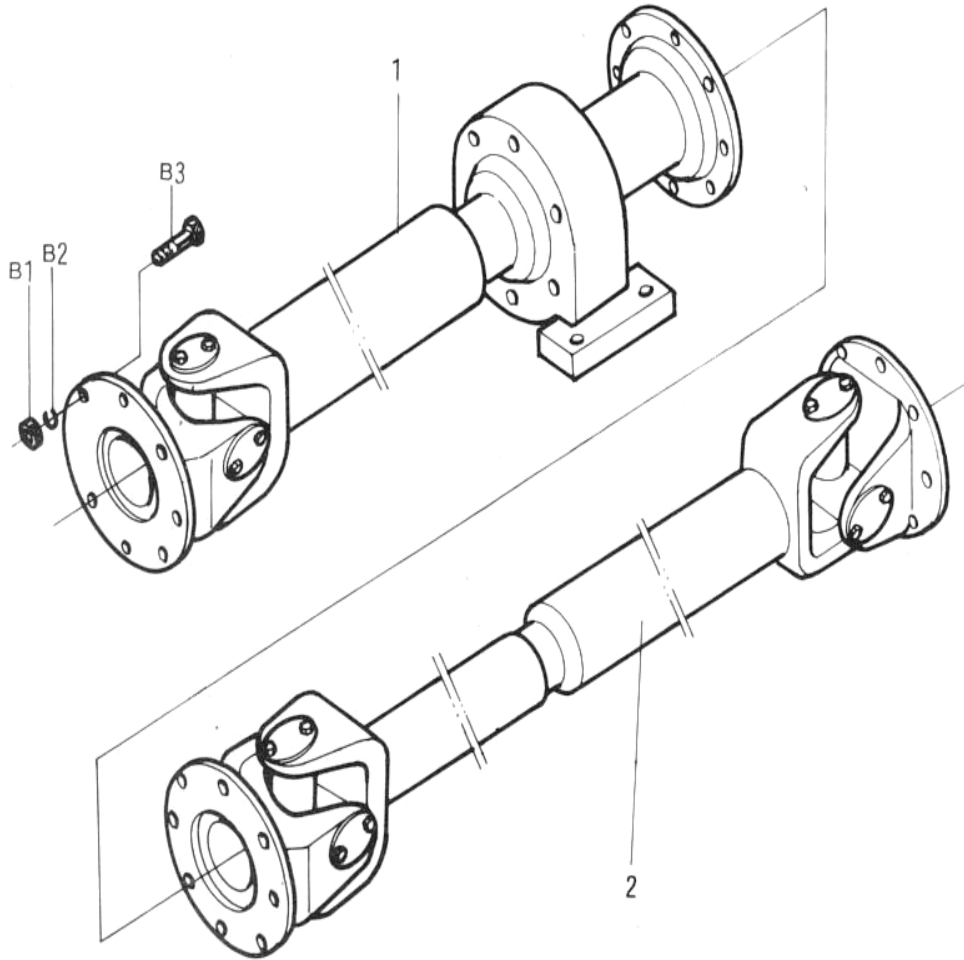
Z300502 前支承架总成 Front Support Carrier

Z300503 后支承架总成 Rear Support Carrier

序号 Item	代 号 Part No.	名 称 Parts Name	数量 Q'ty	备注 Remark
1	Z30050200001	支承架 Support Carrier (Front)	1	
2	Z30050200002	衬套 Bushing	1	
3	ZL30b.6.6	排气嘴 Exhaust Hole	1	
4	Z30050300001	支承架 Support Carrier (Rear)	1	
5	Z30050300003	衬套 Bushing	1	
6	Z30050300004	耐磨板 Plate	2	
7	Z30050300005	转盘 Disc	1	
8	Z30050300002	端盖 Cover	1	
B1	GB13871-92	油封FB160X190 Seal Ring FB160X190	2	
B2	GB97.2-85	垫圈16 Washer 16	24	
B3	GB5785-86	螺 栓 Bolt M16X1.5X140 M16X1.5X140	24	
B4	GB893.1-86	挡圈190 Snap Ring 190	2	
B5	GB1152-89	油杯M10X1 Oil Cup M10X1	1	
B6	GB3452.1-92	O形圈100X5.3 O-Ring 100X5.3	1	
B7	GB119-86	销A20X70 Pin A20X70	2	
B8	GB97.2-85	垫圈12 Washer 12	12	
B9	GB5786-86	螺栓M12X1.5X40 Bolt M12X1.5X40	6	
B10	GB1153-89	油杯M10X1 Oil Cup M10X1	1	
B11	GB/T32.1-1988	螺栓M12X1.5X30 Bolt M12X1.5X30	6	
B12	GB343-94	锁紧钢丝 Steel wire	3	

前传动轴
Front Driving Shaft

Z35G07T3 前传动轴 Front Drive Shaft



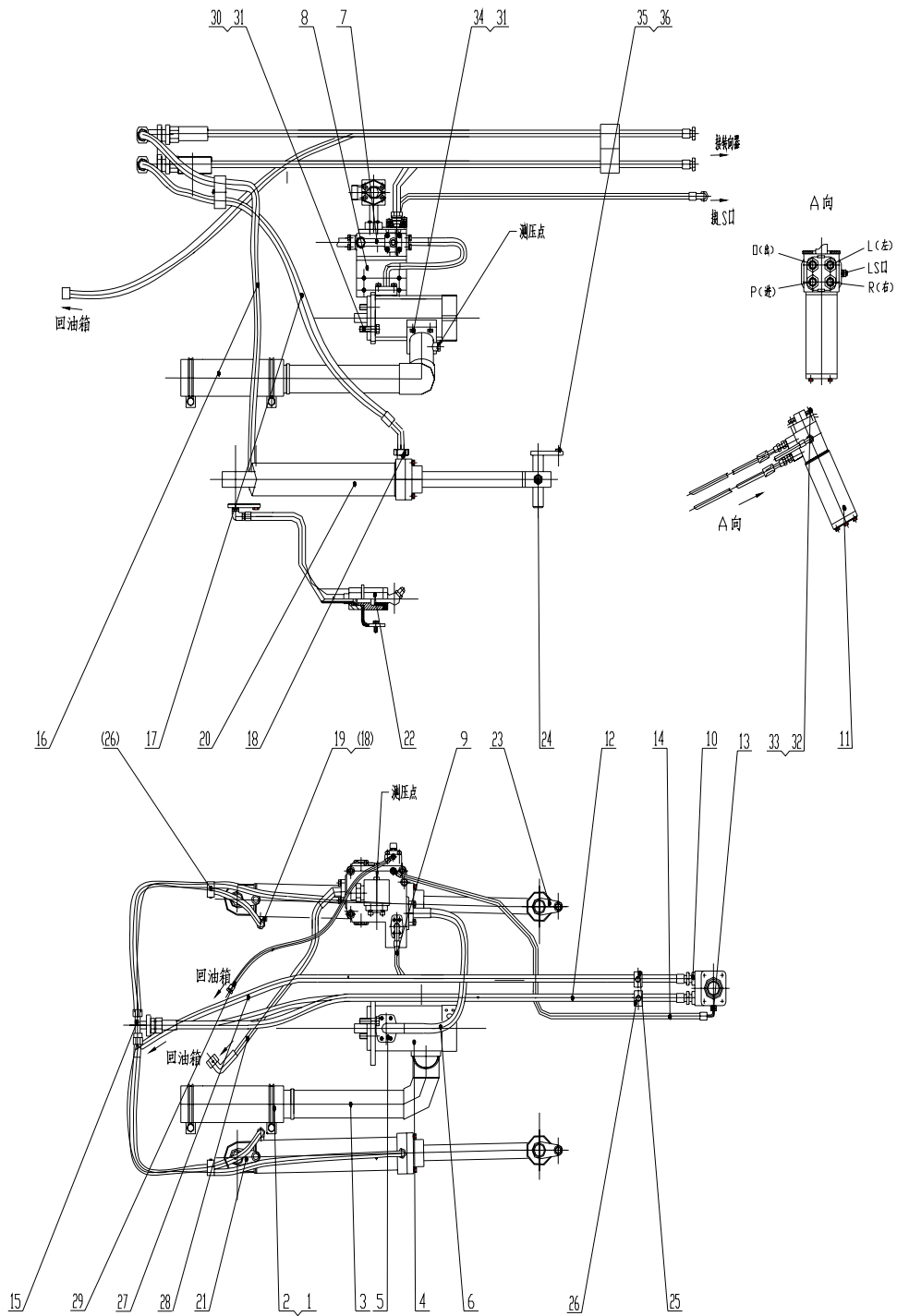
Z35G07T3 前传动轴 Front Drive Shaft

序号 Item	代 号 Part No.	名 称 Parts Name	数量 Q'ty	备注 Remark
1	Z35G0702T3	前传动轴 Shaft and Support	1	
2	Z35G0701T3	中传动轴 Shaft	1	
B1	GB889-86	螺母M12 Nut M12	16	
B3	GB5783-86	螺栓M12X45 Bolt M12X45	16	

转向系统

Steering System

Z35G08T8 转向系统 Steering System



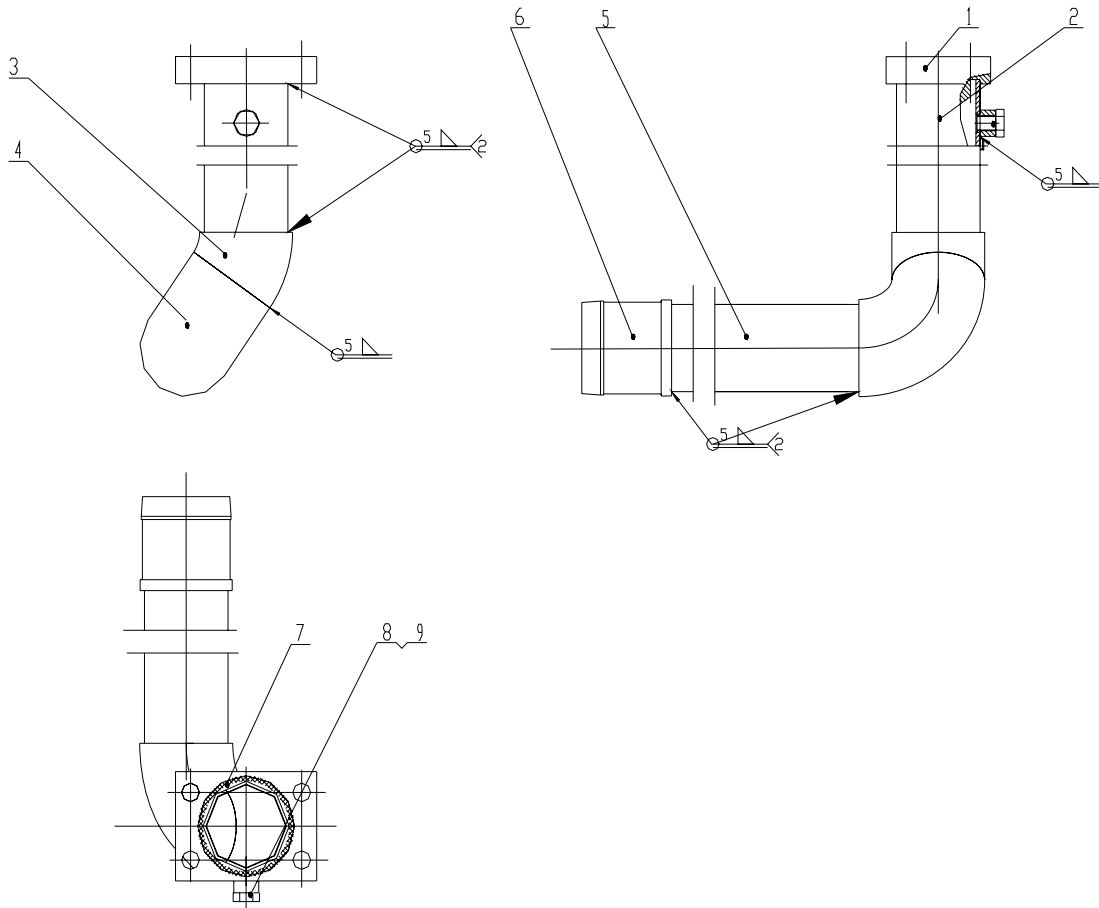
Z35G08T8 转向系统 Steering System

序号 Item	代 号 Part No.	名 称 Parts Name	数量 Q'ty	备注 Remark
1	Φ 84X400	耐油胶管 Hose Φ 84X400	1	
2	Φ 85- Φ 100	卡箍 Clamp Φ 85- Φ 100	4	
3	Z35G0801T8	吸油管总成 Suction Pipe	1	
4	3520VQ21A12-297DD 20(右旋)	双联叶片泵 Vane pump	1	
5	FL-20(配螺栓： SAE7/16-14UNC-2A)	法兰组件 Connector	1	
6	87391-20-20/87341-16 -20X4SM20GJX650V 270°	软管总成 Hose	1	
7	Z35G0802T8	转控阀组总成 Valve Assembly.	1	
8	Z35C0803	转控阀支架总成 Valve Support	1	
9	20411-26-12/20491-26 -12X2T12ITX880	软管总成 Hose	1	
10	1CM-26-20WD	端直通接头 Connector	4	
11	BZZ5-630(FK-/20)(渐 花、静态)	转向器 Steering Unit	1	
12	20411-26-10X2T10IT X1120	软管总成 Hose	2	
13	1CM-14-12WD	接头 Connector	1	
14	20411-14-04/20491-14 -04X1T04ITX1100	软管总成 Hose	1	
15	AC6CC-26(带并紧螺 母)	三通接头 Connector	2	
16	20411-26-10/20491-26 -10X2T10ITX830右	软管总成 Hose	1	
17	20411-26-10/20491-26 -10X2T10ITX920左	软管总成 Hose	1	
18	20411-26-10/20491-26 -10X2T10ITX1450右	软管总成 Hose	1	
19	20411-26-10/20491-26 -10X2T10ITX1410左	软管总成 Hose	1	
20	1CM-26-22WD	端直通接头 Connector	4	
21	2C9-26	90° 过渡接头 Connector	2	
22	ZL35F80/45.00	转向油缸总成 Steering Cylinder	2	
23	Z300807	后油缸销总成 Pin Assembly.	2	

Z35G08T8 转向系统 Steering System

序号 Item	代 号 Part No.	名 称 Parts Name	数量 Q'ty	备注 Remark
24	Z35H0803	润滑油管总成 Pipe	2	
25	Z300802	前油缸销总成 Pin Assembly.	2	
26	JB/T7940.1-1995	油杯M10X1 Oil Cup M10X1	2	
27	TTPG1-430	管夹总成 Clamp	1	
28	TTPG1-426.9	管夹总成 Clamp	3	
29	20411-26-12/20491-30 -12X1T12ITX1420	软管总成 Hose	1	
30	87391-16-12/20491-30 -12X1T12ITX830V270 YNES	软管总成 Hose	1	
31	20411-14-06/20491-18 -06X1T06ITX885	软管总成 Hose	1	
32	GB5783-86	螺栓M16X45 Bolt M16X45	2	
33	GB93-87	垫圈16 Washer16	6	
34	GB5783-86	螺栓M10X45 Bolt M10X45	4	
35	GB93-87	垫圈10 Washer10	4	
36	SAE5/8-11UNC-2A 长螺 50	螺栓SAE5/8-11UNC-2A A	4	
37	GB5783-86	螺栓M12X30 Bolt M12X30	4	
38	GB93-87	垫圈12 Washer12	4	

Z35G0801T8 吸油管总成 Suction Pipe

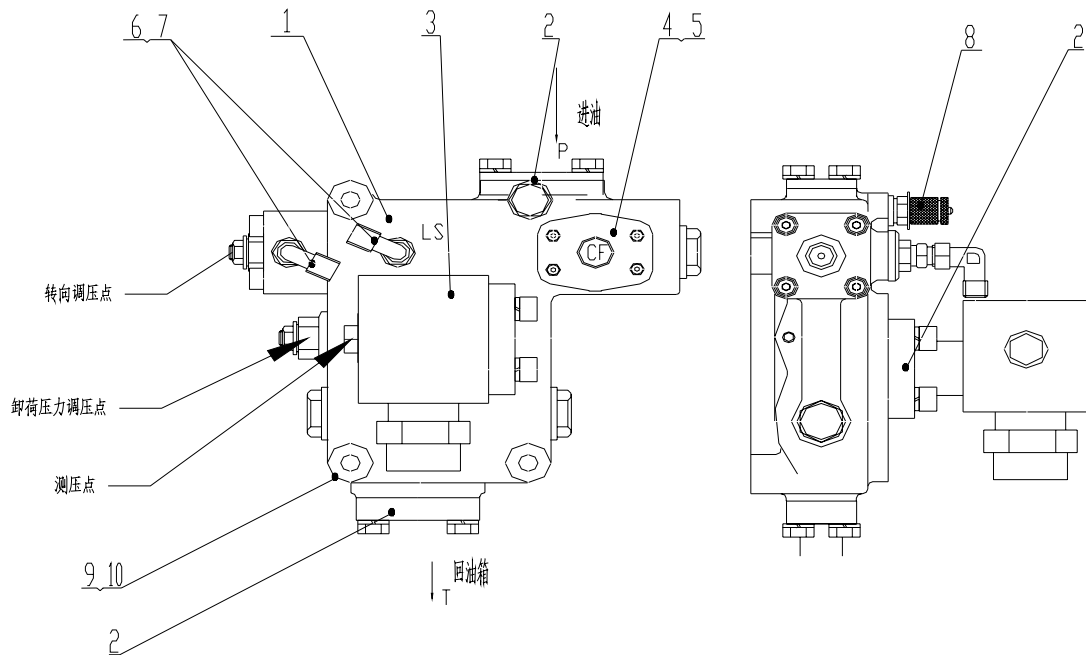


Z35G0801T8 吸油管总成 Suction Pipe

序号 Item	代 号 Part No.	名 称 Parts Name	数量 Q'ty	备注 Remark
1	Z35G080100001T5	法兰 Flange	1	
2	Z35G080100002T5	管一 Conduit	1	
3	Z35G080100003T5	弯管（短半径） Syphon	1	
4	φ 89X5.5/20	弯管（短半径） Syphon	1	
5	Z35G080100004T5	管二 Conduit	1	
6	Z35G080100005T5	软管接头 Tie-in	1	

7	GB3452.1-92	O形圈82. 5X3. 55	O-Ring 82. 5X3. 55	1
8	Z35G080100006T5	测压接头	Pressure-testing	1
9	4M-14WD	堵头	Plug up	1

Z35G0802T8 转控阀组总成 Valve Assembly

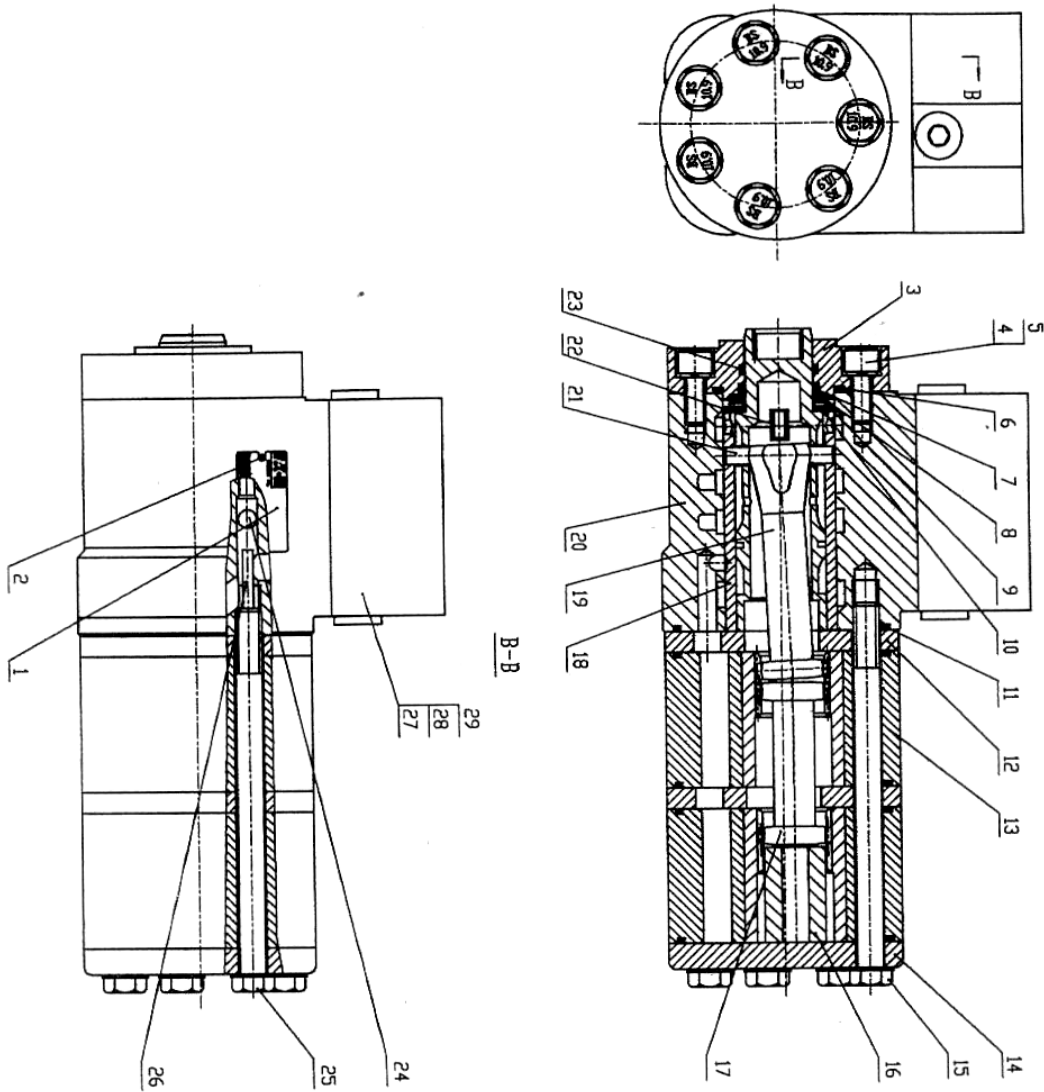


Z35G0802T8 转控阀组总成 Valve Assembly

序号 Item	代 号 Part No.	名 称 Parts Name	数量 Q'ty	备注 Remark
1	YSF-25(静态)	转控阀组 Transmission Control And Soft Shaft	1	
2	FL-16	法兰组件 Connector	3	
3	Z40F0803	汇流座总成 Flange Assembly	1	
4	1CFL-26-12	法兰接头 Connector	1	
5	FL-12	法兰组件 Connector	1	
6	1CM-14-12WD	端直通接头 Connector	2	
7	2C9-14	90° 过渡接头 Connector	2	
8	PT-3	测压接头 Pressure-testing	1	

9	GB5782-86	螺栓M10X80	Bolt M10X80	3
10	GB93-87	垫圈10	Washer 10	3

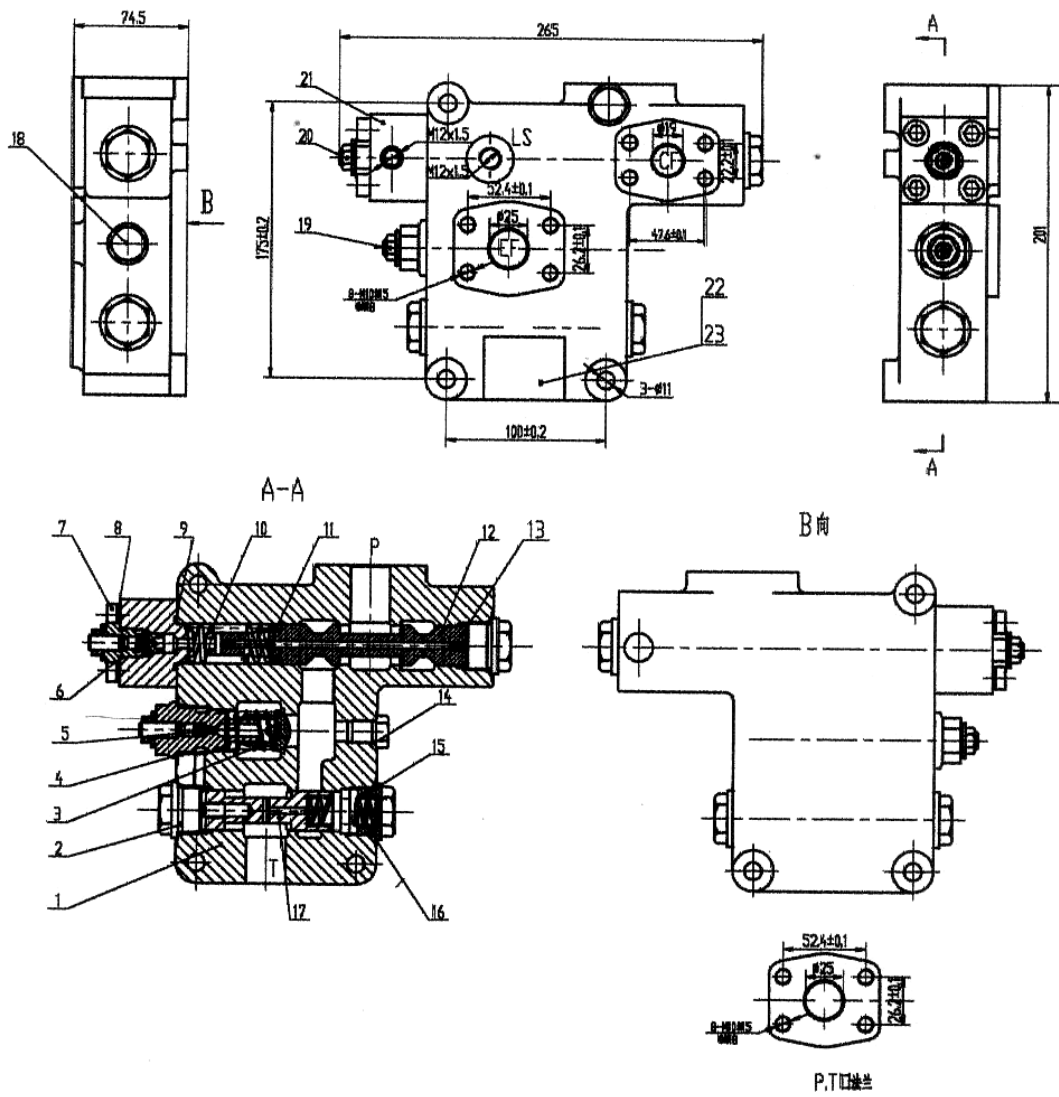
BZZ5-630(FK-/20) (渐花、静态) 转向器 Steering Unit



BZZ5-630(FK-/20) (渐花、静态) 转向器 Steering Unit

序号 Item	代 号 Part No.	名 称 Parts Name	数量 Q'ty	备注 Remark
1		铭牌 Nameplate	1	
2		铆钉 Rivet	2	
3		前盖 Flange	1	
4		螺钉 Bolt	4	
5		弹簧垫 Washer	4	
6		O型密封圈 O-Ring	1	
7		轴密封组件 Axile rproof	1	
8		挡环 Snap Ring	1	
9		滚针轴承 Braring	1	
10		滑环 Daisy chain	1	
11		O型密封圈 O-Ring	5	
12		隔板 Clapboard	1	
13		定转子副 Stator	2	
14		后盖 Cover board	1	
15		螺栓 Bolt	6	
16		限位块 Level Block	1	
17		联动轴 I Linkage axletree	1	
18		阀芯阀套副 Spool and Cover	1	
19		联动轴 II Linkage axletree	1	
20		阀体 Body-Valve	1	
21		销 Dowel	1	
22		弹簧片 Adjusting Shim	6	
23		O型密封圈 O-Ring	1	
24		钢球 Ball	1	
25		限位螺栓 Bolt	1	
26		弹性圆柱销 Dowel	1	
27		阀块 Block-Valve	1	
28		螺钉 Bolt	2	

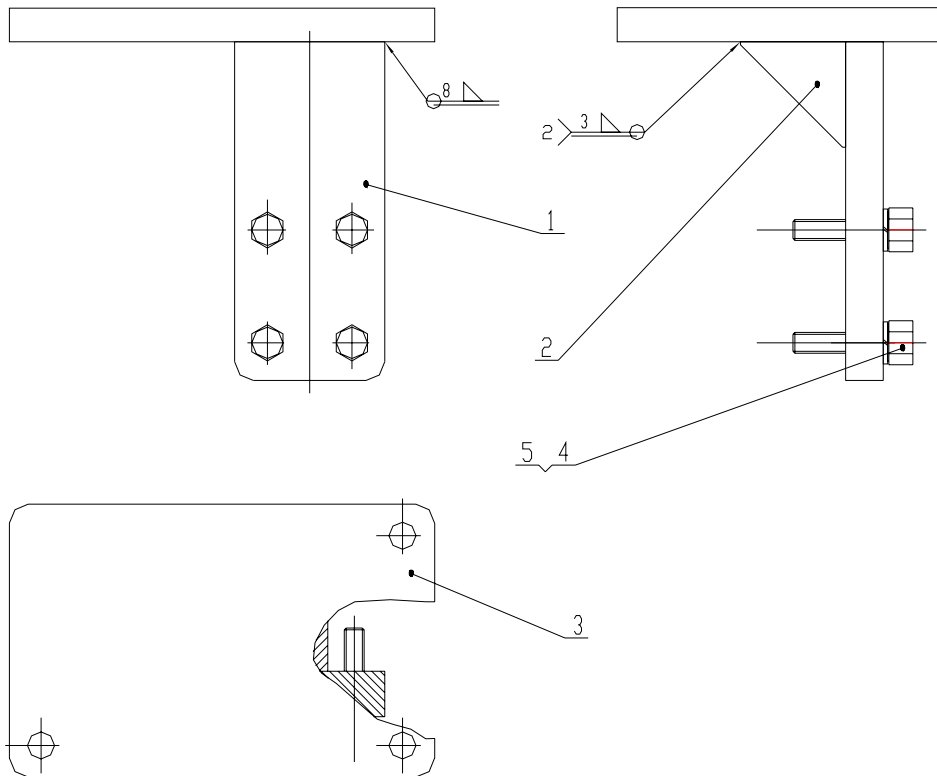
YSF-25(静态) 转控阀组 Transmission Control And Soft Shaft



YSF-25(静态) 转控阀组 Transmission Control And Soft Shaft

序号 Item	代 号 Part No.	名 称 Parts Name	数量 Q'ty	备注 Remark
1	YSF25-01	阀体 Valve substance	1	
2	YXH-09	螺塞 I Breechblock I	2	
3	YXH-11	单向阀 Unilateralism Valve	1	
4	GB3452.1-82	O 形密封圈 28x2.65 O_Ring28x2.65	4	
5	SXH25-10	单向阀弹簧 Spring	1	
6	GB3452.1-82	O 形密封圈 15x1.8 O_Ring15x1.8	1	
7	GB5782-86	螺栓 M10X50 Bolt M10X50	4	
8	GB93-87	垫圈10 Washer 10	4	
9	GB3452.1-82	O 形密封圈 28x2.65 O_Ring28x2.65	1	
10	YXH-04	优先阀弹簧 Spring	1	
11	YXH-05	优先垫片 washer	1	
12	YSF25-02(YXH-02A)	优先阀芯 Valve mandril	1	
13	YSF25-03	阻尼塞 Breechblock	2	
14	GB1235-76	O 形密封圈 16x2.4 O_Ring16x2.4	1	
15	YXH-07	螺塞 II Breechblock II	2	
16	SXH25-08	卸载阀弹簧 Spring	1	
17	YXH-08	卸载阀芯 Valve mandril	1	
18	DF-32-19	螺塞 Breechblock	2	
19	YXH-06	安全阀 I Valve I	1	
20	YXH-12	安全阀 II Valve II	1	
21	YSF25-04	安全阀座 Valve seat	1	
22	YSF25-05	铭牌 Nameplate	1	
23	GB827-86	铆钉 ϕ 3X4 Rivet ϕ 3X4	4	

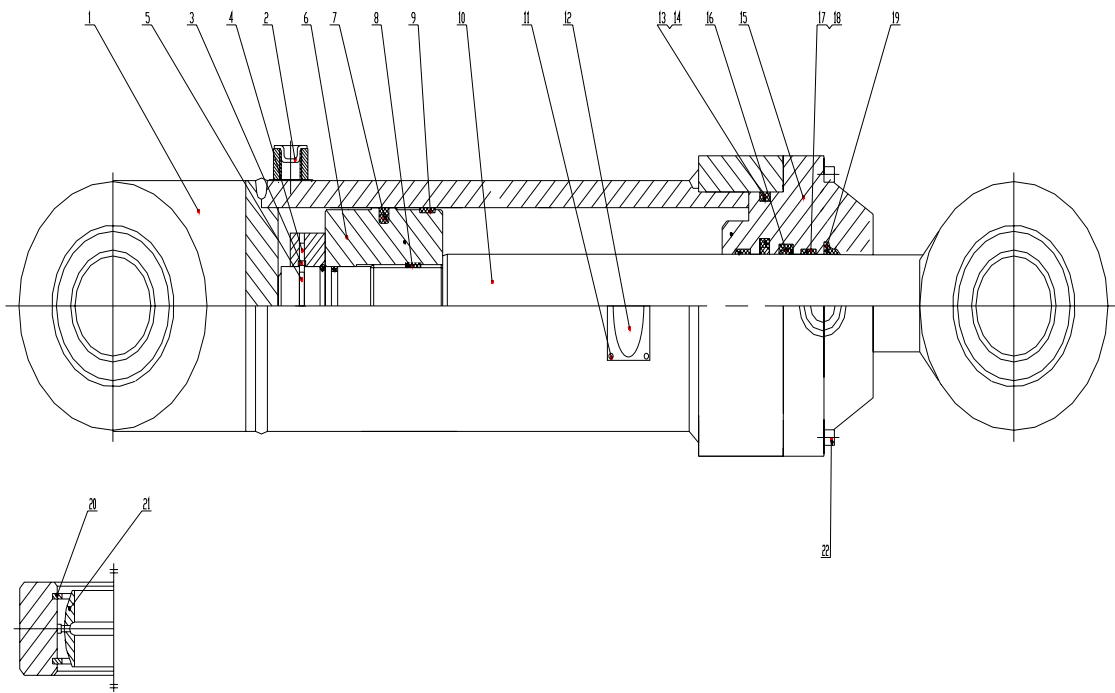
Z35C0803 转控阀支架总成 Valve Support



Z35C0803 转控阀支架总成 Valve Support

序号 Item	代 号 Part No.	名 称 Parts Name	数量 Q'ty	备注 Remark
1	Z35C080300001	阀座立板 Riser	1	
2	Z35C080300002	支撑块 Supporting shutter	1	
3	Z35C080300003	阀座横板 Pew ply	1	
4	GB5783-86	螺栓M10X35 Bolt M10X35	4	
5	GB93-87	垫圈10 Washer 10	4	

ZL35F80/45.00 转向油缸总成 Steering Cylinder



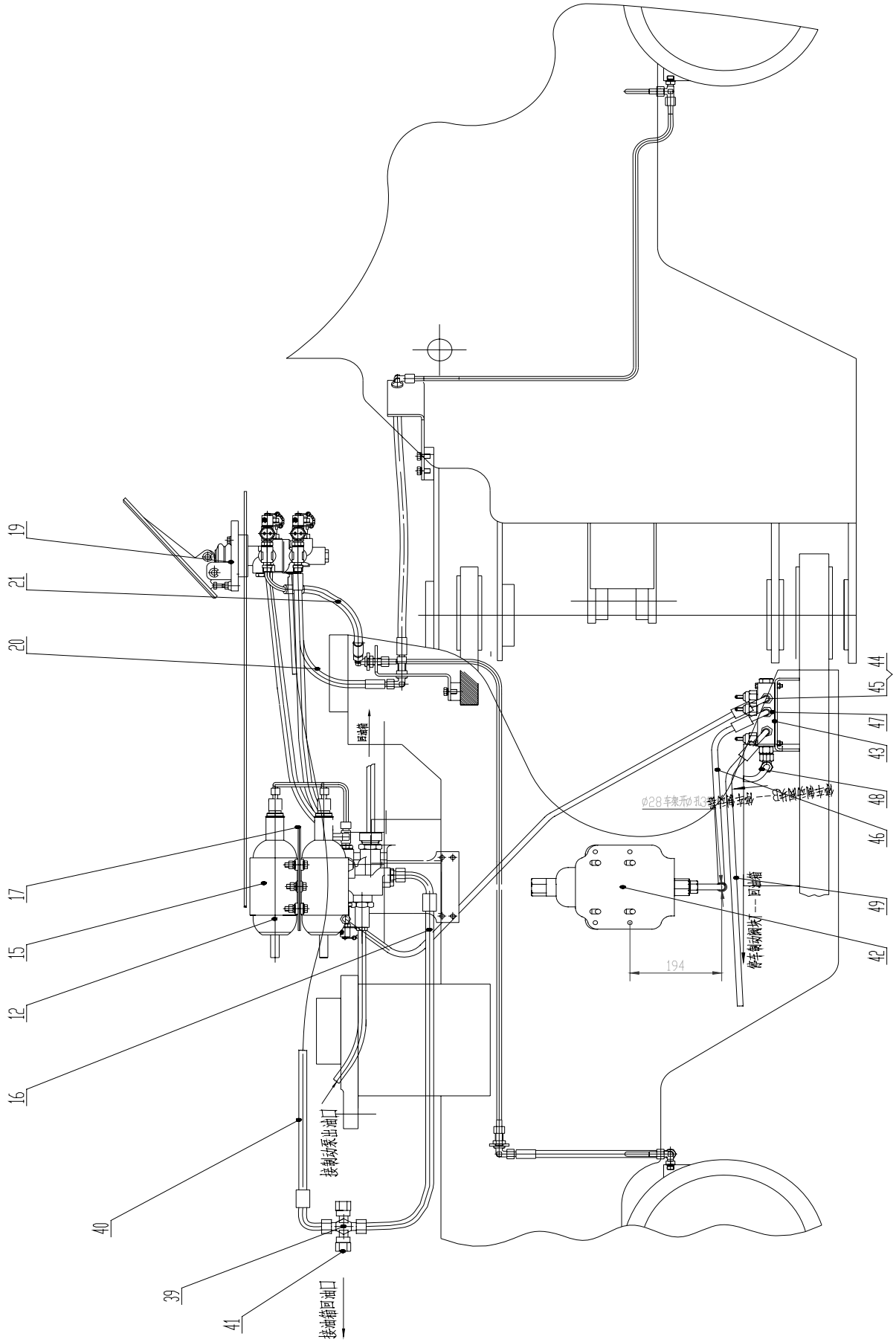
ZL35F80/45.00 转向油缸总成 **Steering Cylinder**

序号 Item	代 号 Part No.	名 称 Parts Name	数 量 Q' ty	备注 Remark
1	ZL35F80/45.1.00	缸体 Cylinder	1	
2	JB/ZQ3876-86	防尘塞 20.5 Dustproof stuff 20.5	2	
3	ZL30.8.3f-1	螺母 Nut	1	
4	GB/T308	钢球 $\phi 5$ Steel ball $\phi 5$	1	
5	GB97-85	螺钉 M8X10 Bolt M8X10	1	
6	ZL30.8.3f-2	活塞 Piston	1	
7	CKW0800	孔用组合密封 Hole proof	1	
8	GB1235-76	O 形密封圈 $\phi 50 \times 3.1$ O ring $\phi 50 \times 3.1$	1	
9		支承环 80X9.5X2.5 Trestle table 80X9.5X2.5	2	
10	ZL35F80/45.2.00	活塞杆 Pole piston	1	
11	GB109-86	铆钉 $\phi 2 \times 4$ Rivet $\phi 2 \times 4$	4	
12	Q/CGY MP-01	铭牌 Nameplate	1	
13	GB1235-76	O 形密封圈 $\phi 80 \times 5.7$ O ring $\phi 80 \times 5.7$	1	
14	ZL30.8.3f-3	挡圈 $\phi 80 \times \phi 71 \times 2$ Snap Ring $\phi 80 \times \phi 71 \times 2$	1	
15	ZL35F80/45-1	缸盖 Lid	1	
16	CKS0450	轴用组合密封 Axle proof	1	
17		拉杆封 45X55X6 Quoit 45X55X6	1	
18	ZL30.8.3f-4	挡圈 $\phi 54.7 \times \phi 45 \times 3$ Snap Ring $\phi 54.7 \times \phi 45 \times 3$	1	
19	K45	CK 型防尘圈 Ring	1	
20	GB893.1-86	挡圈 55 Snap Ring 55	4	
21	GB304.5-81	关节轴承 GE35ES Axletree GE35ES	2	
22	GB70-86	螺钉 M10X40 Bolt M10X40	6	

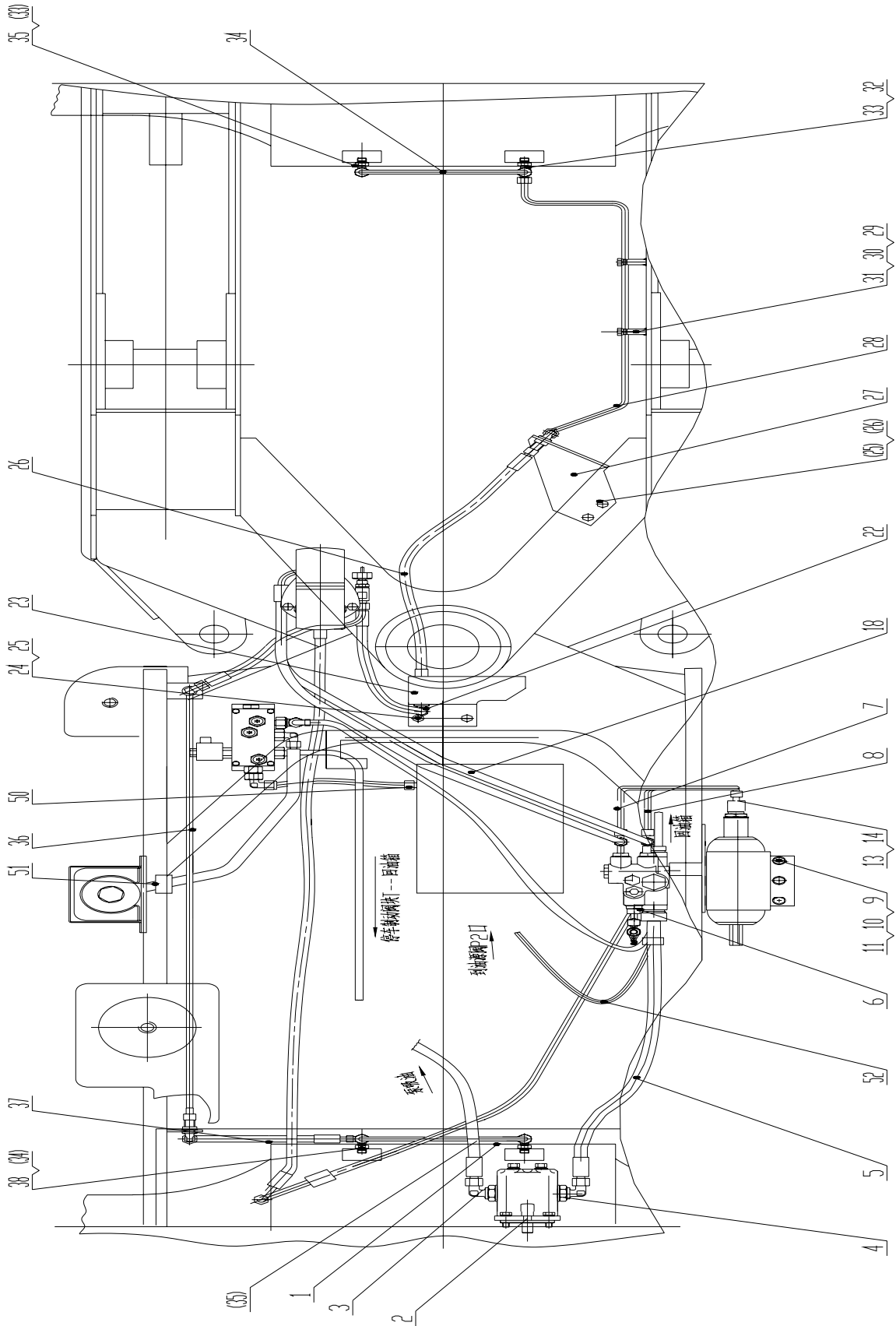
制动系统

Braking System

Z35G09T8 制动系统 Braking System



Z35G09T8 制动系统 Braking System



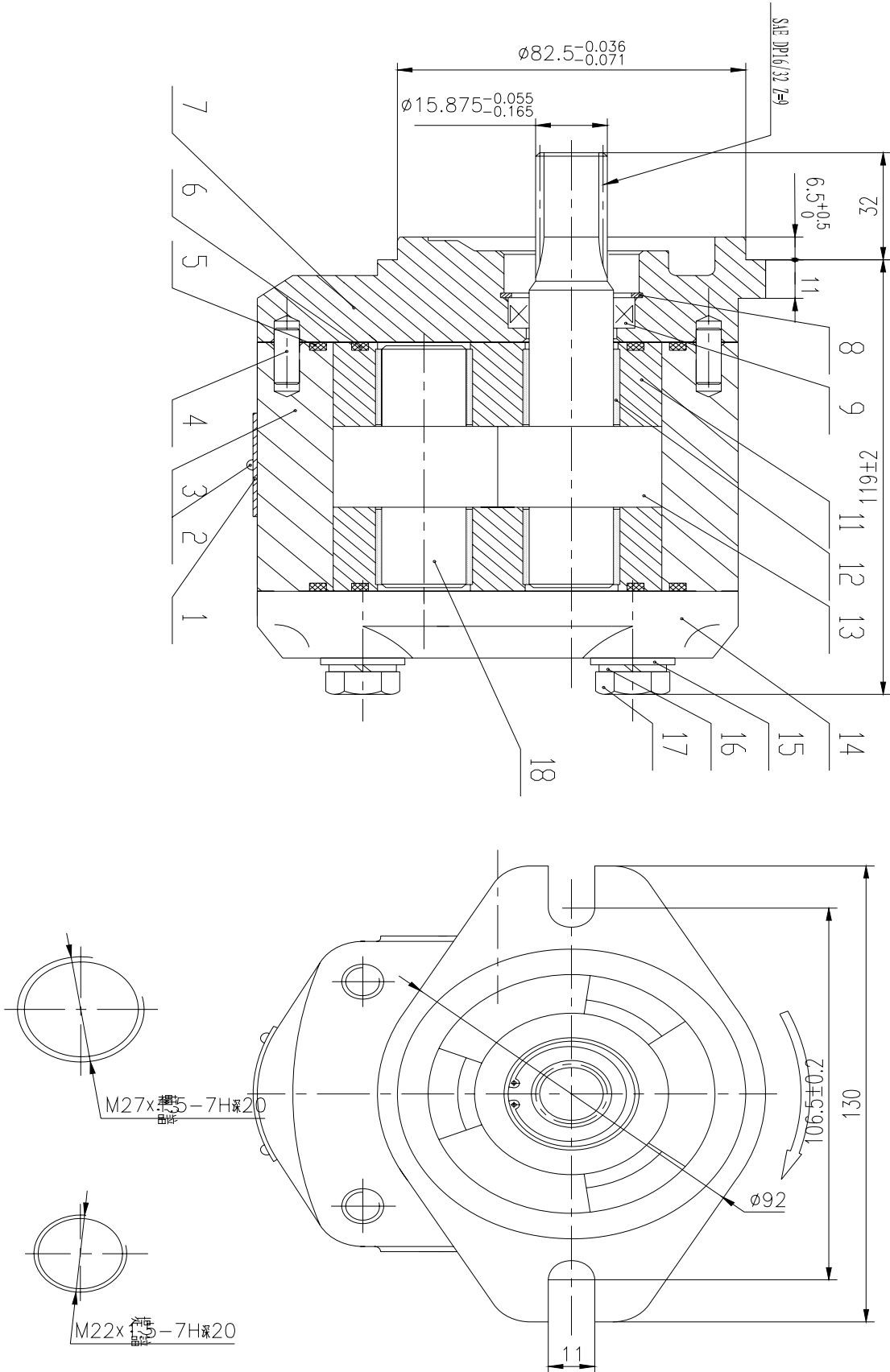
Z35G09T8 制动系统 Braking System

序号 Item	代 号 Part No.	名 称 Parts Name	数量 Q'ty	备注 Remark
1	20411-36-12/20491-36-12X1T1 2ITX1400	胶管总成 Hose	1	
2	QC16/17-D14	制动泵 Pump	1	
3	1CH-36-27 (M27X1.5)	过渡接头 Connector	1	
4	1CH-22	过渡接头 Connector	1	
5	20411-22-08/20441-22-08X2T0 8ITX1700	胶管总成 Hose	1	
6	Z35G0902T8	充液阀总成 Valve Assembly	1	
7	Z35C0904	弯管总成 Elbow	1	
8	Z35C0905	弯管总成 Elbow	1	
9	GB5783-86	螺栓M10X45 BoltM10X45	6	
10	GB6170-86	螺母M10 NutM10	6	
11	GB97.2-85	垫圈10 Washer10	1	
12	NXQ1-L1/31.5-H	行车蓄能器 Accumulator	2	
13	1CM-30-27WD	过渡接头 Connector	2	
14	2C-18-30	过渡接头 Connector	2	
15	Z35C090000001	行车蓄能器护罩 Protecting cap	2	
16	20491-18-06/20411-18-06X1T0 6ITX1065	胶管总成 Hose	1	
17	Z35C0902	蓄能器支架总成 Bracket	1	
18	20491-18-06/20411-18-06X1T0 6ITX1065	胶管总成 Hose	2	
19	Z35C0901	脚制动阀总成 Brake valve assemble	1	
20	20411-18-05TX1T05ITX370	胶管总成 Hose	1	
21	20411-18-05T/20491-18-05TX1 T05ITX510	胶管总成 Hose	1	
22	6C-18LN	隔壁接头 Connector	4	
23	Z35G090000002T8	油管支架 Bracket	1	
24	GB93-87	垫圈10 Washer10	4	
25	GB5783-86	螺栓M10X20 BoltM10X20	4	
26	2041-18-05TX1T05ITX515	胶管总成 Hose	1	
27	Z35G090000001T8	油管支架 Bracket	1	
28	Z35F0911L	前制动弯管总成 Pipe	1	
29	Z35F090000017A	管夹 Clip	2	
30	GB93-87	垫圈8 Washer8	2	

Z35G09T8 制动系统 Braking System

序号 Item	代 号 Part No.	名 称 Parts Name	数量 Q'ty	备注 Remark
31	GB5783-86	螺栓M8X15 BoltM8X15	2	
32	1CH-18-14	过渡接头 Connector	2	
33	CC-18	直接头 Connector	2	
34	Z35F0905L	弯管总成 Elbow	1	
35	2C9-18	90度弯头 Connector	5	
36	Z35F0906L	弯管总成 Elbow	2	
37	20411-18-05T/20491-18-05TX1T 05ITX480	胶管总成 Hose	1	
38	1CH9-18-140G	可调向接头 Connector	2	
39	XC-18	四通接头 Connector	1	
40	20411-18-05T/20491-18-05TX1T 05ITX1550	弯管总成 Elbow	1	
41	2C-22-18	过渡接头 Connector	1	
42	Z35G0901T8	停车蓄能器总成 Accumulator	1	
43	Z35G0903T8	停车制动阀块 Valve Block	1	
44	20491-18-05T/20411-18-05TX1T 05ITX1090	胶管总成 Hose	1	
45	2C9-18	过渡接头 Connector	2	
46	20411-22-08/20491-22-08X1T08 ITX640	胶管总成 Hose	1	
47	2C9-22	过渡接头 Connector	1	
48	20411-18-05T/20491-16-05X1T0 5ITX320	胶管总成 Hose	1	
49	20491-18-06X1T06AGX1100V90	胶管总成 Hose	1	
50	1CM-16-10WD	过渡接头 Connector	1	
51	Z40F090000002T2	胶套 Colloid	1	
52	20491-16-06X2T04ITX600V90	胶管总成 Hose	1	

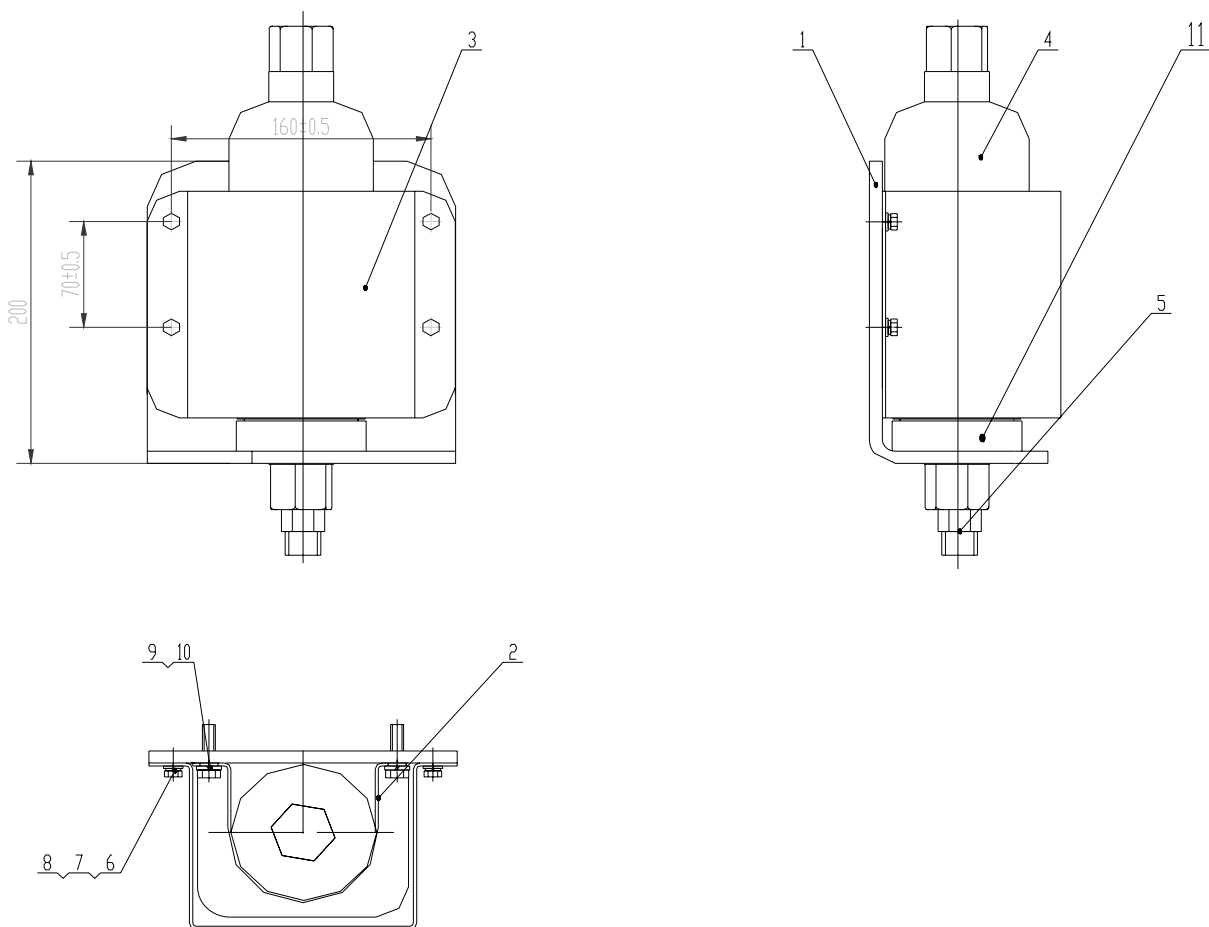
QC16/17-D14 制动泵 Pump



QC16/17-D14 制动泵 Pump

序号 Item	代 号 Part No.	名 称 Parts Name	数量 Q'ty	备注 Remark
1		铭牌 Nameplate	1	
2	GB827-86	铆钉2X4 Rivet	2	
3		泵体 Pump Body	1	
4	GB119-86	圆柱销B6X16 PinB6X16	2	
5		矩形密封圈 Seal	2	
6		“3”字密封圈 Seal	2	
7		后盖 Bear Cover	1	
8	GB893.1-86	孔用弹性挡圈 32 Ring	1	
9		骨架油封 Seal	1	
10	JB/T7757.2-95	O形圈20X3.55 O-Ring20x3.55	1	
11		滑动轴承座 Seat	2	
12		衬套2023 Bush	4	
13		主动齿轮 Gear	1	
14		前盖 Front Cover	1	
15	GB97.1-85	平垫圈10 Washer10	4	
16	GB859-87	轻型弹簧垫圈10 Washer10	4	
17	GB5782-86 M10x105	六角头螺栓 Bolt M10x105	4	
18		从动齿轮 Gear	1	

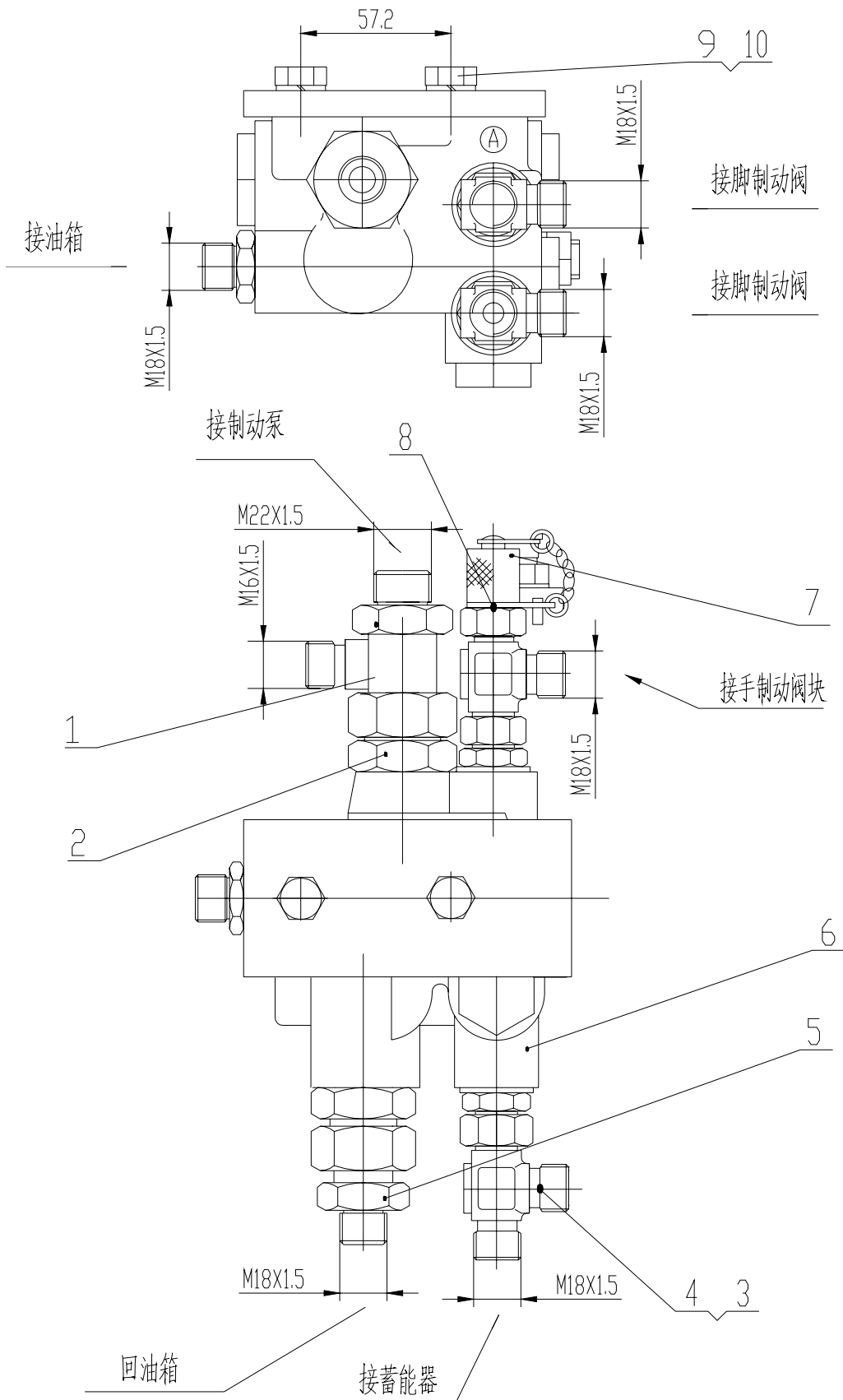
Z35G0901T8 停车蓄能器总成 Accumulator



Z35G0901T8 停车蓄能器总成 Accumulator

序号 Item	代 号 Part No.	名 称 Parts Name	数量 Q'ty	备注 Remark
1	Z35G090101001T8	支架 Bracket	1	
2	Z35G090101002T8	卡箍 Hoop	2	
3	Z35G090101003T8	停车蓄能器护罩 Protecting cap	1	
4	NXQ1-L0.63/31.5-H	蓄能器 Accumulator	1	
5	1CH-22-27 (M27X2)	过渡接头 Connector	1	
6	GB5783-86	螺栓M6X12 BoltM6X12	4	
7	GB93-87	垫圈6 Washer6	4	
8	GB97.1-92	垫圈6 Washer6	4	
9	GB93-87	垫圈10 Washer10	4	
10	GB5783-86	螺栓M10X30 BoltM10X30	4	
11	Z50G90300003	小胶垫 Washer	1	

Z35G0902T8 充液阀总成 Valve Assembly

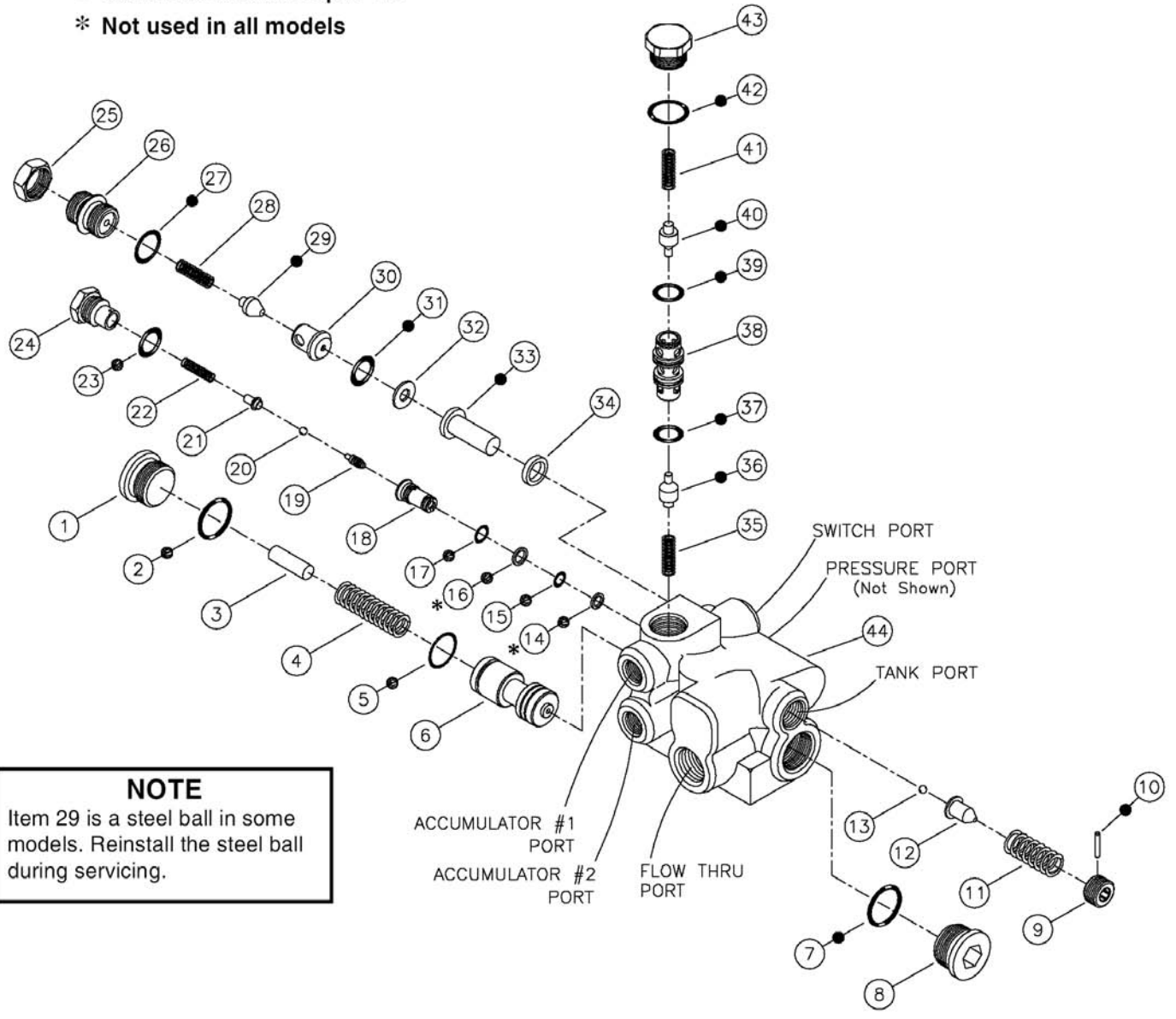


Z35G0902T8 充液阀总成 Valve Assembly

序号 Item	代 号 Part No.	名 称 Parts Name	数量 Q'ty	备注 Remark
1	CC-22-16-30	变径接头 Connector	1	
2	1C0-30-12	端直连接头 Connector	2	
3	1C0-18-08	端直连接头 Connector	4	
4	CC-18	三通接头 Connector	3	
5	2C-18-30	变径接头 Connector	1	
6	06-463-230	充液阀 Valve	1	
7	1-906-24-30-010	测压接头 Connector	1	
8	2MC-14-18	过渡接头 Connector	1	
9	Z30090100008	螺栓 Bolt	2	
10	GB93-87	垫圈10 Washer10	2	

06-463-230 充液阀 Valve

- Items included in repair kit
 * Not used in all models



NOTE
 Item 29 is a steel ball in some models. Reinstall the steel ball during servicing.

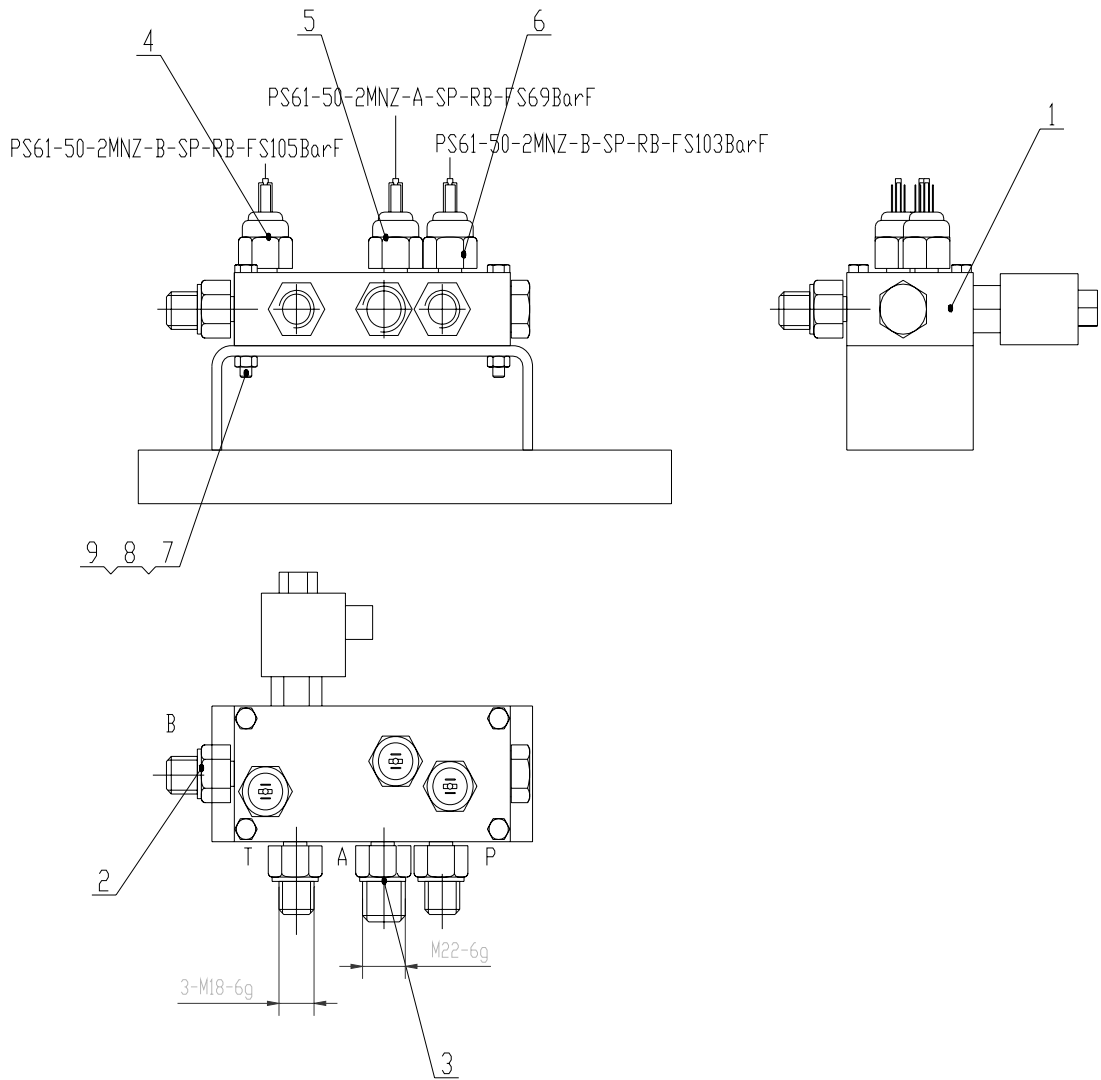
06-463-230 充液阀 Valve

序号 Item	代 号 Part No.	名 称 Parts Name	数量 Q'ty	备注 Remark
1		堵头 Plug	1	
2		O形圈 O-Ring	1	
3		阀芯 Spool	1	
4		弹簧 Spring	1	
5		O形圈 O-Ring	1	
6		顶杆 Pole	1	
7		O形圈 O-Ring	1	
8		堵头 Plug	1	
9		丝堵 Plug	1	
10		销子 Pin	1	
11		弹簧 Spring	1	
12		阀芯 Spool	1	
13		滚珠 Ball bearing	1	
14		垫圈 Washer	1	
15		O形圈 O-Ring	1	
16		垫圈 Washer	1	
17		O形圈 O-Ring	1	
18		阀芯 Spool	1	
19		顶杆 Pole	1	
20		滚珠 Ball bearing	1	
21		顶杆 Pole	1	
22		弹簧 Spring	1	
23		O形圈 O-Ring	1	
24		丝堵 Plug	1	
25		螺帽 Screw cap	1	
26		丝堵 Plug	1	
27		O形圈 O-Ring	1	
28		弹簧 Spring	1	
29		顶杆 Pole	1	
30		阀芯 Spool	1	
31		O形圈 O-Ring	1	
32		垫圈 Washer	1	
33		顶杆 Pole	1	
34		阀芯座 Spool Seat	1	

06-463-230 充液阀 Valve

序号 Item	代 号 Part No.	名 称 Parts Name	数量 Q'ty	备注 Remark
35		弹簧 Spring	1	
36		顶杆 Pole	1	
37		O形圈 O-Ring	1	
38		阀芯 Spool	1	
39		O形圈 O-Ring	1	
40		顶杆 Pole	1	
41		弹簧 Spring	1	
42		O形圈 O-Ring	1	
43		丝堵 Plug	1	
44		阀体 Valve Body	1	

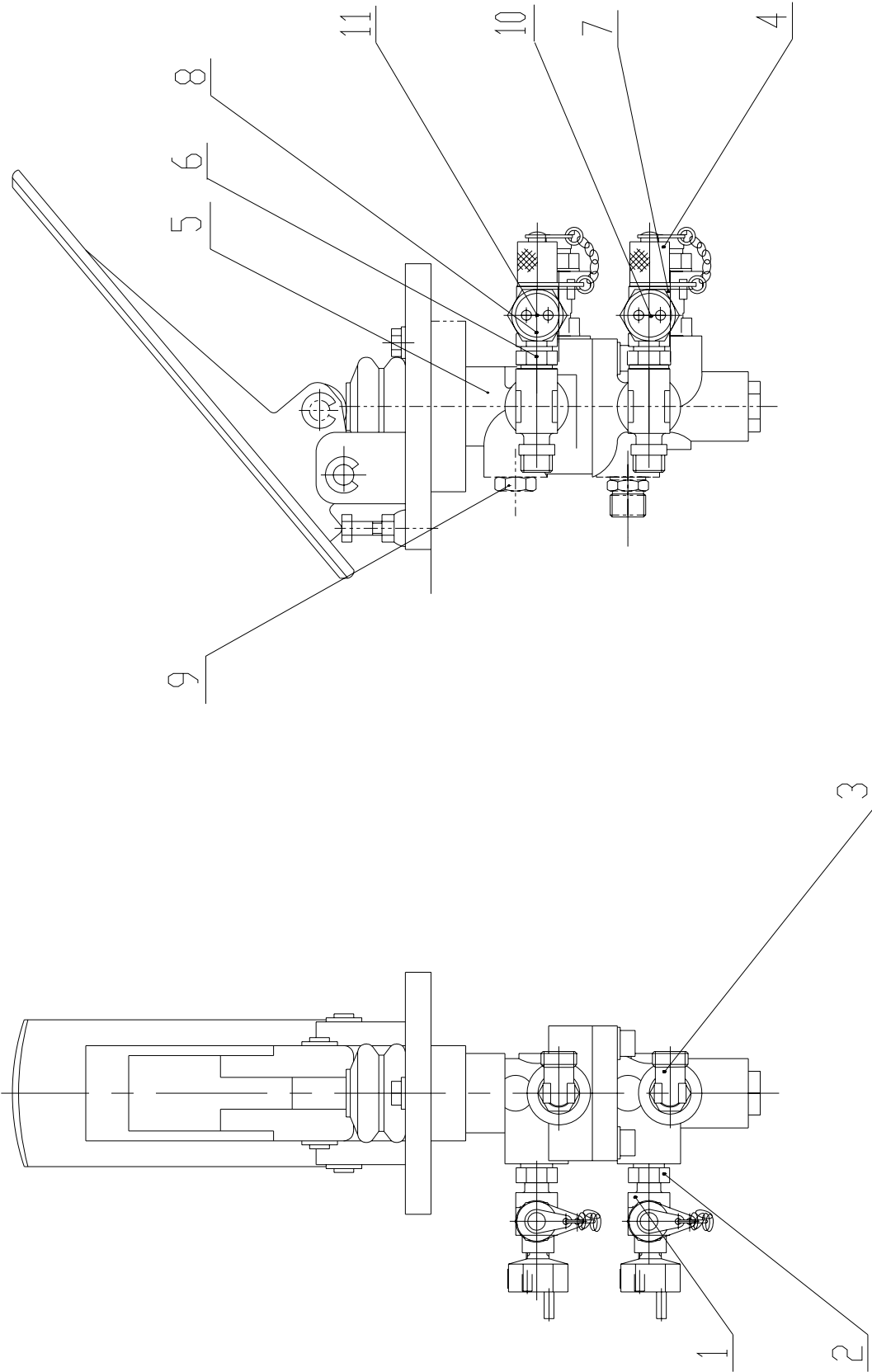
Z35G0903T8 停车制动阀快 Valve Block



Z35G0903T8 停车制动阀块 Valve Block

序号 Item	代 号 Part No.	名 称 Parts Name	数量 Q'ty	备注 Remark
1	M22362	制动阀块 Valve Block	1	
2	1C0-18-08	过渡接头 Connector	3	
3	1CN-22-12	过度接头 Connector	1	
4	PS61-50-2MNZ-B-SP-RB-FS105BarF	压力开关 Pressure on-off	1	
5	PS61-50-2MNZ-A-SP-RB-FS69BarF	压力开关 Pressure on-off	1	
6	PS61-50-2MNZ-B-SP-RB-FS103BarF	压力开关 Pressure on-off	1	
7	GB93-87	垫圈5 Washer5	4	
8	GB97.1-92	垫圈5 Washer5	4	
9	GB5782-86	螺栓M5X55 BoltM5X55	4	

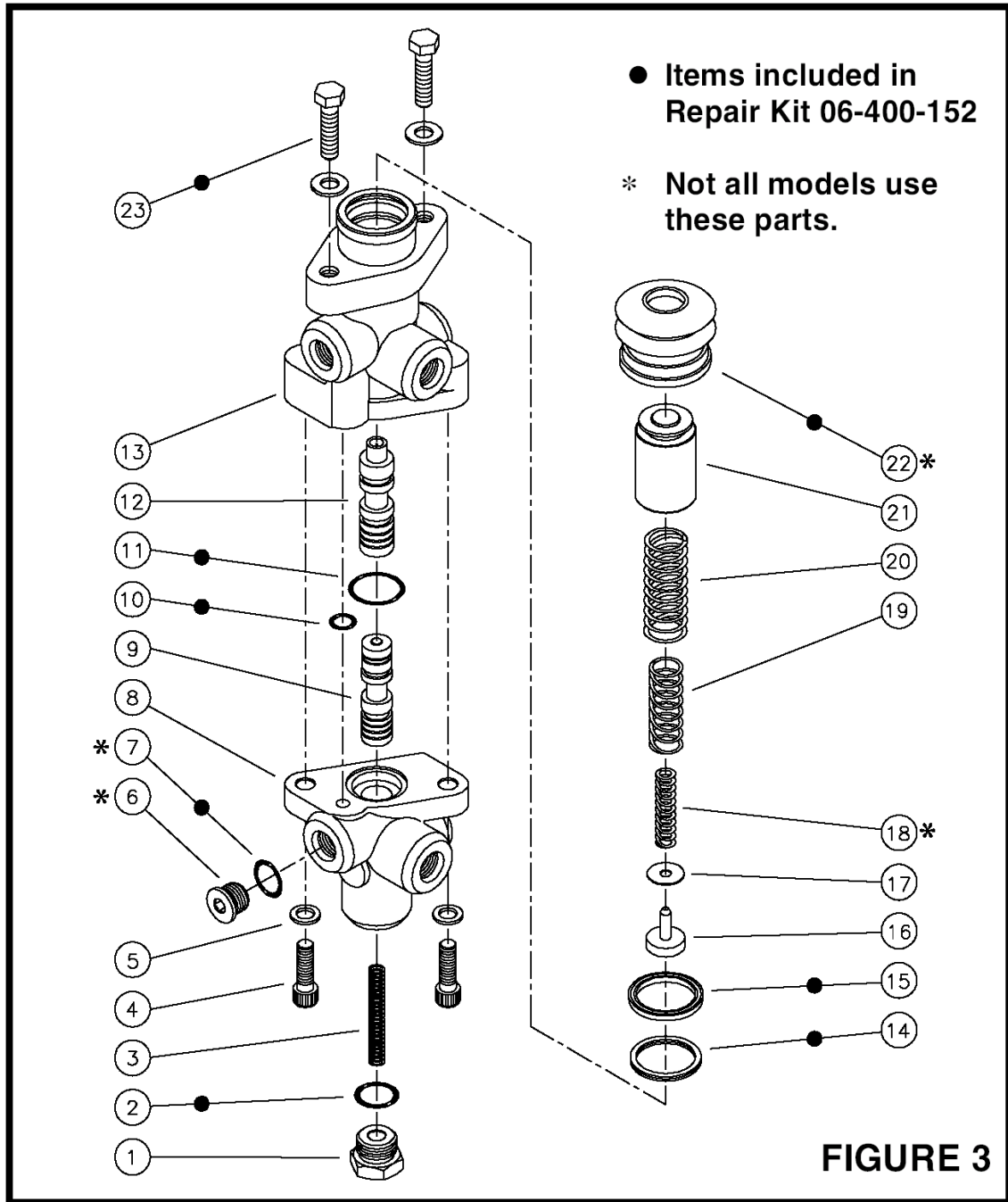
Z35C0901 脚制动阀总成 Pedal Brake Valve Assembly



Z35C0901 脚制动阀总成 Pedal Brake Valve Assembly

序号 Item	代 号 Part No.	名 称 Parts Name	数量 Q'ty	备注 Remark
1	BC-18	三通接头 Connector	2	
2	1C0-18-06	直接头 Connector	5	
3	2C9-18	直角接头 Connector	2	
4	1-906-24-30-010	测压接头 Connector	2	
5	06-466-210	脚制动阀 Valve	1	
6	2LC-16-18	直接头 Connector	2	
7	GLNL-16-02-14CG	直接头 Connector	1	
8	GL-16-10-14CG	直接头 Connector	1	
9	Z30090200004	螺塞 Plug	1	
10	32-580-022	行车制动灯开关 On-off	1	
11	PMN150A10K	切断动力开关 On-off	1	

06-466-210 脚制动阀 Valve

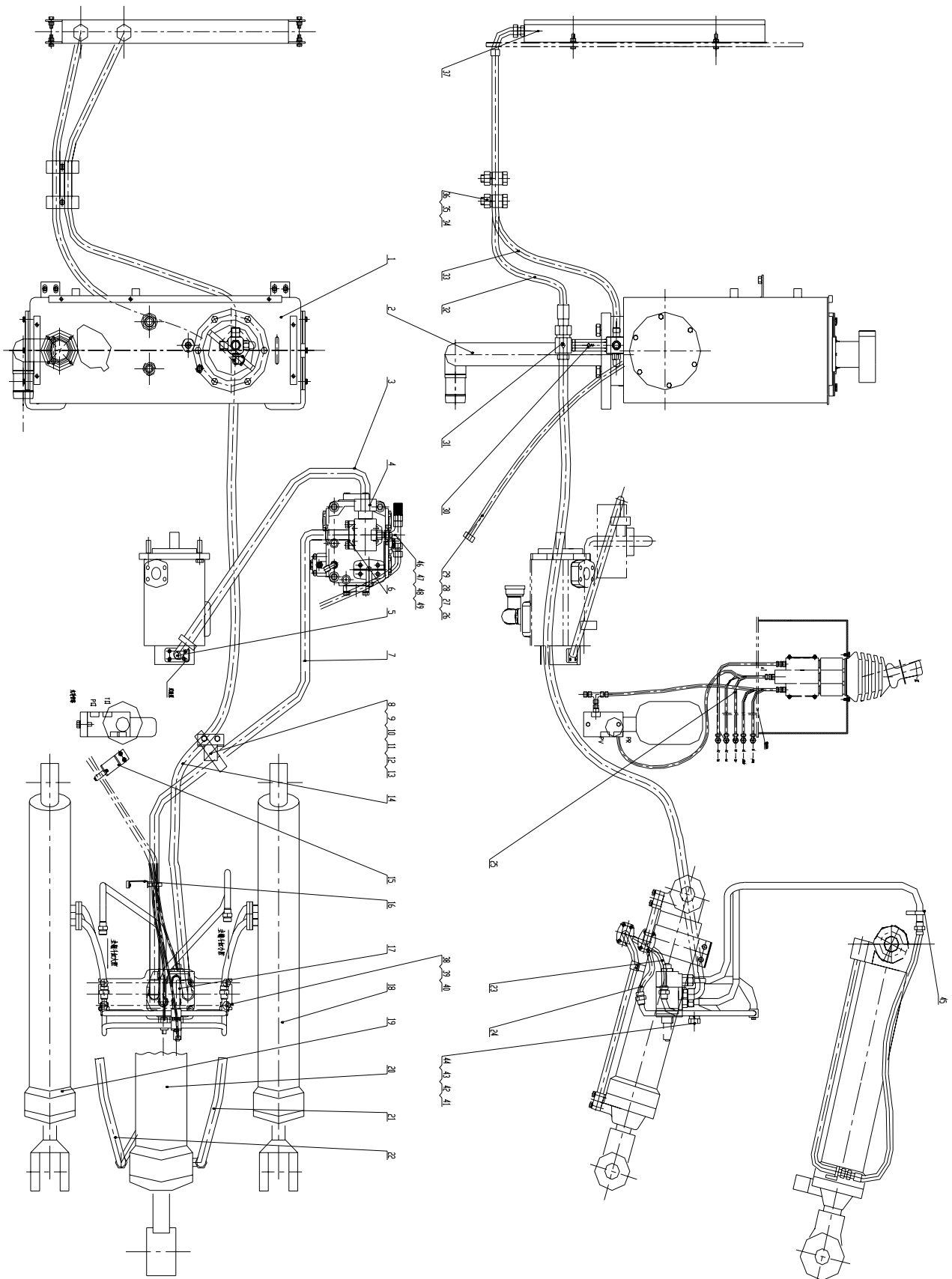


06-466-210 脚制动阀 Valve

序号 Item	代 号 Part No.	名 称 Parts Name	数量 Q'ty	备注 Remark
1		丝堵 Plug	1	
2		O形圈 O-Ring	1	
3		弹簧 Spring	1	
4		螺栓 Bolt	2	
5		垫圈 Washer	2	
6		丝堵 Plug	1	
7		O形圈 O-Ring	1	
8		阀体 Valve Body	1	
9		阀芯 Spool	1	
10		O形圈 O-Ring	1	
11		O形圈 O-Ring	1	
12		阀芯 Spool	1	
13		阀体 Valve Body	1	
14		密封 Seal	1	
15		CUP CUP	1	
16		弹簧挡圈 Ring	1	
17		垫片 Washer	1	
18		弹簧 Spring	1	
19		弹簧 Spring	1	
20		弹簧 Spring	1	
21		活塞 Piston	1	
22		安全罩 Cover	1	
23		螺钉 Screw	2	

工作液压系统
Implement Hydraulic System

Z35G10T8 工作液压系统 Implement Hydraulic System



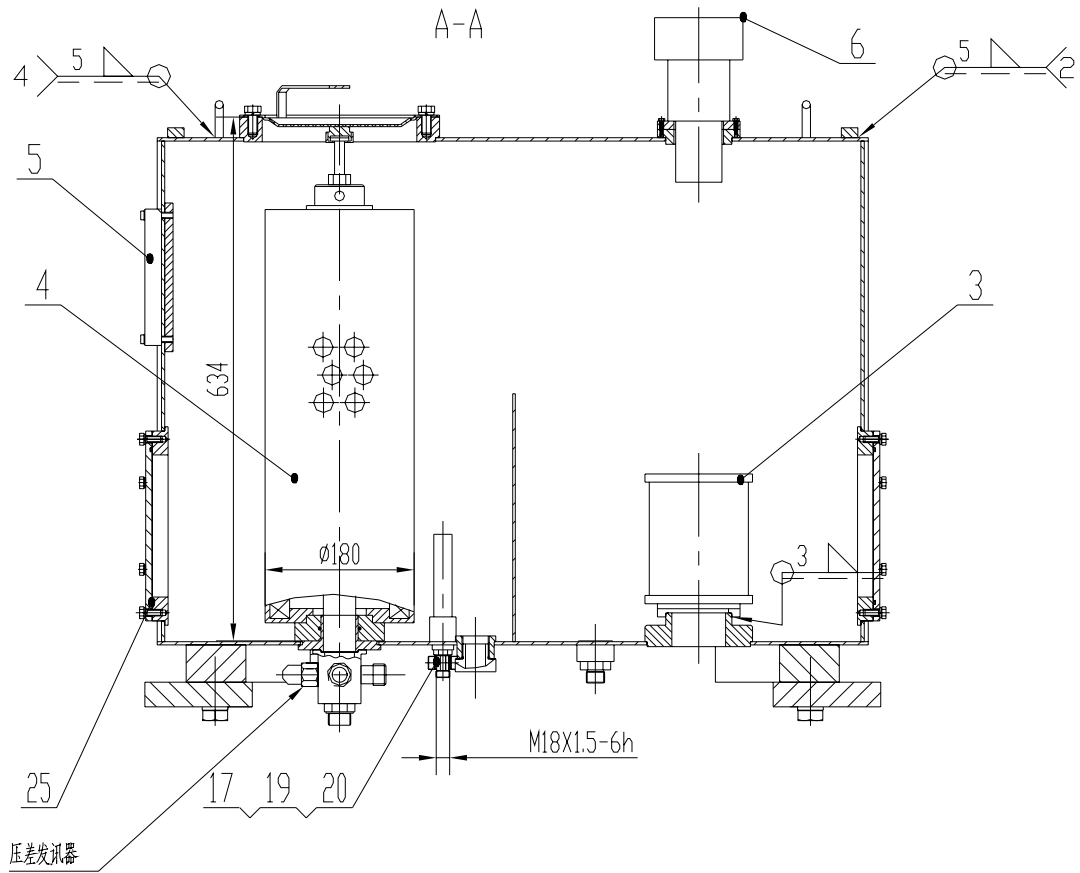
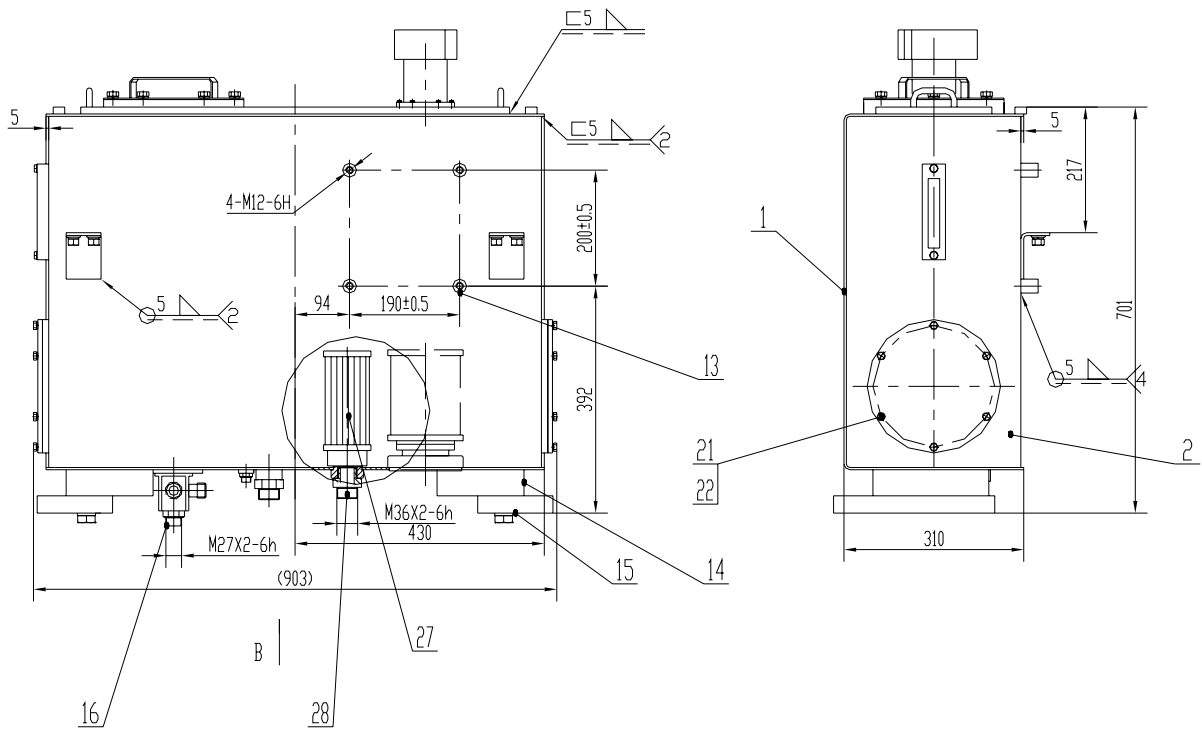
Z35G10T8 工作液压系统 Implement Hydraulic System

序号 Item	代 号 Part No.	名 称 Parts Name	数量 Q'ty	备注 Remark
1	Z35G1001T8	工作油箱 Hydraulic Oil Tank	1	
2	Z35G1002T8	箱端吸油总成 Grip Pipe Assembly	1	
3	87392-12-12/20542-36-12TXR9R12ITX 650V90	胶管 Hose	1	
4	2D9-36	接头 Connector	1	
5	FL-12(配 4 颗 3/8-16UNC-2B 螺栓)	法兰接头 Connector	1	
6	FL-20	法兰 Flange	1	
7	87392-20-16/20512-42-16X4SP16TKX2 150DCW+RS 分段	胶管 Hose	1	
8	Z50F1016	油管管夹总成 Clip	2	
9	Z35C1008	进油管夹总成 Clip	1	
10	GB93-87	垫圈 12 Washer12	1	
11	GBGB97.1-85	垫圈 12 Washer12	1	
12	GB5783-86	螺栓 M12X70 Bolt M12X70	1	
13	GB6170-86	螺母 M12 Nut M12	1	
14	20411-45-20/20491-45-20TX1T20ITX25 40+RS 分段	胶管 Hose	1	
15	Z35G1004T8	管夹总成 Clip	1	
16	Z35C1009	先导管夹总成 Clamp	1	
17	Z35C1002	多路阀总成 Multi-way valve	1	
18	Z35C1011	左提升缸总成 Lift Cylinder	1	
19	Z35C1010	右提升缸总成 Lift Cylinder	1	
20	Z35C1012	翻斗缸总成 Tilting Cylinder	1	
21	20512-36-12TX4SP12TKX1120	胶管 Hose	1	
22	20512-36-12T/20592-36-12TX4SP12TK X1170	胶管 Hose	1	
23	20512-36-12T/87392-12-12(H130)XR9R 12ITX960+RS	胶管 Hose	2	
24	20512-36-12T/87392-12-12XR9R12ITX 855+RS	胶管 Hose	2	
25	Z35G1003T8	先导系统总成 Valve	1	
26	JS-200L	扎带 8X200 Strip	2	
27	1CH-22-33	接头 Connector	1	
28	20411-22-08X1T08X1200	胶管 Hose	1	
29	4C-22	堵头 Plug	1	
30	DIF-10H (M27X2)	单向阀 Valve	1	
27	1CH-22-33	接头 Connector	1	

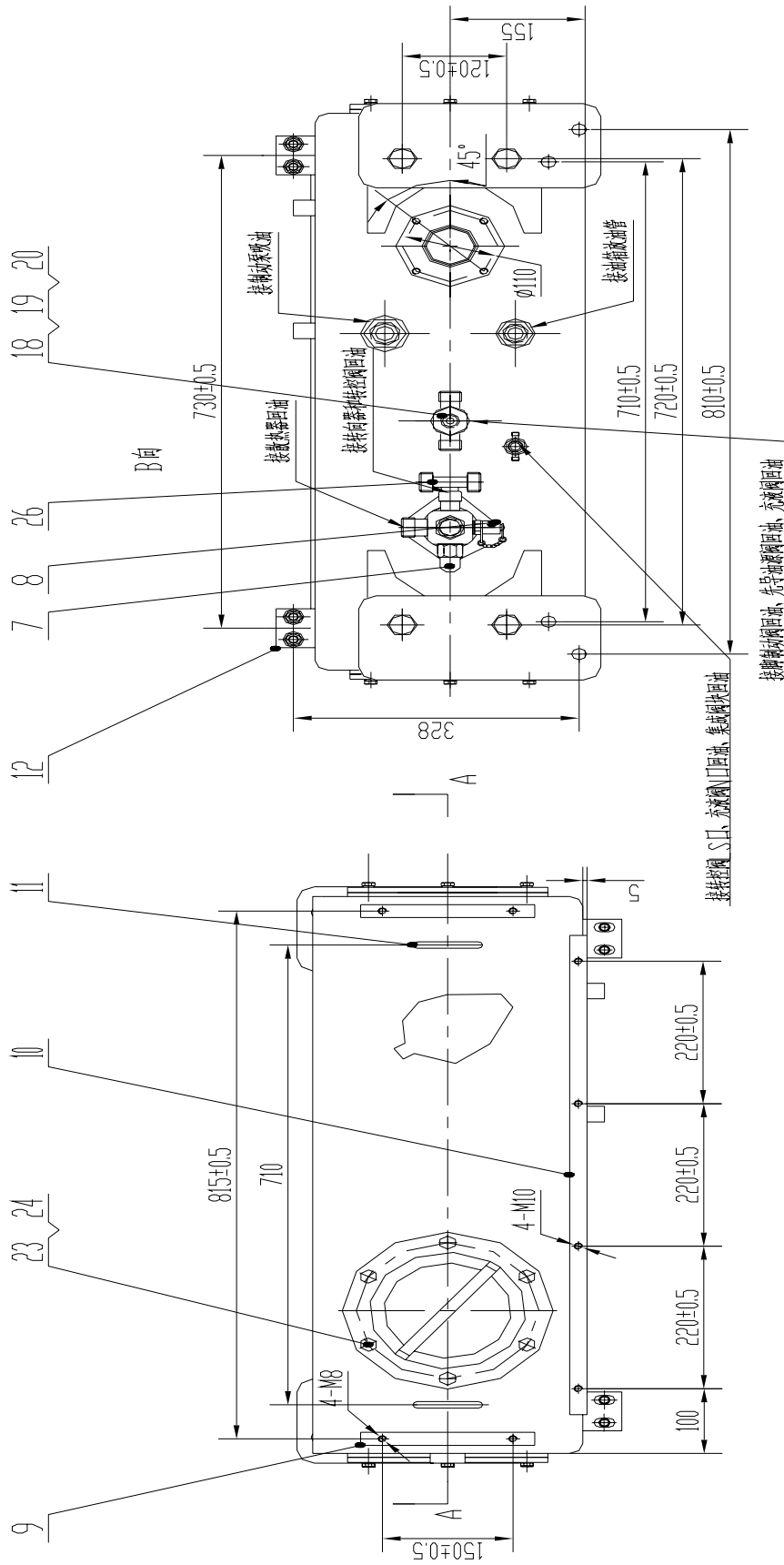
Z35G10T8 工作液压系统 Implement Hydraulic System

序号 Item	代 号 Part No.	名 称 Parts Name	数量 Q'ty	备注 Remark
28	20411-22-08X1T08X1200	胶管 Hose	1	
29	4C-22	堵头 Plug	1	
30	DIF-10H (M27X2)	单向阀 Valve		
31	ACHC-45-27-30OG	三通接头 Connector		
32	20441-30-12/20491-30-12X1T12ITX2100	胶管 Hose	1	
33	20441-30-12/20491-30-12X1T12ITX2160	胶管 Hose	1	
34	Z50E100000001	管夹 Clip	2	
35	GB5783-86	螺栓 M8X30 BoltM8x30	2	
36	GB93-87	垫圈 8 Washer8	2	
37	Z35C1014	散热器总成 Oil Radiator	1	
38	GB5783-86	螺栓 M12X30 BoltM12x30	4	
39	GB93-87	垫圈 12 Washer12	4	
40	Z35C10000002	多路阀支板 Support Plate	1	
41	GB5783-86	螺栓 M8X25 BoltM8x25	2	
42	GB93-87	垫圈 8 Washer8	2	
43	GB6170-86	螺母 M8 Nut M8	2	
44	ZL30B.10-2	管夹 Clip	2	
45	GQ-28	管夹 Clip	1	
46	PT-3	测压接头 Connector	1	
47	1CM-16-14WD	接头 Connector	1	
48	BC-16	三通接头 Connector	1	
49	7MC-14-16	接头 Connector	1	

Z35G1001T8 工作油箱 Hydraulic Oil Tank



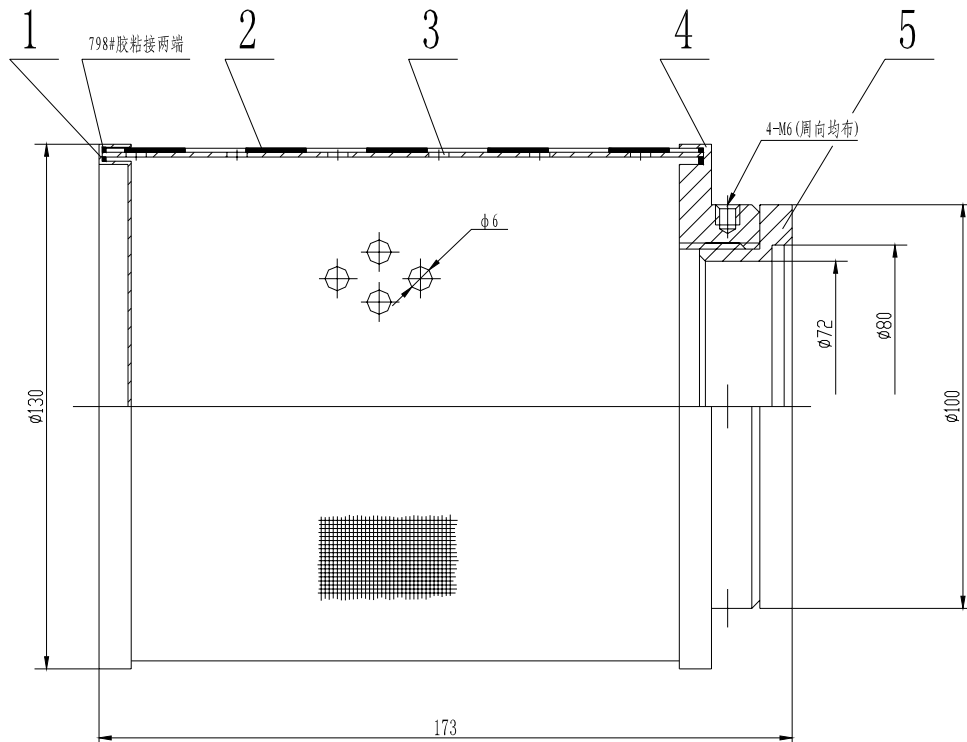
Z35G1001T8 工作油箱 Hydraulic Oil Tank



Z35G1001T8 工作油箱 Hydraulic Oil Tank

序号 Item	代 号 Part No.	名 称 Parts Name	数量 Q'ty	备注 Remark
1	Z35G100101T4	上围板总成 Plate Assembly	1	
2	Z35G100102T4	侧围板总成 Plate Assembly	1	
3	SFM-679A	吸油滤油器 Filter	1	
4	XNL-550X10-634-C	回油滤油器 Filter	1	
5	YWZ-150A	油标尺 Level Gauge	1	
6	SAF-50A-40/L135	空气滤清器 Air Cleaner	1	
7	CY-II-0.35-M18X1.5	压差发讯器	1	
8	PT-3	测压接头 Connector	1	
9	Z35C100100012	顶支板 1 Plate	2	
10	Z35C100100013	顶支板 2 Plate	1	
11	ZL40.10.1.1-16	吊环 Flying rings	2	
12	Z35C100102	搭板 Plate	2	
13	Z30100100012	座子 Seat	4	
14	Z35C100100005	支座 Seat	2	
15	Z30100000002	油箱支座 Seat	2	
16	1H-27	接头体 Connector	1	
17	1CM-18-16WD	接头体 Connector	1	
18	1CM-18-33WD	接头体 Connector	1	
19	3C-18	接头 Connector	2	
20	XC-18	四通接头 Connector	2	
21	GB5783-86	螺栓 M8X20 BoltM8X20	12	
22	GB93-87	垫圈 8 Washer8	12	
23	GB5783-86	螺栓 M12X25 BoltM12X25	6	
24	GB93-87	垫圈 12 Washer12	6	
25	GB3452.1-92	O 形圈 180x3.55 O-Ring180X3.55	2	
26	BC-30-26-30	三通接头 Connector	1	
27	WU-160X100-J	制动泵吸油滤 Filter	1	
28	1CH-36-33	接头 Connector	1	

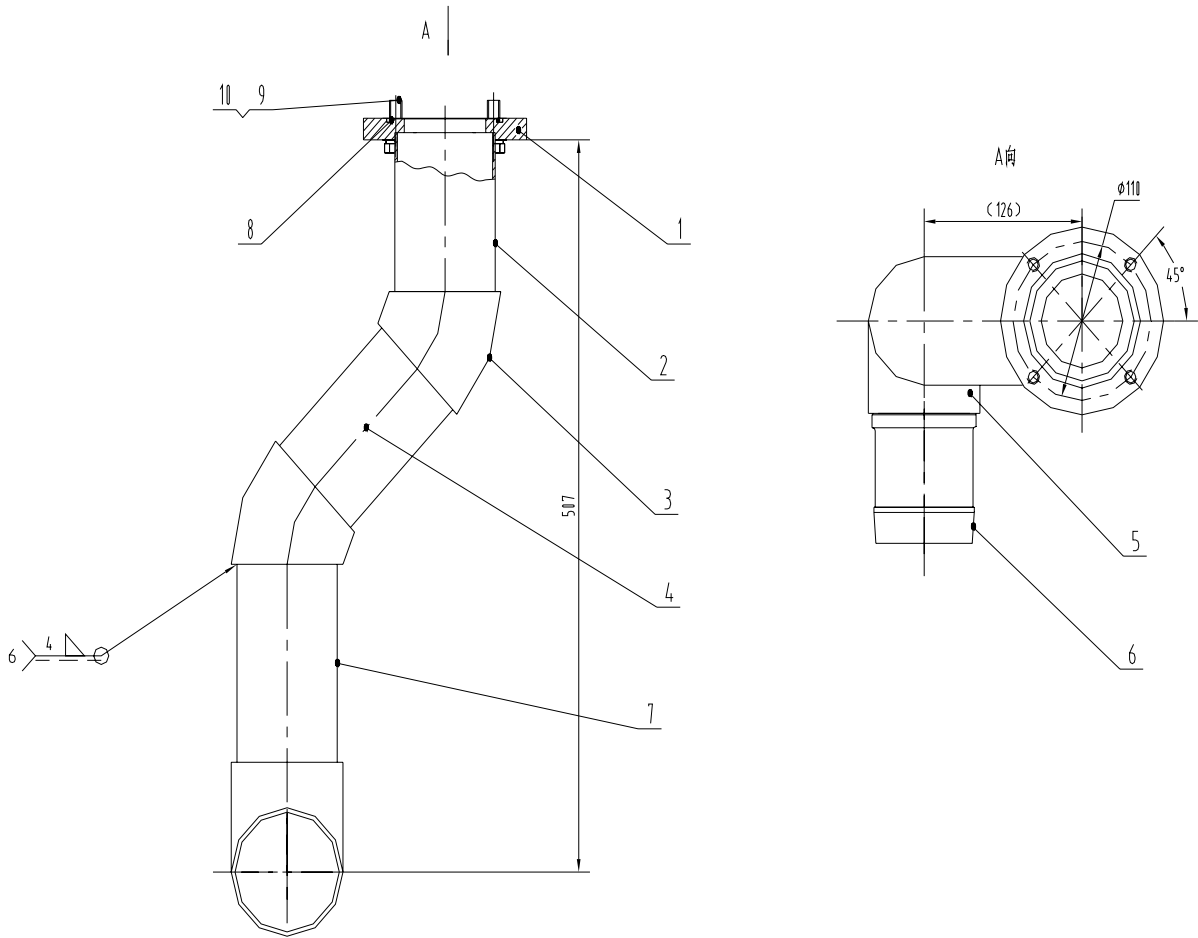
SFM-679A 滤油器 Filter



SFM-679A 滤油器 Filter

序号 Item	代号 Part No.	名称 Parts Name	数量 Q'ty	备注 Remark
1	-001	底盖 Cover	1	
2	-002W	滤层 Filter Layer	1	
3	-003	骨架 Frame	1	
4	-004	接头 Connector	1	
5	-005	联接头 Joint	1	

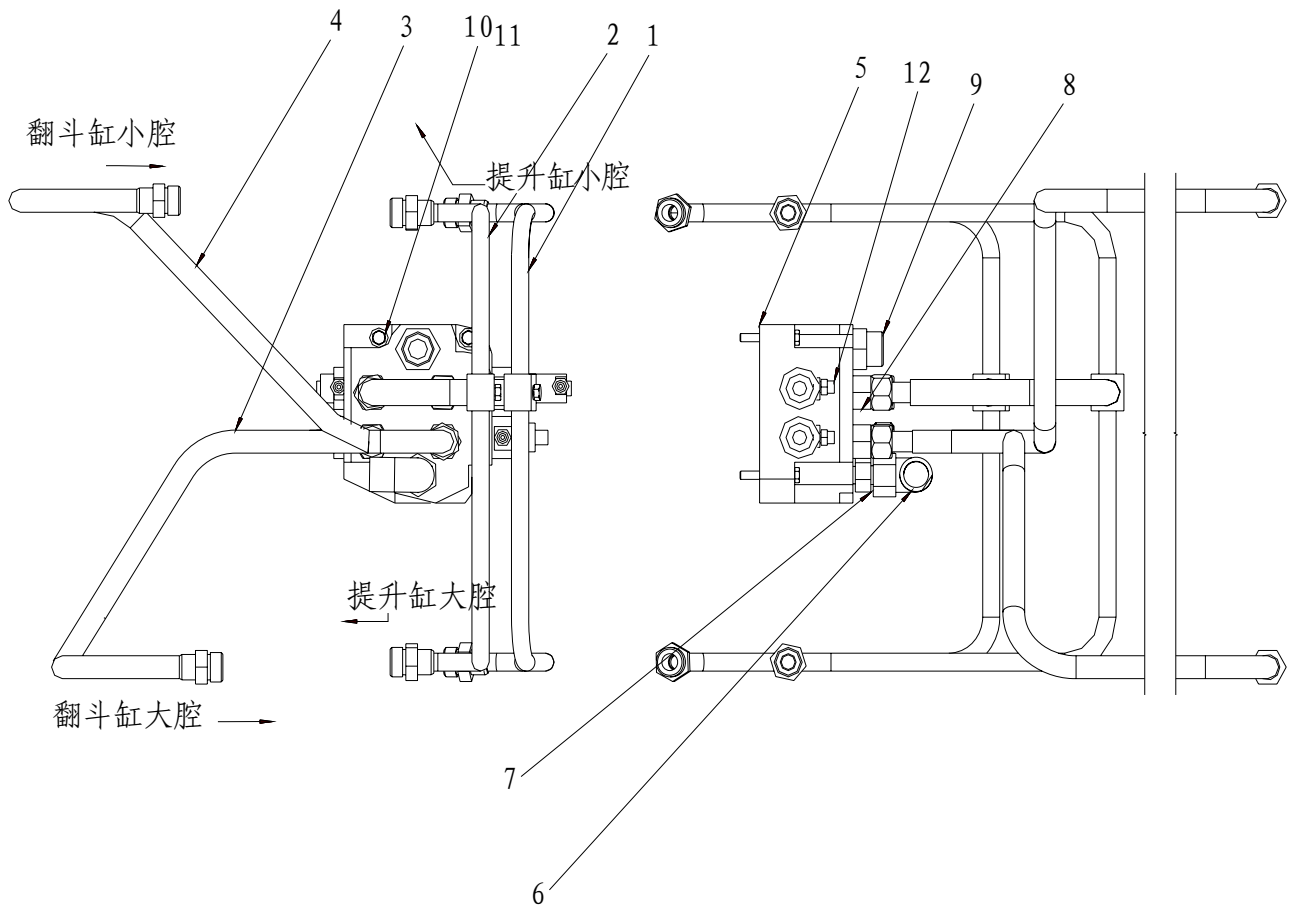
Z35G1002T8 箱端吸油总成 Grip Pipe Assembly



Z35G1002T8 箱端吸油总成 Grip Pipe Assembly

序号 Item	代 号 Part No.	名 称 Parts Name	数量 Q'ty	备注 Remark
1	Z35G100200001T8	吸油法兰 Flange	1	
2	Z35G100200002T8	钢管 1 Steel Tube	1	
3	φ 89X5/20 (45°)	45° R76 短半径弯头 Elbow	2	
4	Z35G100200003T8	钢管 2 Steel Tube	1	
5	φ 89X5/20 (90°)	90° R76 短半径弯头 Elbow	1	
6	Z35G080100006T8	软管接头 Connector	1	
7	Z35G100200004T8	钢管 3 Steel Tube	1	
8	GB3452.1-92	O 形圈 73X3.55 O-Ring73x3.55	1	
9	GB5783-86	螺栓 M10X30 BoltM10X30	4	
10	GB93-87	垫圈 10 Washer10	4	

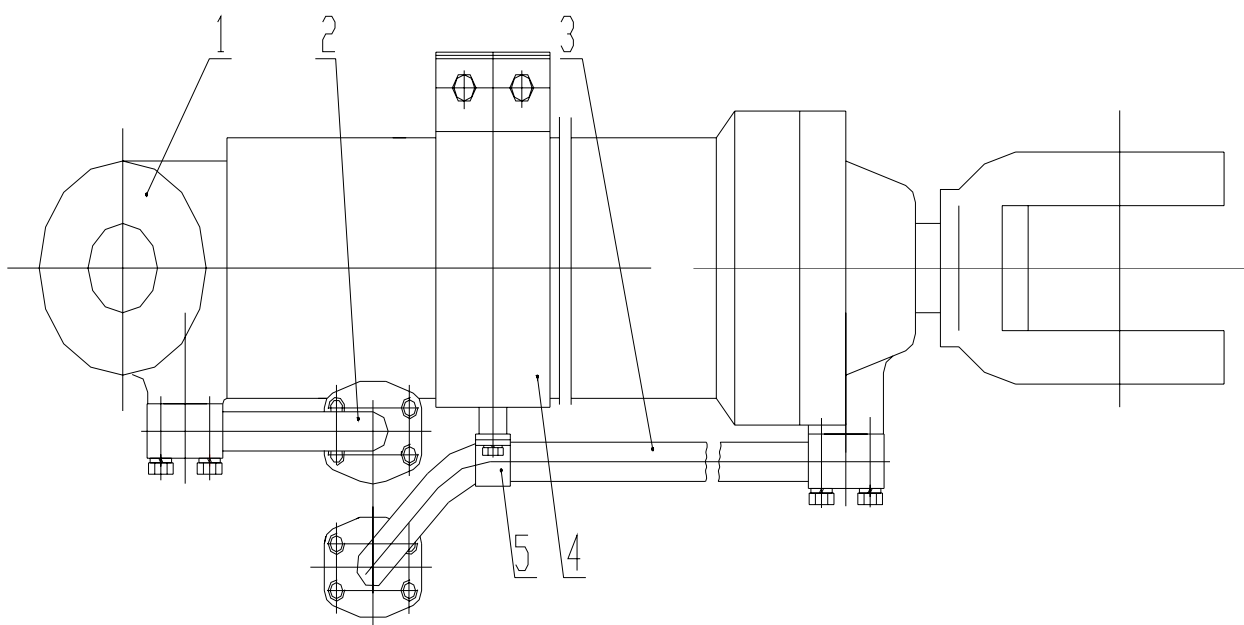
Z35C1002 多路阀总成 Multi-Way Inverter Valve



Z35C1002 多路阀总成 Multi-Way Inverter Valve

序号 Item	代 号 Part No.	名 称 Parts Name	数量 Q'ty	备注 Remark
1	Z35C100201	提升缸大腔硬管 Steel Tube Assembly	1	REXROTH
2	Z35C100202	提升缸小腔硬管 Steel Tube Assembly	1	
3	Z35C100203	翻斗小腔硬管 Steel Tube Assembly	1	
4	Z35C100204	翻斗大腔硬管 Steel Tube Assembly	1	
5	M1-22	多路阀 Valve	1	
6	2D9-42	接头 Connector	2	
7	1DB-42-16WD	接头 Connector	1	
8	1DB-36-16WD	接头 Connector	4	
9	1CB-45-20WD	接头 Connector	1	
10	GB5782-86	螺栓 M10X70 Bolt M10X70	3	
11	GB93-87	垫圈 10 Washer 10	3	
12	1CB-16-04WD	直通接头 Connector	5	

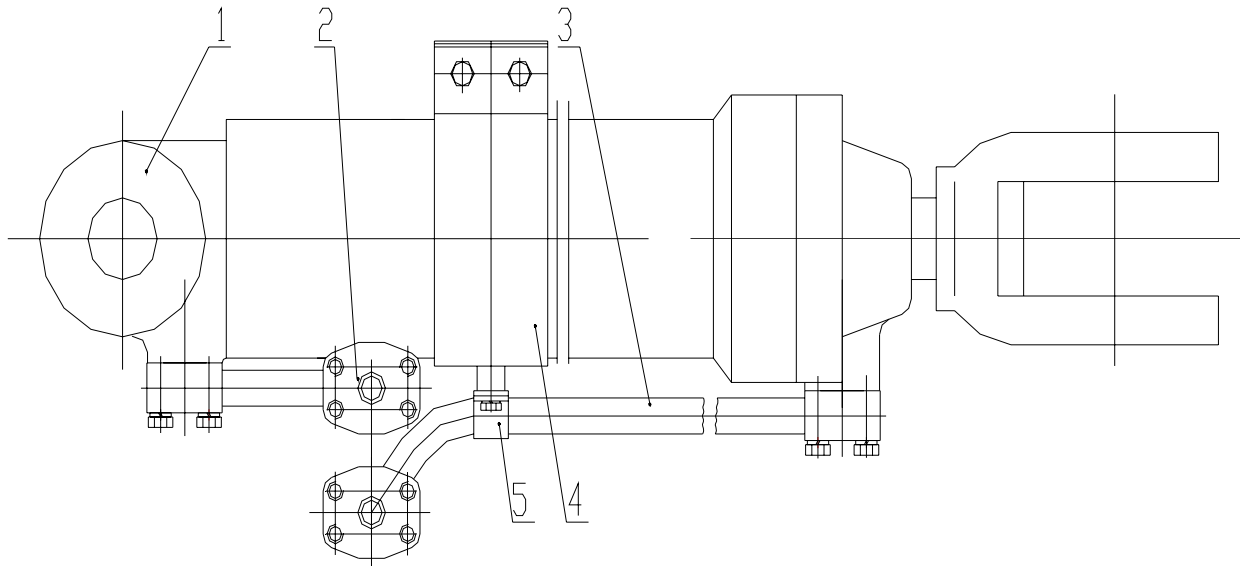
Z35C1010 右提升缸总成 Right Lift Cylinder Assembly



Z35C1010 右提升缸总成 Right Lift Cylinder Assembly

序号 Item	代 号 Part No.	名 称 Parts Name	数量 Q'ty	备注 Remark
1	ZL35G120/70H.00	提升油缸 Lift Cylinder	1	
2	Z30100901	右提升缸大腔硬管 Steel Tube Assembly	1	
3	Z30100902	右提升缸小腔硬管 Steel Tube Assembly	1	
4	GK125A	油缸卡套 Bushing	1	
5	GQ22	标准管卡 Clip	1	

Z35C1011 左提升缸总成 Left Lift Cylinder Assembly



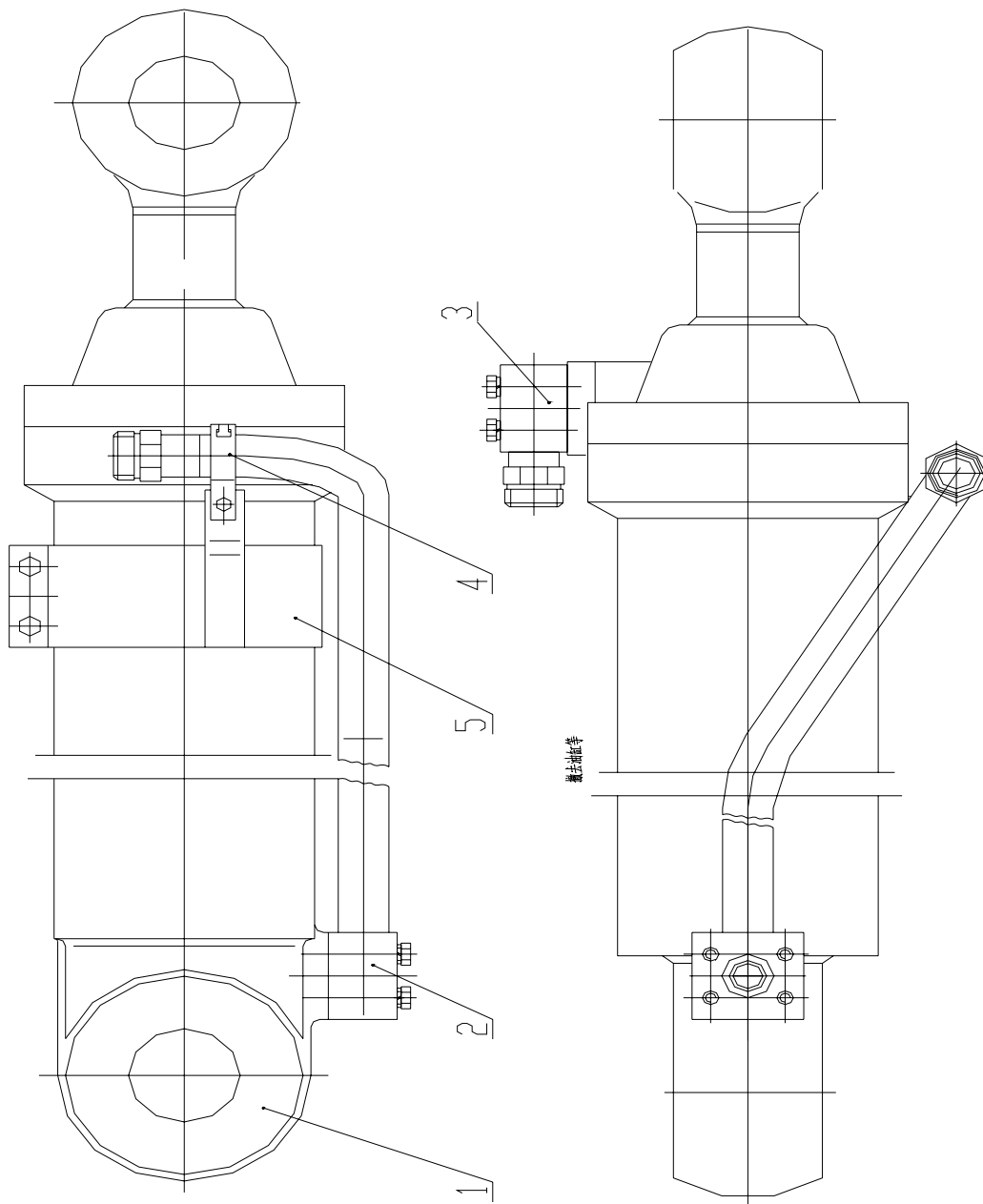
Z35C1011 左提升缸总成 Left Lift Cylinder Assembly

序号 Item	代 号 Part No.	名 称 Parts Name	数量 Q'ty	备注 Remark
1	ZL35G120/70H.00	提升油缸 Lift Cylinder	1	
2	Z3010051	右提升缸大腔硬管 Steel Tube Assembly	1	
3	Z3010052	右提升缸小腔硬管 Steel Tube Assembly	1	
4	GK125A	油缸卡套 Bushing	1	
5	GQ22	标准管卡 Clip	1	

ZL35G120/70H.00 提升油缸 Lift Cylinder

序号 Item	代 号 Part No.	名 称 Parts Name	数量 Q'ty	备注 Remark
1		缸体 Cylinder	1	
2		防尘塞 20.5 Stuff	2	
3		轴卡 Clip	1	
4	GB895.2-86	挡圈 65 Ring	1	
5		活塞 Piston	1	
6		孔用组合密封 120X104.5X6.3 Seal	1	
8	GB1235-76	O 形密封圈 ϕ 70X3.1 O-Ring	1	
9		支承环 ϕ 120X9.5X2.5 Ring	2	
10		缓冲套 Cover	1	
11		活塞杆 Piston Role	1	
12	GB1235-76	O 形密封圈 125X5.7 O-Ring	1	
13		挡圈 ϕ 125X ϕ 111X2 Ring	1	
14	GB1235-76	缸盖 Cover	1	
15		轴用组合密封 70X5.1X6.3 Seal	1	
16		拉杆封 ϕ 70X85X9 Seal	1	
17		挡圈 ϕ 70X ϕ 84.7X3 Ring	1	
18		CK 防尘圈 Ring	1	
19		叉形杆头 Pole	1	
20		轴套 Cover	1	
21		铭牌 Nameplate	1	
22	GB70-85	螺钉 M12X65 Screw M12X65	8	
23	GB879-86	销 ϕ 8x100 Pin ϕ 8x100	1	
24	GB109-86	铆钉 2X4 Rivet 2X4	4	

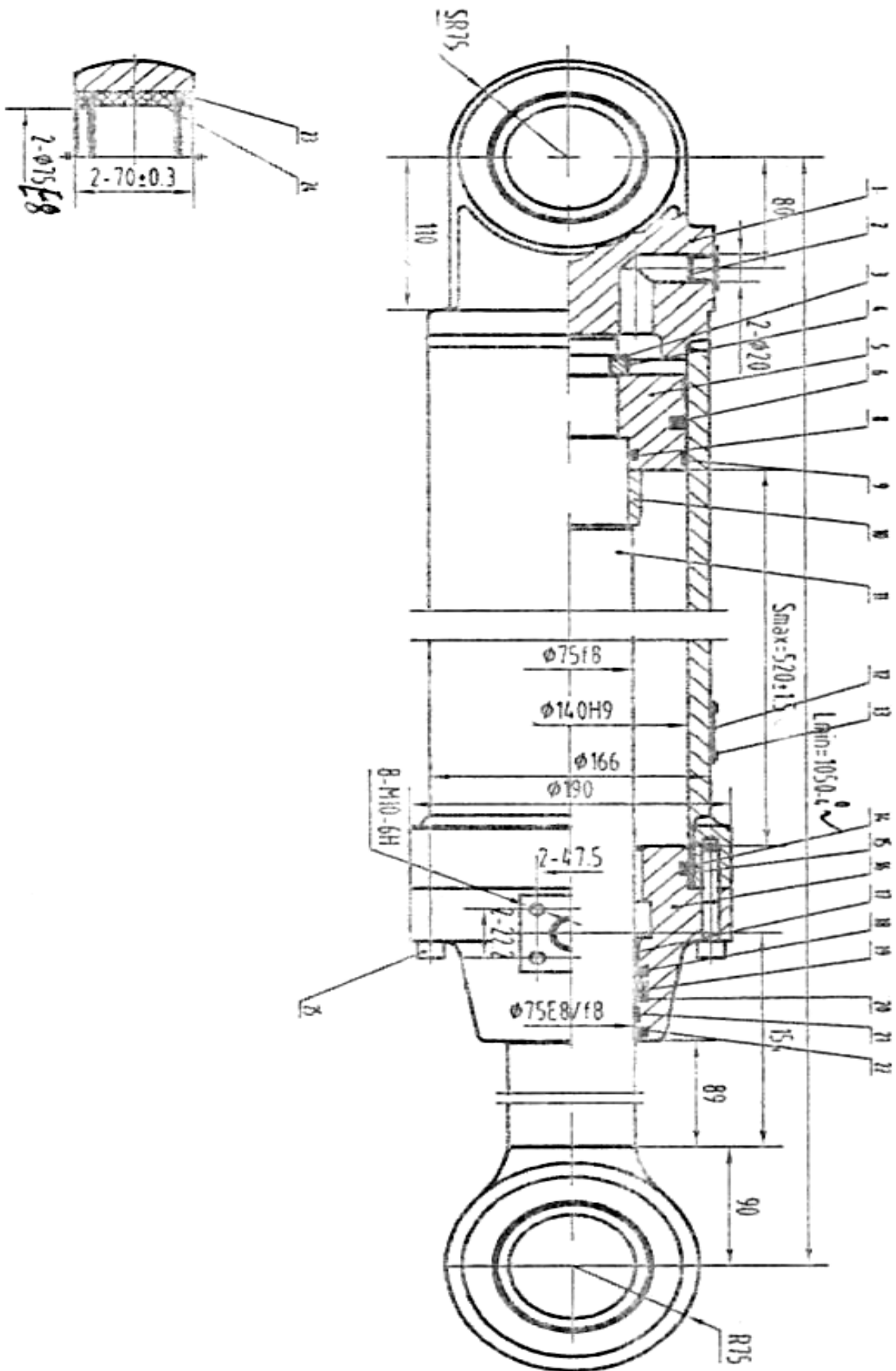
Z35C1012 翻斗缸总成 Tilting Cylinder Assembly



Z35C1012 翻斗缸总成 Tilting Cylinder Assembly

序号 Item	代 号 Part No.	名 称 Parts Name	数量 Q'ty	备注 Remark
1	ZL35G140/75H. 00	翻斗油缸 Tilting Cylinder	1	
2	Z35C101201	翻斗缸大腔硬管 Steel Tube Assembly	1	
3	Z35C101202	翻斗缸小腔接头 Connector	1	
4	GQ22	标准管卡 Clip	1	
5	GK140	油缸卡套 Bushing	1	

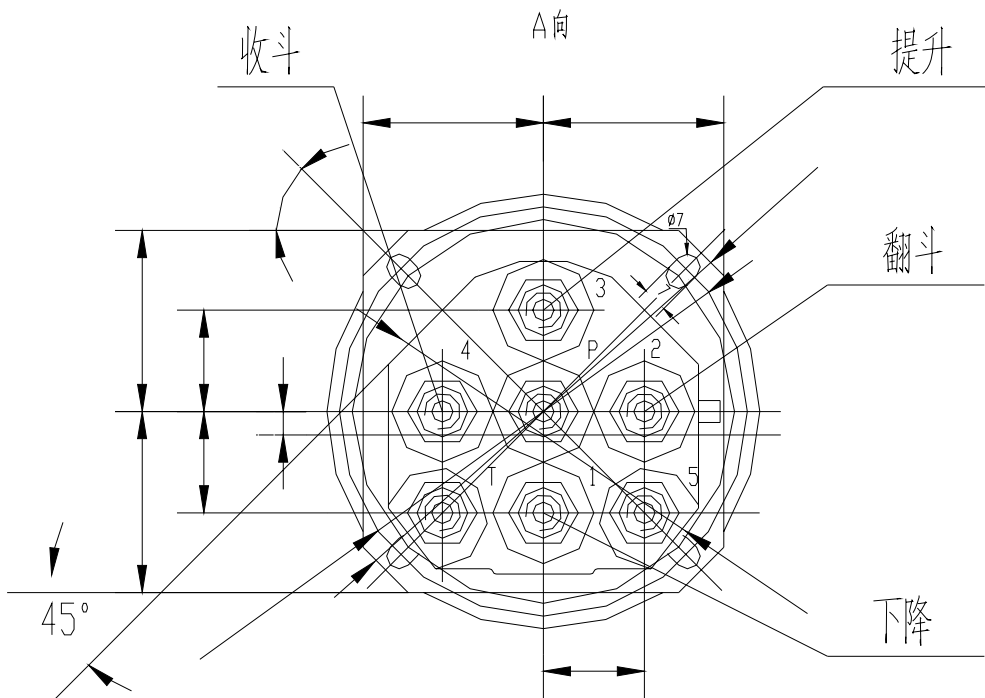
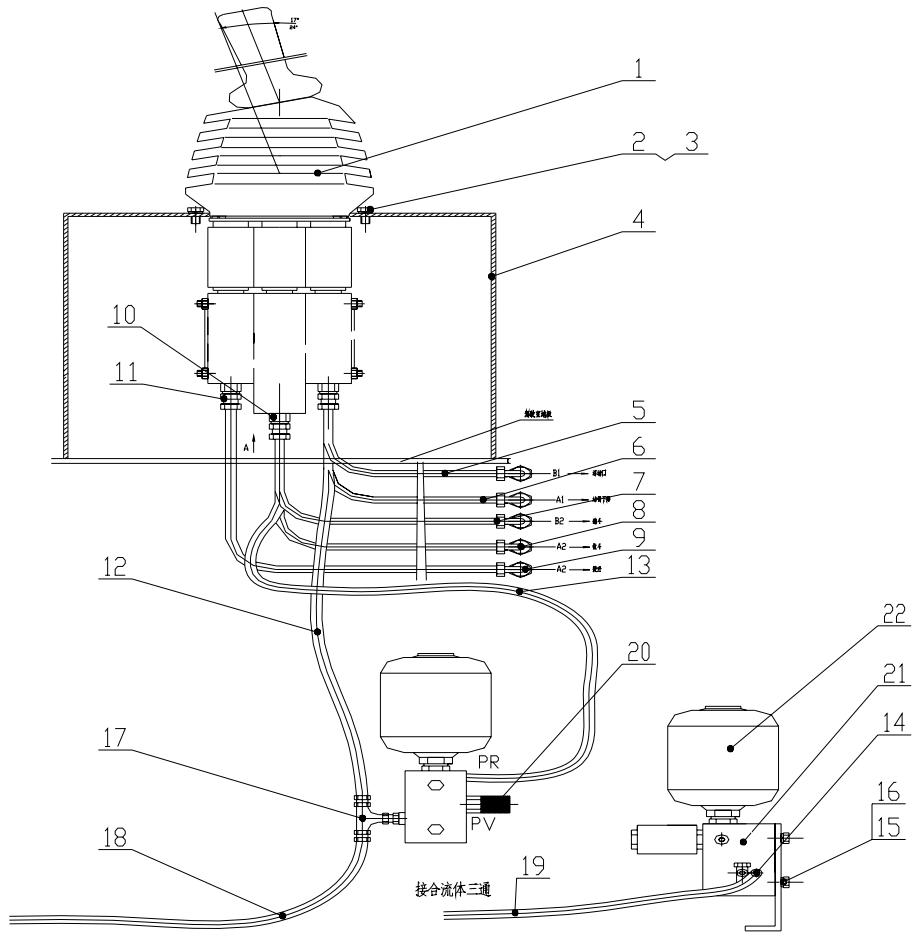
ZL35G140/75H.00 翻斗油缸 Tilting Cylinder



ZL35G140/75H.00 翻斗油缸 Tilting Cylinder

序号 Item	代 号 Part No.	名 称 Parts Name	数量 Q'ty	备注 Remark
1		缸体 Cylinder	1	
2		防尘塞 20.5 Stuff	2	
3		轴卡 Clip	1	
4	GB895.2-86	挡圈 70 Ring	1	
5		活塞 Piston	1	
6		孔用组合密封 Seal	1	
7				
8	GB1235-76	O 形密封圈 75X3.1 O-Ring	1	
9		支承环 ϕ 140X9.5X2.5 Ring	2	
10		缓冲套 Cover	1	
11		活塞杆 Piston Rod	1	
12		铭牌 Nameplate	1	
13	GB109-86	铆钉 2X4 Rivet 2X4	4	
14	GB1235-76	O 形密封圈 140X5.7 O-Ring	1	
15		挡圈 ϕ 140X ϕ 131X2 Ring	1	
16		缸盖 Cover	1	
17		支承环 ϕ 80X9.5X2.5 Ring	1	
18		轴用组合密封 Seal	1	
19		拉杆封 ϕ 75X90X9 Seal	1	
20		挡圈 ϕ 75X ϕ 89.7X3 Ring	1	
21		支承环 ϕ 80X9.5X2.5 Ring	1	
22		CK 防尘圈 Ring	1	
23		骨架防尘圈 Ring	4	
24		轴套 Cover	1	
25	GB70-85	螺钉 M12X65 Screw M12X65	10	

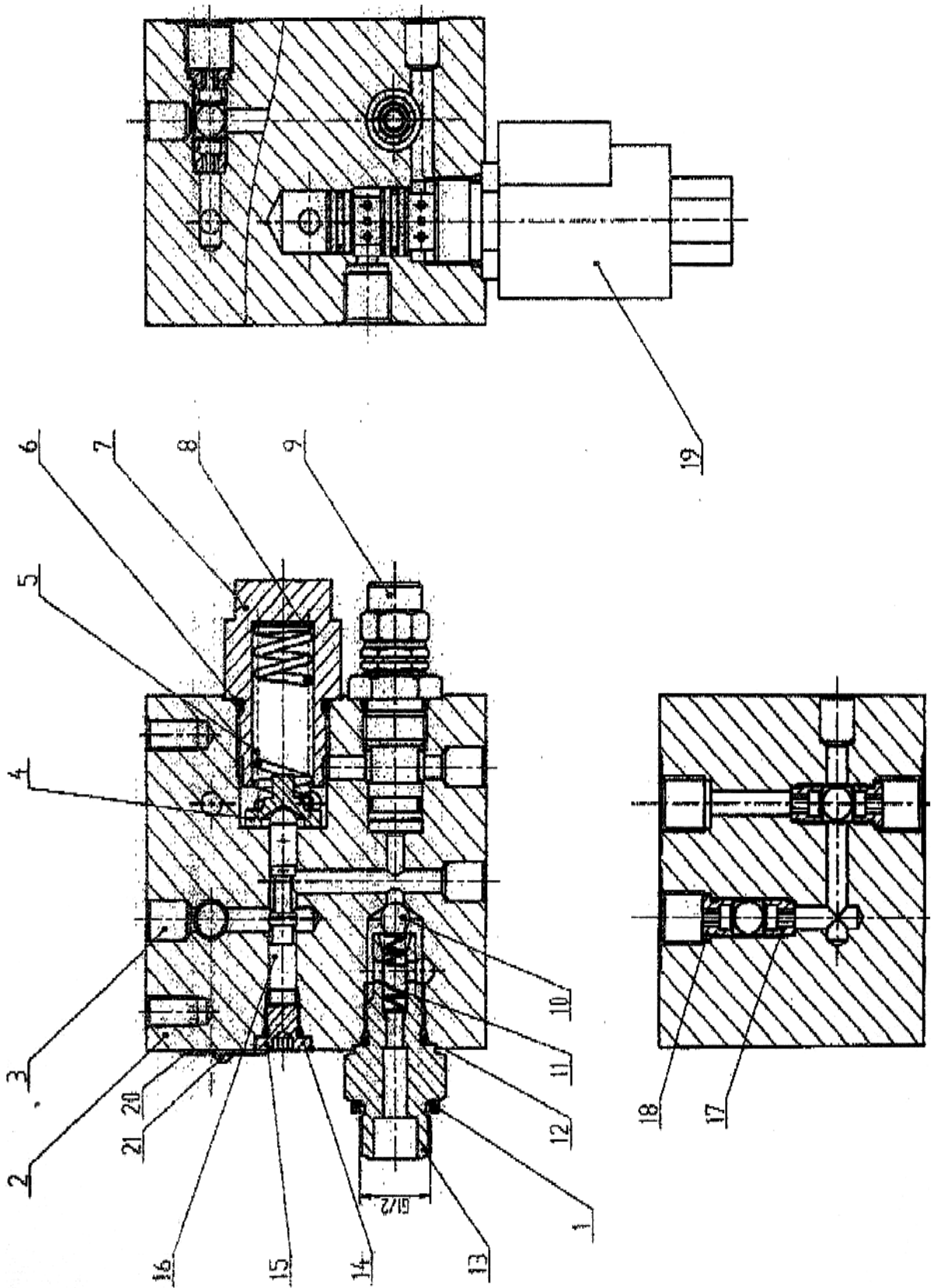
Z35G1003T8 先导液压系统 Valve



Z35G1003T8 先导液压系统 Valve

序号 Item	代 号 Part No.	名 称 Parts Name	数量 Q'ty	备注 Remark
1	5THF6	先导阀 Valve	1	
2	GB5783-86	螺栓 M6X20 BoltM6X20	4	
3	GB93-87	垫圈 20 Washer20	4	
4	Z35G100301T8	安装盒总成 Case Assembly	1	若驾驶室用玻 钢操纵盒则不 用此部件
5	20411-16-04/20441-16-04X1T0 4X3010	胶管 Hose	1	
6	20411-16-04/20491-16-04X1T0 4X2800	胶管 Hose	1	
7	20411-16-04/20491-16-04X1T0 4X2560	胶管 Hose	1	
8	20411-16-04/20491-16-04X1T0 4X2880	胶管 Hose	1	
9	20411-16-04/20491-16-04X1T0 4X2580	胶管 Hose	1	
10	1CB-16-04(L90)WD	接头 Connector	2	
11	1CB-16-04WD	接头 Connector	5	
12	20411-16-04/20491-16-04X1T0 4ITX1100	胶管 Hose	1	
13	20411-16-04/20411-16-04X1T0 4ITX1070	胶管 Hose	1	
14	1CM-16-14WD	接头 (PR 口、P1 口、T 口、 P2 口) Connector	4	
15	GB5783-86	螺栓 M8X20 BoltM8X20	2	
16	GB93-87	垫圈 8 Washer8	2	
17	BC-16	三通接头 Connector	1	
18	20411-16-05/20491-18-05X1T0 5ITX1050	胶管 Hose	1	
19	20441-16-04/20411-16-04X2T0 4ITX1000	胶管 Hose	1	
20	PT-3	测压接头 Connector	1	
21	DKF1-00	先导供油阀 Valve	1	
22	SBO210-0.32E1/112A-210AK6 0	蓄能器 Accumulator	1	

DKF1-00 先导供油阀 Valve

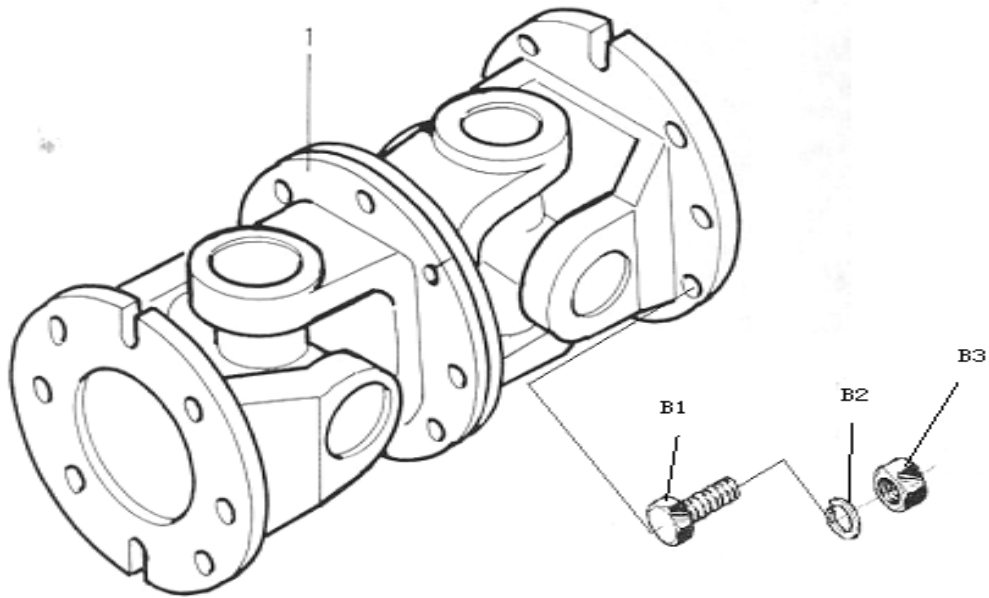


DKF1-00 先导供油阀 Valve

序号 Item	代 号 Part No.	名 称 Parts Name	数量 Q'ty	备注 Remark
1		紫铜垫圈 Washer	1	
2		阀体 Valve	1	
3		球通式接头（10） Connector	7	
4		弹簧座 Spring Seat	1	
5		弹簧 Spring	1	
6	GB3452.1-82	O 形圈 22.4X2.65 O-Ring22.4X2.65	1	
7		阀座 Valve Seal	1	
8		垫圈 Washer	1	
9		安全阀 Valve	1	
10		钢球（8.5） Steel Sphere	3	
11		回位弹簧 Spring	1	
12	GB3452.1-82	O 形圈 15X2.65 O-Ring15X2.65	1	
13		蓄能器接头 Connector	1	
14	GB3452.1-82	O 形圈 8X1.8 O-Ring8X1.8	1	
15		堵头 Plug	1	
16		阀芯 Spool	1	
17		梭阀座 1 Seat1	2	
18		梭阀座 Seat	2	
19		电磁换向阀 Valve	2	
20		标牌 Nameplate	1	
21	GB827-86	铆钉 2X4 Rivet 2X4	2	

后传动轴
Rear Driving Shaft

Z35G11T3 后传动轴 Rear Drive Shaft



Z35G11T3 后传动轴 Rear Drive Shaft

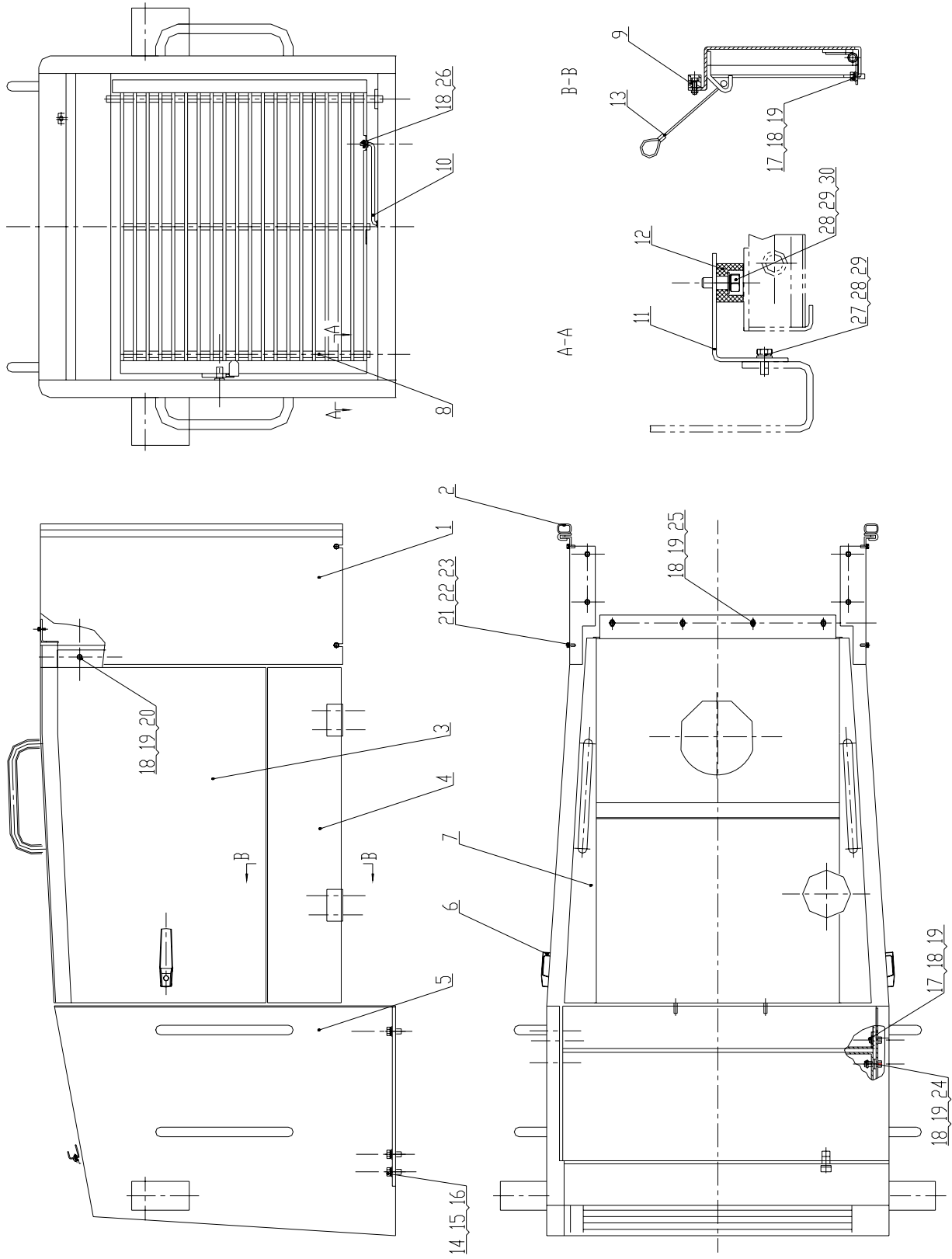
序号 Item	代号 Part No.	名称 Parts Name	数量 Q'ty	备注 Remark
1	Z35G11T3	后传动轴总成 Rear Drive Shaft	1	
B1	GB5783-86	螺栓M12X40 Bolt M12X40	8	
B3	GB889-86	螺母M12 Nut M12	8	

车身车架
Frame Group

Z35G12T8 车身车架（一） Frame Group(I)

序号 Item	代 号 Part No.	名 称 Parts Name	数量 Q'ty	备注 Remark
1	Z301213	上铰接销轴总成 Pin Shaft	1	
2	Z3012000009	上铰接轴承上盖 Bearing Cover	1	
3	Z3012000010	调整垫片 Adjusting Shim	1	
4	Z3012000011	上铰接轴承下盖 Lower Bearing Cover	1	
5	Z3012000002	支撑杆 Support Rod	1	
6	Z301203	左前护泥板总成 Left Front Fender Assembly	1	
7	Z301205	提升油缸销轴总成 Pin Shaft	2	
8	Z301206	动臂销轴总成 Pin Shaft	2	
9	Z35G1201T8	前车架 Front Frame	1	
10	Z301204	翻斗油缸销轴总成 Pin Shaft	1	
11	Z3012000007 Z3012000008	垫片 Washer	5组 5组	
12	Z301202	右前护泥板总成 Right Front Fender Assembly	1	
13	Z3012000005	前封板 Front Seal Plate	1	
14	Z3012000001	插销 Pin	2	
15	Z35H12000001	垫圈 Washer	5	
B1	GB5783-86	螺栓 M12X55 Bolt M12X25	1	
B2	HG4-692-67	油封PD60X80X12 Oil Seal PD60X80X12	2	
B3	GB297-94	轴承32012 Bearing 32012	2	
B4	GB91-86	销4. 5X45 Pin 4.5X45	2	
B5	JB/T7940.1-95	油杯M10X1 Oil Cup M10X1	7	
B6	GB5783-86	螺栓M12X25 Bolt M12X25	5	
B7	GB5783-86	螺栓M12X35 Bolt M12X35	8	
B8	GB93-87	垫圈12 Washer 12	8	
B9	GB96-85	垫圈12 Washer 12	8	
B10	GB96-85	垫圈6 Washer 6	4	
B11	GB93-87	垫圈6 Washer 6	4	
B12	GB5783-86	螺栓M6X16 Bolt M6X16	4	

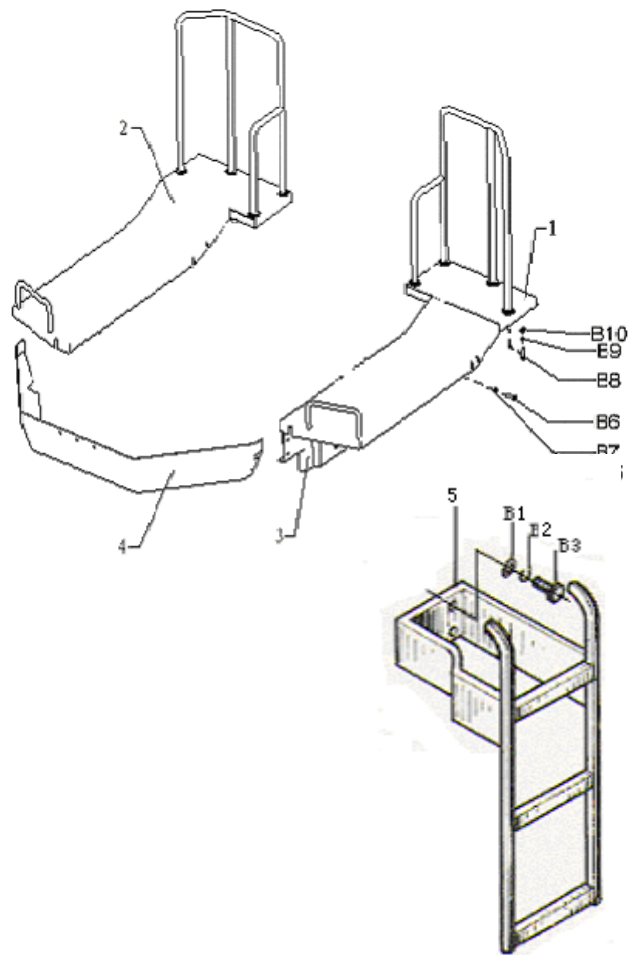
ZL35G12T8 车身车架 (二) Frame Group (II)



ZL35G12T8 车身车架（二） Frame Group（II）

序号 No.	代 号 Part No.	名 称 Part Name	数量 Q'ty	备注 Remark
1	Z35C120903	后侧板组合 Plate	2	
2	Z30120903002	密封条 Seal Strip	2	
3	Z35G120902T8	上侧板组合 Plate	2	
4	Z35G120906T8	下侧板组合 Plate	2	
5	Z35G120901T8	机罩体 Hood	1	
6	GMS501B	机罩门锁 Locker	2	
7	Z35G120904T8	顶架 Bracket	1	
8	Z35C1209014	门架 Bracket	1	
9	Z3B II 120600004	减震垫 Shock absorber	6	
10	Z30120901001	拉钩 Hook	1	
11	Z5EH120904801T4	连接板 Link	1	
12	Z50E120902002	减震垫 Shock absorber	2	
13	Z301209041	钢丝扣 Wire Rope	1	
14	GB5783-86	螺栓M12×30 Bolt M12×30	6	
15	GB95-85	垫圈12 Washer 12	6	
16	GB93-87	垫圈12 Washer 12	6	
17	GB5783-86	螺栓M10×30 Bolt M10×30	10	
18	GB93-87	垫圈10 Washer 10	26	
19	GB95-85	垫圈10 Washer 10	26	
20	GB5783-86	螺栓M10×25 Bolt M10×25	10	
21	GB5783-86	螺栓M8×20 Bolt M8×20	8	
22	GB93-87	垫圈8 Washer 8	8	
23	GB95-85	垫圈8 Washer 8	8	
24	GB5783-86	螺栓M10×35 Bolt M10×35	2	
25	GB5783-86	螺栓M10×20 Bolt M10×20	4	
26	GB91-86	销2.5×25 Pin 2.5×25	1	
27	GB5783-86	螺栓M6×15 Bolt M6×15	4	
28	GB93-87	垫圈6 Washer 6	6	
29	GB95-85	垫圈6 Washer 6	6	
30	GB5783-86	螺栓M6×25 Bolt M6×25	2	

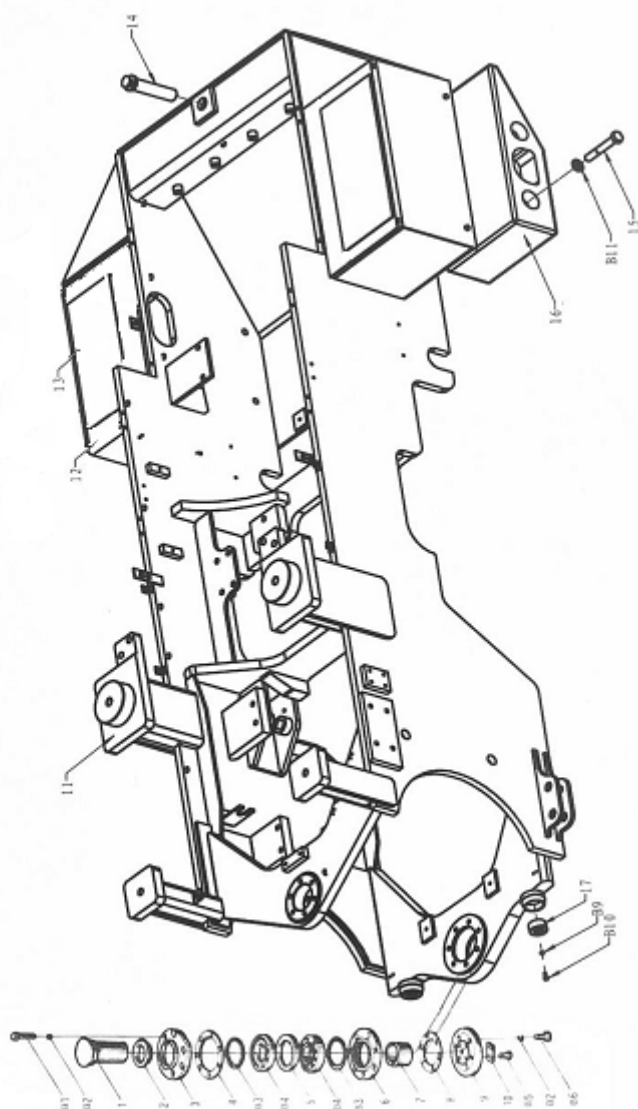
Z35G12T8 车身车架 (三) Frame Group(III)



Z35G12T8 车身车架（三） Frame Group(III)

序号 Item	代 号 Part No.	名 称 Parts Name	数量 Q'ty	备注 Remark
1	Z35G1207T4	左后护泥板总成 Left Plate Assembly	1	
2	Z35G1208T4	右后护泥板总成 Right Plate Assembly	1	
3	W50E01-0001 W50E01-0002	右围板 Right Surrounding Plate 左围板 Left Surrounding Plate	1	
4	W50E01-0101	前围板 Front Surrounding Plate	1	
5	Z35G1212T4	扶梯 Staircase	1	
B1	GB97.2-85	垫圈16 Washer 16	4	
B2	GB93-87	垫圈16 Washer 16	4	
B3	GB5783-86	螺栓M16X40 Bolt M16X40	4	
B5	GB93-87	垫圈10 Washer 10	11	
B6	GB5783-86	螺栓M10X20 Bolt M10X20	11	
B7	GB97.2-85	垫圈10 Washer 10	11	
B8	GB5783-86	螺栓M16X50 Bolt M16X50	8	
B9	GB93-87	垫圈16 Washer 16	8	
B10	GB97.2-85	垫圈16 Washer 16	8	

Z35G12T8 车身车架 (四) Frame Group(IV)



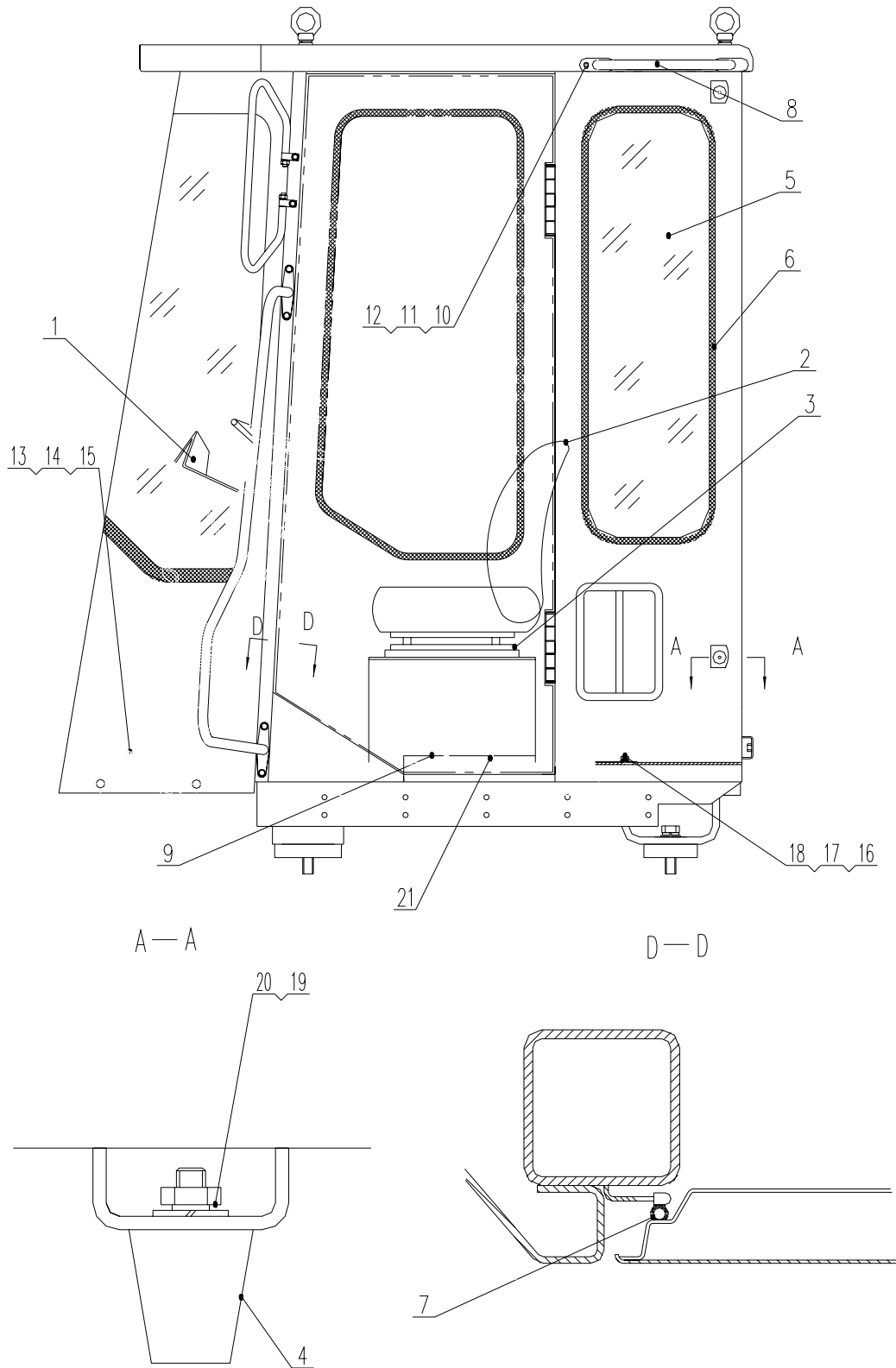
Z35G12T8 车身车架（四） Frame Group(IV)

序号 Item	代 号 Part No.	名 称 Parts Name	数量 Q'ty	备注 Remark
1	Z30120000012	下铰接销轴 Pin Shaft	1	
2	Z30120000013	挡环 Snap Ring	1	
3	Z30120000014	下铰接轴承上盖 Bearing Cover	1	
4	Z30120000015	上调整垫片 Shim	1组	
5	Z30120000016	挡环 Snap Ring	1	
6	Z30120000017	下铰接轴承下盖 Bearing Cover	1	
7	Z30120000018	挡环 Snap Ring	1	
8	Z30120000021	调整垫片 Shim	1组	
9	Z30120000019	孔板 Hole Plate	1	
10	Z30120000020	止动垫圈 Washer	2	
11	Z35G1210T8	后车架总成 Frame Assembly	1	
12	Z35G121003T3	电瓶箱 Battery Box Body	2	
13	Z35C121003004	花纹板 Plate	2	
14	Z30120000003	牵引销 Pin	1	
15	Z35F120000002	加长螺栓 Bolt	4	
16	Z35G120000001T4	附加配重 Ballast	2	
17	Z30121011002	限位块 Body	2	
B1	GB5782-86	螺栓M12X100 Bolt M12X100	7	
B2	GB93-87	垫圈12 Washer 12	13	
B3	HG4-692-67	油封PD90X110X12 Oil Seal PD90X110X12	2	
B4	GB297-93	轴承32214 Bearing 32214	2	
B5	GB5783-86	螺栓M16X45 Bearing M16X45	4	
B6	GB5783-86	螺栓M12X35 Bearing M12X35	6	
B9	GB93-87	垫圈8 Washer 8	2	
B10	GB5783-86	螺栓M8X27 Bolt M8X27	2	
B11	GB93-87	垫圈 24 Washer24	4	

驾驶室

Cab

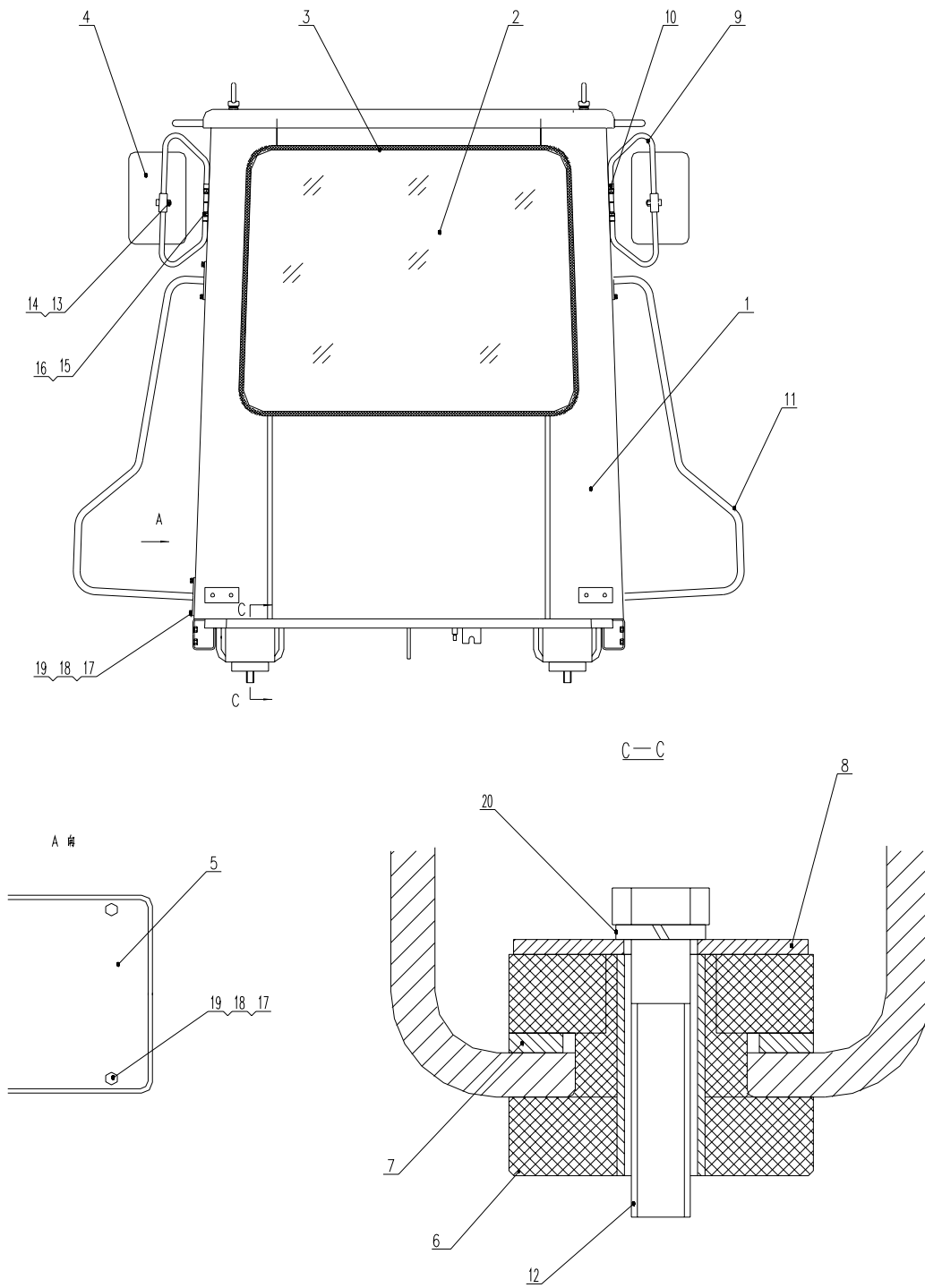
Z35G13T8 驾驶室 Cab



Z35G13T8 驾驶室 Cab

序号	代 号	名 称	数量	备注	
Item	Part No	Parts Name	Q' ty	Remark	
1	FSD302	仪表台总成	Steering control Assembly	1	
2	DS85H/90	座椅	Seat	1	
3	Z35H130000004T12	座椅支架	Seat Bracket	1	
4	ZZ3BII130000021	锥形垫	Taper washer	4	
5	Z50E130000008T46	后侧窗玻璃	Glass	2	
6	Z50E130000003T46	玻璃胶条	Rubber Strip	2	
7	C-28	车门密封条	Sealed strip	2	
8	Z5E130101504T38	拉手	Handrail	2	
9	Z50E130000006T38	压条	Strip	1	
10	GB5783-86	螺栓M8X20	Bolt M8X20	8	
11	GB93-87	垫圈8	Washer 8	8	
12	GB97.1-86	垫圈8	Washer 8	8	
13	GB5783-86	螺栓M12X30	Bolt M12X30	4	
14	GB93-87	垫圈12	Washer 12	4	
15	GB97.1-86	垫圈12	Washer 12	4	
16	GB5783-86	螺栓M10X30	Bolt M10X30	4	
17	GB93-87	垫圈10	Washer 10	4	
18	GB97.1-86	垫圈10	Washer 10	4	
19	GB6170-86	螺母M6	Nut M6	4	
20	GB97.1-85	垫圈6	Washer 6	4	
21	GB/T68-2000	螺钉M6X12	Bolt M6X12	2	

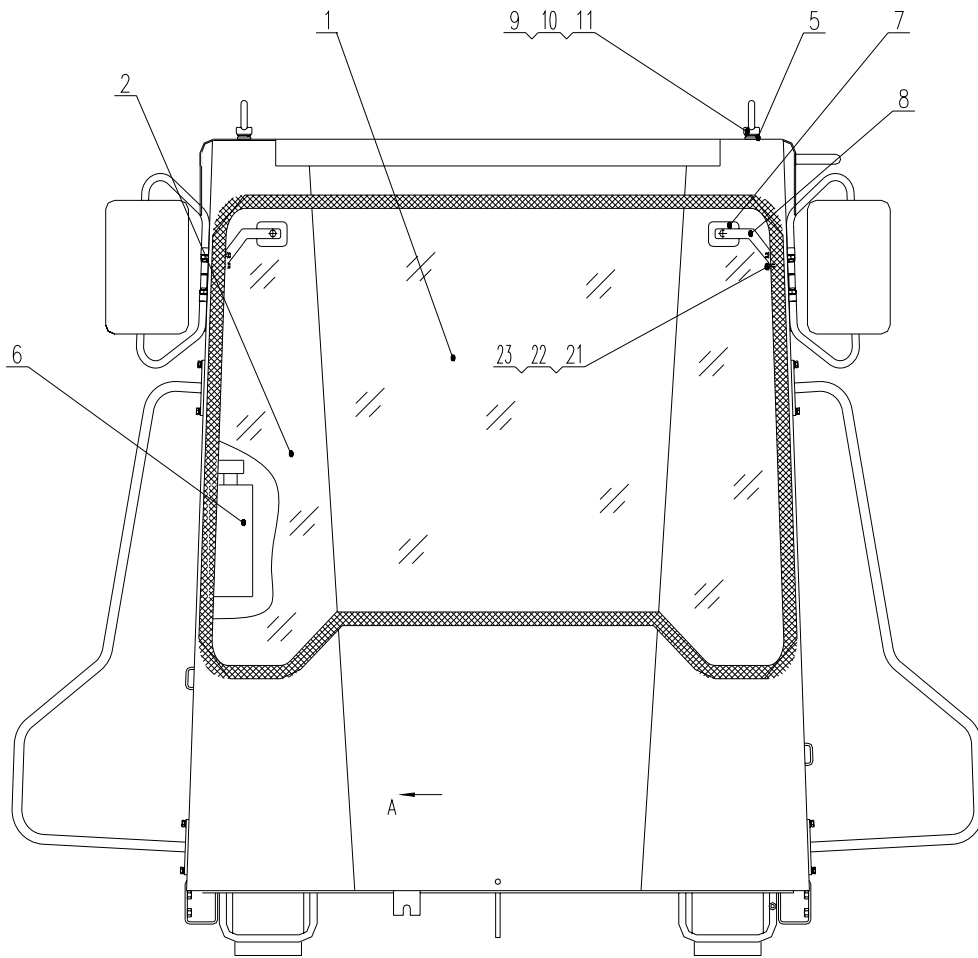
Z35G13T8 驾驶室 Cab



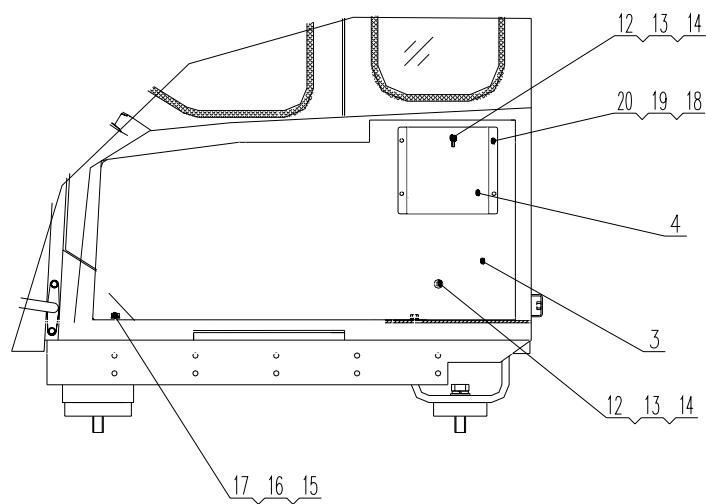
Z35G13T8 驾驶室 Cab

序号	代 号	名 称	数量	备注	
Item	Part No	Parts Name	Q' ty	Remark	
1	Z35G1301T8	机棚	Cab Body	1	
2	Z50E130000007T46	后窗玻璃	Glass	4	
3	Z50E130000009T46	后窗胶条	Rubber Strip	1	
4	奔驰168-II	倒车镜	Mirror	2	
5	Z301306	盖板总成	Cover board assembly	1	
6	CB-2205-72	减振器	Absorber	4	
7	Z35H130000002T12	垫板（一）	Pillow sheet	4	
8	Z35H130000003T12	垫板（二）	Pillow sheet	4	
9	Z50E130104001T38	支架	Bracket	2	
10	Z50E130104002T38	座板	Base	2	
11	Z50E130106T38	左扶手	Left Handrail	2	
12	Z35H130000001T12	螺栓	Bolt	4	
13	GB6170-85	螺母M6	Nut M6	2	
14	GB97.1-86	垫圈6	Washer 6	2	
15	GB6170-86	螺母M10	Nut M10	4	
16	GB97.1-86	垫圈10	Washer 10	4	
17	GB5783-86	螺栓M8X20	Bolt M8X20	14	
18	GB95-85	垫圈8	Washer 8	14	
19	GB97.1-86	垫圈8	Washer 8	14	
20	GB93-85	垫圈24	Washer 24	4	

Z35G13T8 驾驶室 Cab



A向

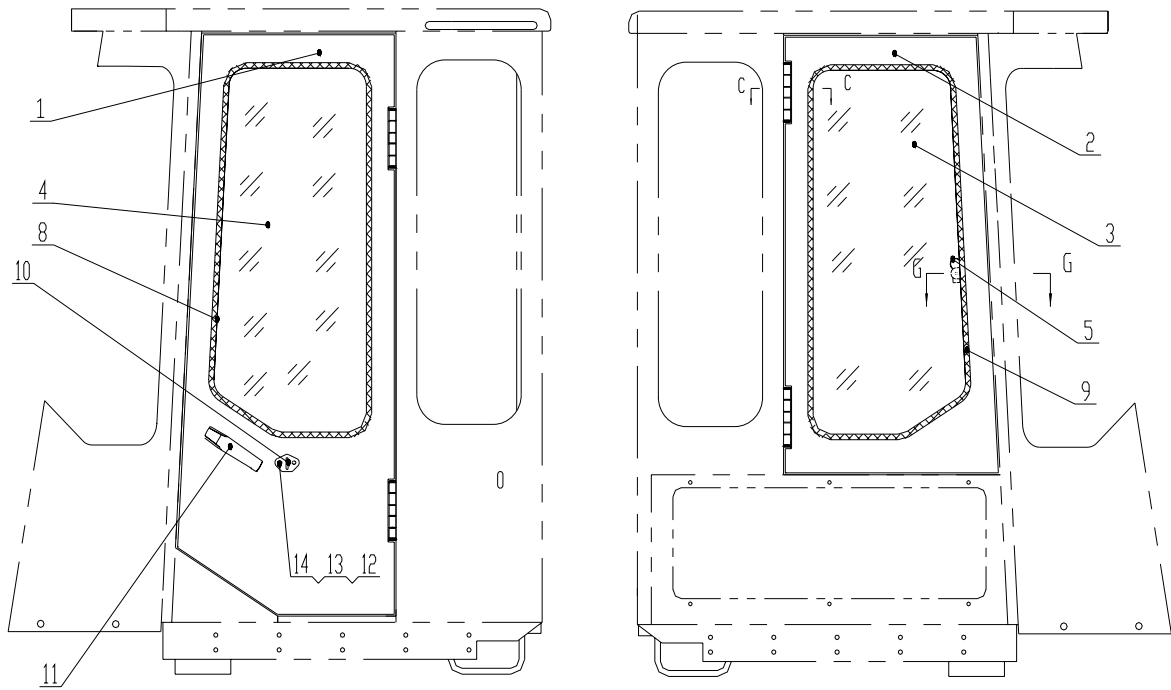


Z35G13T8 驾驶室 Cab

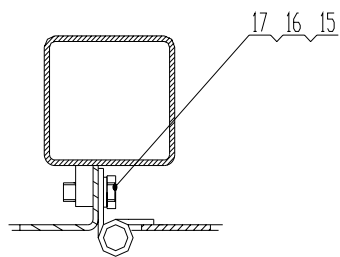
序号 Item	代 号 Part No	名 称 Parts Name	数量 Q' ty	备注 Remark
1	Z50E130000004T38	前窗玻璃 Glass	1	
2	Z50E130000005T38	前侧窗玻璃 Glass	2	
3	Z35G1306T8	操纵盒总成 Control box Assembly	1	
4	Z5EH130000001T4	收放机安装板 Fixing sheet	1	
5	Z50E130100003T10	垫圈 Washer	4	
6	MFJL-40	灭火器 Fire extinguisher	1	
7	180X145	倒车镜 Mirror	2	
8	Z301300016	倒车镜支架 Bracket	2	
9	GB/T825-1998	螺钉M16X30 Bolt M16X30	4	
10	GB95-85	垫圈16 Washer 16	4	
11	GB93-87	垫圈16 Washer 16	4	
12	GB5783-86	螺栓M6X30 Bolt M6X30	2	
13	GB93-85	垫圈6 Washer 6	2	
14	GB97.1-86	垫圈6 Washer 6	2	
15	GB5783-86	螺栓M8X20 Bolt M8X20	1	
16	GB93-85	垫圈8 Washer 8	1	
17	GB97.1-86	垫圈8 Washer 8	1	
18	GB5783-86	螺栓M5X20 Bolt M5X20	4	
19	GB93-85	垫圈5 Washer 5	4	
20	GB97.1-86	垫圈5 Washer 5	4	
21	GB5783-86	螺栓M6X25 Bolt M6X25	4	
22	GB93-85	垫圈6 Washer 6	4	
23	GB97.1-86	垫圈6 Washer 6	4	

Z50E130103T38 右车门 Right Door

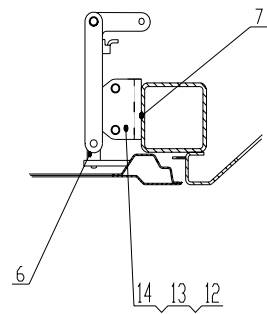
Z50E130102T38 左车门 Left Door



C-C



G-G

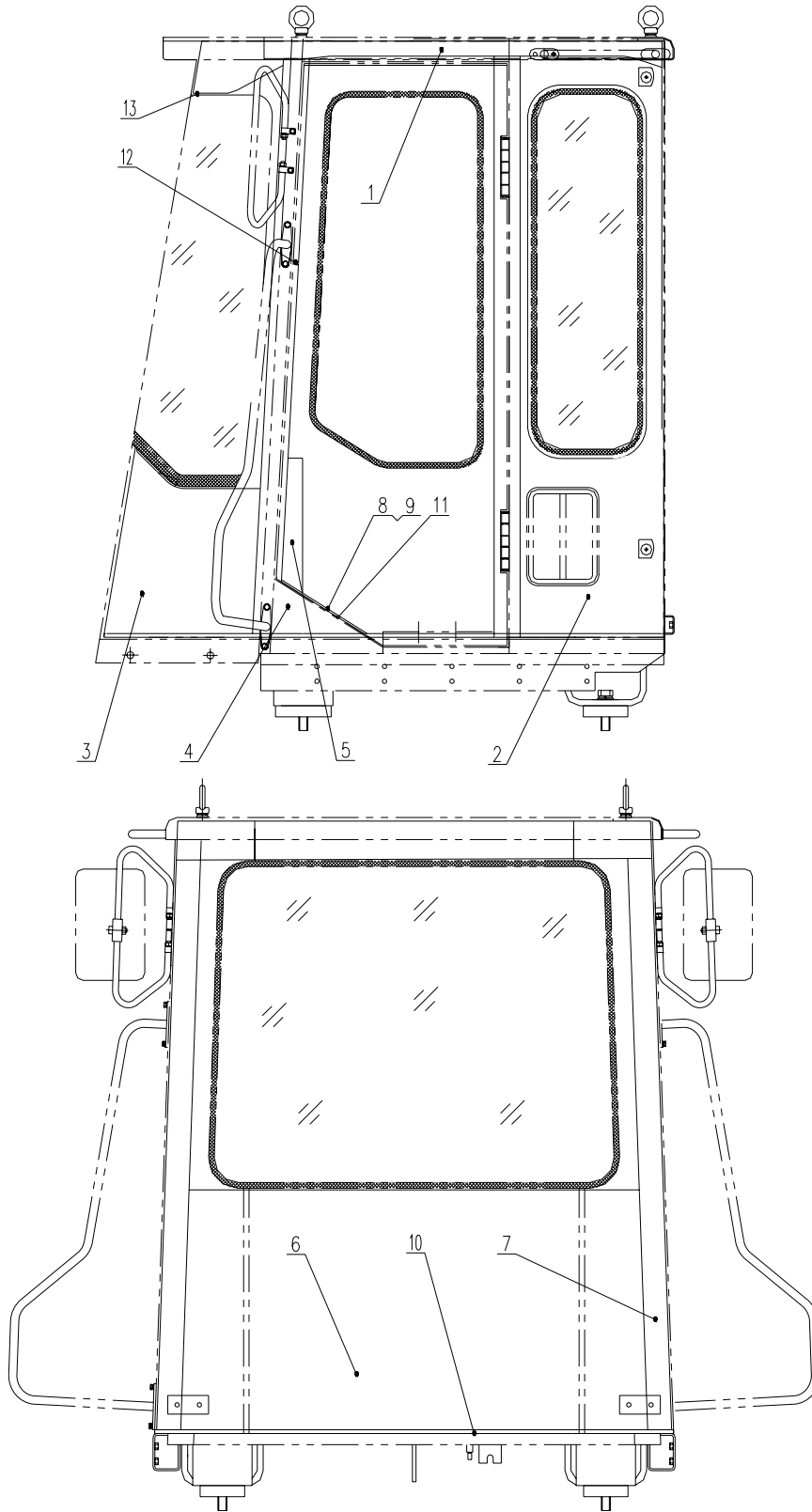


Z50E130103T38 右车门 Right Door

Z50E130102T38 左车门 Left Door

序号 Item	代 号 Part No	名 称 Parts Name	数量 Q' ty	备注 Remark
1	Z50E130102T38	左车门 Left Door	1	
7	Z50E130103T38	右车门 Right Door	1	
3	Z50E13000006T46	右车门玻璃 Door Glass	1	
4	Z50E13000006T46	左车门玻璃 Door Glass		
5	GMS605	挂门锁 Locker	1	
6	Z50E130100002T10	挂销 Pin	1	
7	Z50E130100001T38	底板 Sheet	1	
8	Z50E130000001T46	车门胶条 Door strip		
9	Z50E130000001T46	车门胶条 Door strip		
10	GMS510	挂锁 Locker	1	
11	GMS502	左车门锁 Locker	1	
12	GB5783-86	螺栓M8X20 Bolt M8X20	4	
13	GB95-85	垫圈8 Washer 8	4	
14	GB93-87	垫圈8 Washer 8	4	
15	GB5783-86	螺栓M10X20 Bolt M10X20	10	
16	GB95-85	垫圈10 Washer 10	10	
17	GB93-87	垫圈10 Washer 10	10	

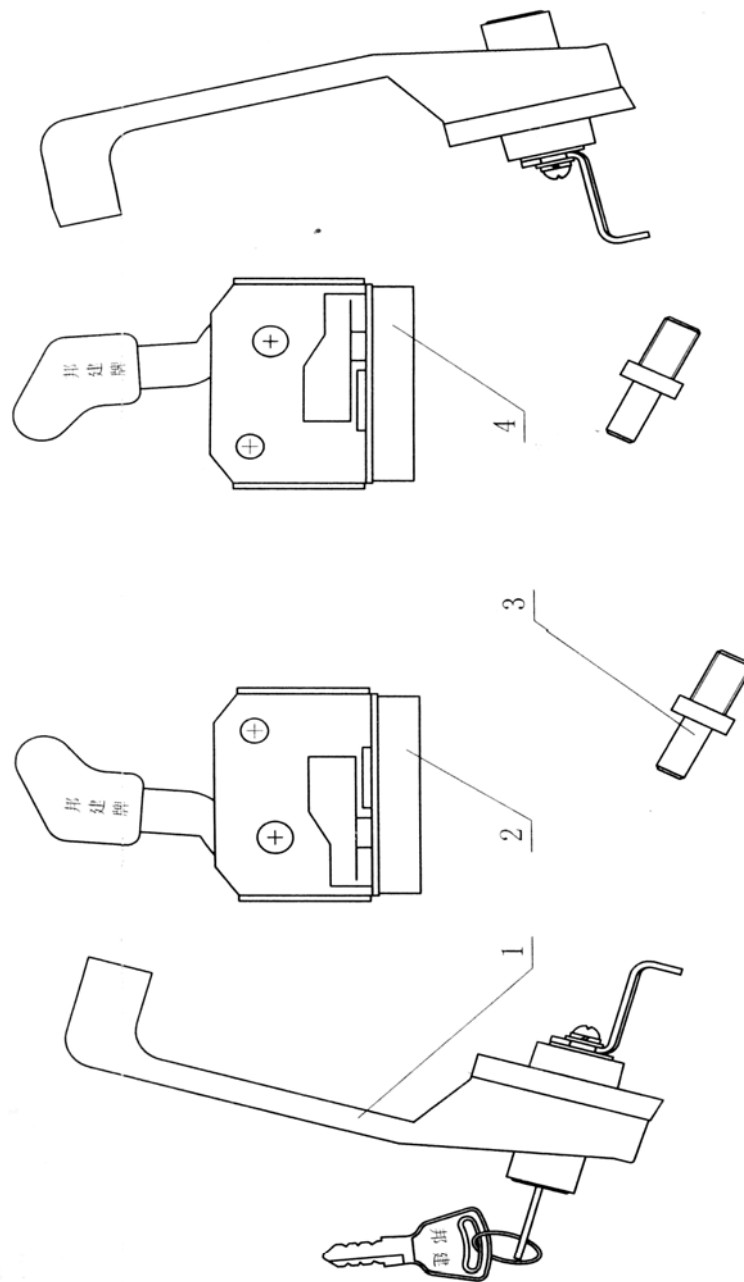
Z35G13T8 驾驶室 Cab



Z35G13T8 驾驶室 Cab

序号 Item	代 号 Part No	名 称 Parts Name	数量 Q' ty	备注 Remark
1	YT. Z50E. 1-1	顶部装饰板 Adorning	1	
2	YT. Z50E. 7-12	左后侧装饰 Adorning	1	
3	YT. Z50E. 7-1	前部装饰 Adorning	1	
4	YT. Z50E. 7-11	左前立柱装饰 Adorning	1	
5	YT. Z50E. 7-21	右前立柱装饰 Adorning	1	
6	YT. Z50E. 7-2	后部装饰 Adorning	1	
7	YT. Z50E. 7-22	右后侧装饰 Adorning	1	
8	YT. JT50E-1444	压条 Strip	1套	
9	YT. LXC50E-1	压板 Sheet	1套	
10	GB/T818-2000	螺钉 M4X20 Bolt M4X20	20	
11	GB/T818-2000	螺钉 M4X30 Bolt M4X30	20	
12	GB/T818-2000	螺钉 M4X45 Bolt M4X45	8	

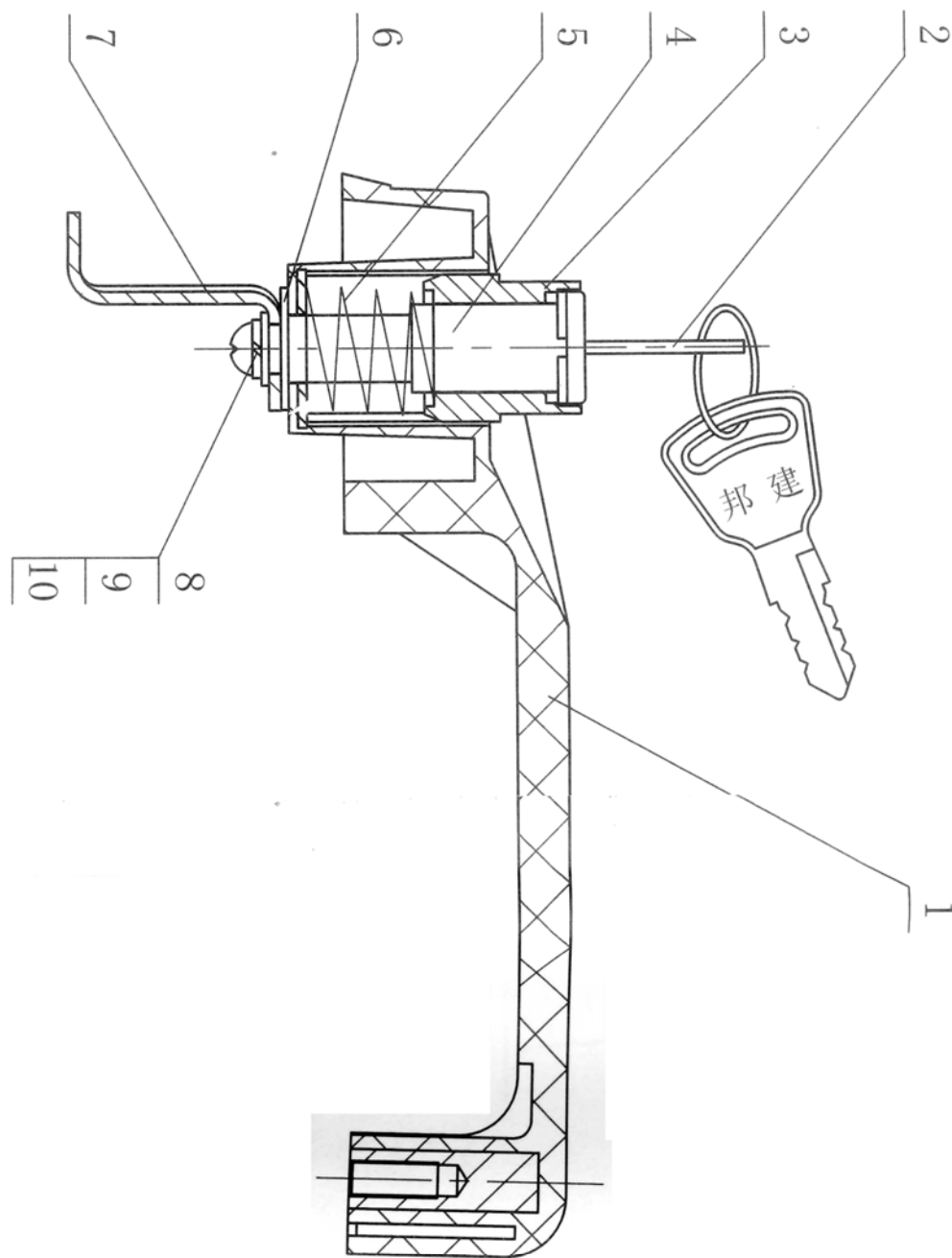
GMS502 门锁总成 Lock Assembly



GMS502 门锁总成 Lock Assembly

序号 Item	代 号 Part No.	名 称 Part Name	数量 Q' ty	备注 Remark
1	GMS502C. 00-00	外手把总成 Handgrip assembly	2	
2	GMS502L. 00-00	左锁体总成 Left lock assembly	1	
3	GMS502. 00-01	安装螺栓 Bolt	2	
4	GMS502R. 00-00	右锁体总成 Right lock assembly	1	

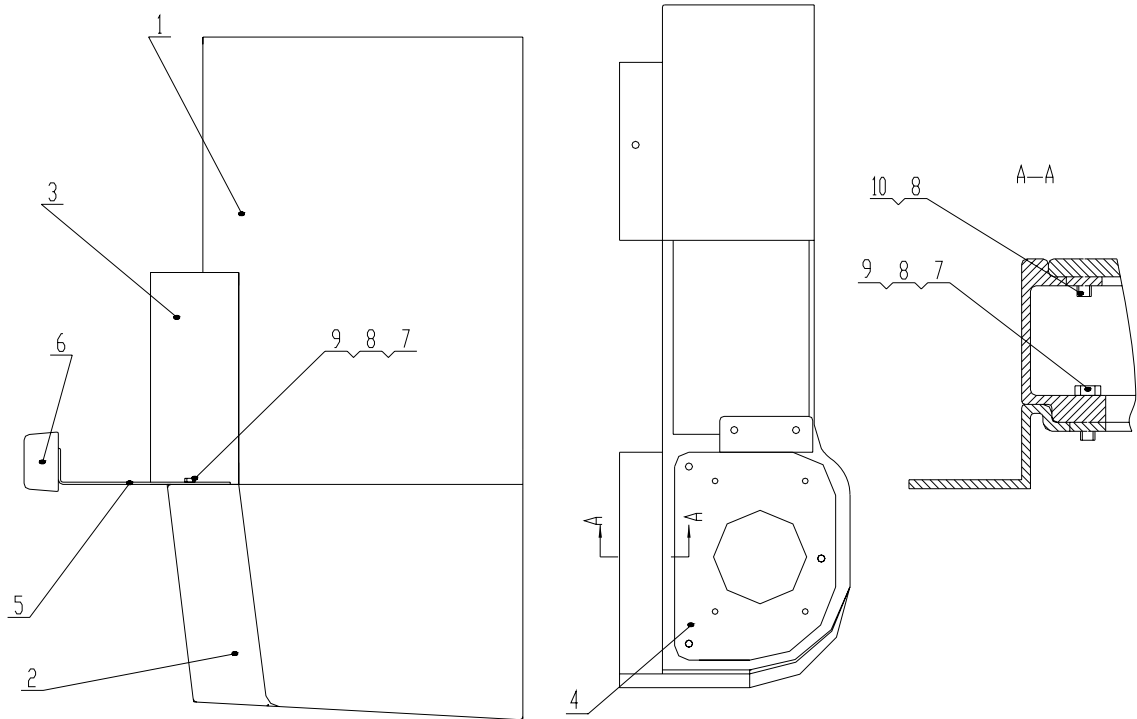
GMS502C.00-00 外拉手总成 Handgrip Assembly



GMS502C.00-00 外拉手总成 Handgrip Assembly

序号 Item	代 号 Part No.	名 称 Part Name	数量 Q' ty	备注 Remark
1	GMS502C.10-00	外手把部件 Outside handgrip	1	
2	GMS502C.20-00	钥匙部件 Key	1	
3	GMS502C.00-01	锁芯套 Keyhole cover	1	
4	GMS502C.30-00	锁芯部件 Keyhole	1	
5	GMS502C.00-02	拉手弹簧 Spring	1	
6	GB95-85	垫圈 6 Washer 6	1	
7	GMS502C.00-03	顶钩 Hook	1	
8	GB818-85	螺钉M6×10 Bolt M6×10	1	
9	GB83-87	垫圈6 Washer 6	1	
10	GB95-85	垫圈6 Washer 6	1	

Z35G1306T8 操纵盒总成 Control Box Assembly

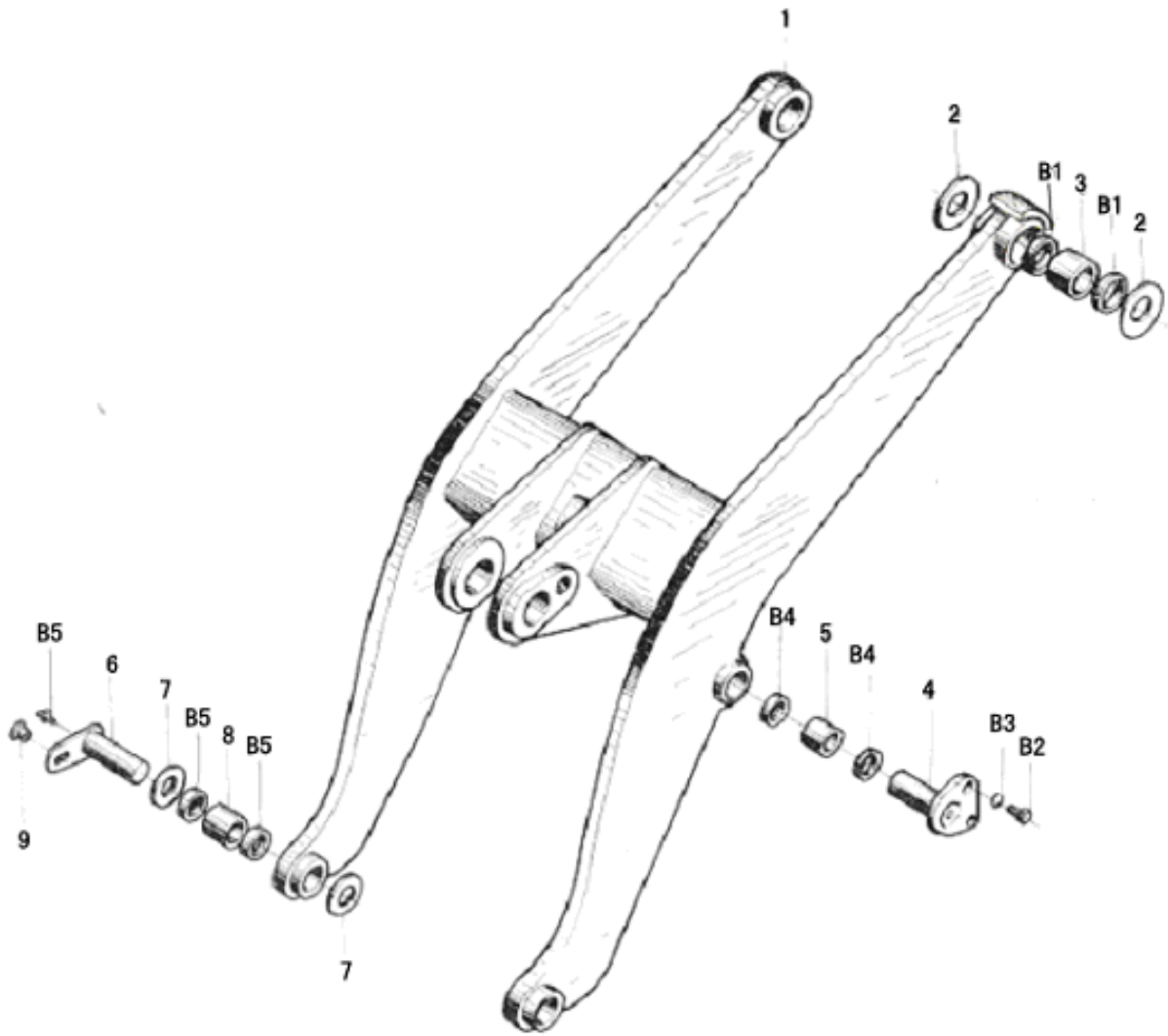


Z35G1306T8 操纵盒总成 Control Box Assembly

序号 Item	代 号 Part No	名 称 Parts Name	数量 Q' ty	备注 Remark
1	Z50G130300001T7	操纵箱体 Control Body	1	
2	Z5EH130300002T4	先导盒 Box	1	
3	Z5EH130300003T4	仪表安装盒 Fixing Box	1	
4	Z35G130600004T8	先导盒盖 Cover	1	
5	Z5EH130300006T4	手垫安装板 Fixing Sheet	1	
6	Z5EH130300008T4	手垫块 Pillow	1	
7	GB5783-87	螺栓M8X25 Bolt M8X25	6	
8	GB95-85	垫圈8 Washer 8	6	
9	GB93-87	垫圈8 Washer 8	9	
10	GB5783-86	螺栓M8X16 Bolt M8X16	3	

工作装置
Implement

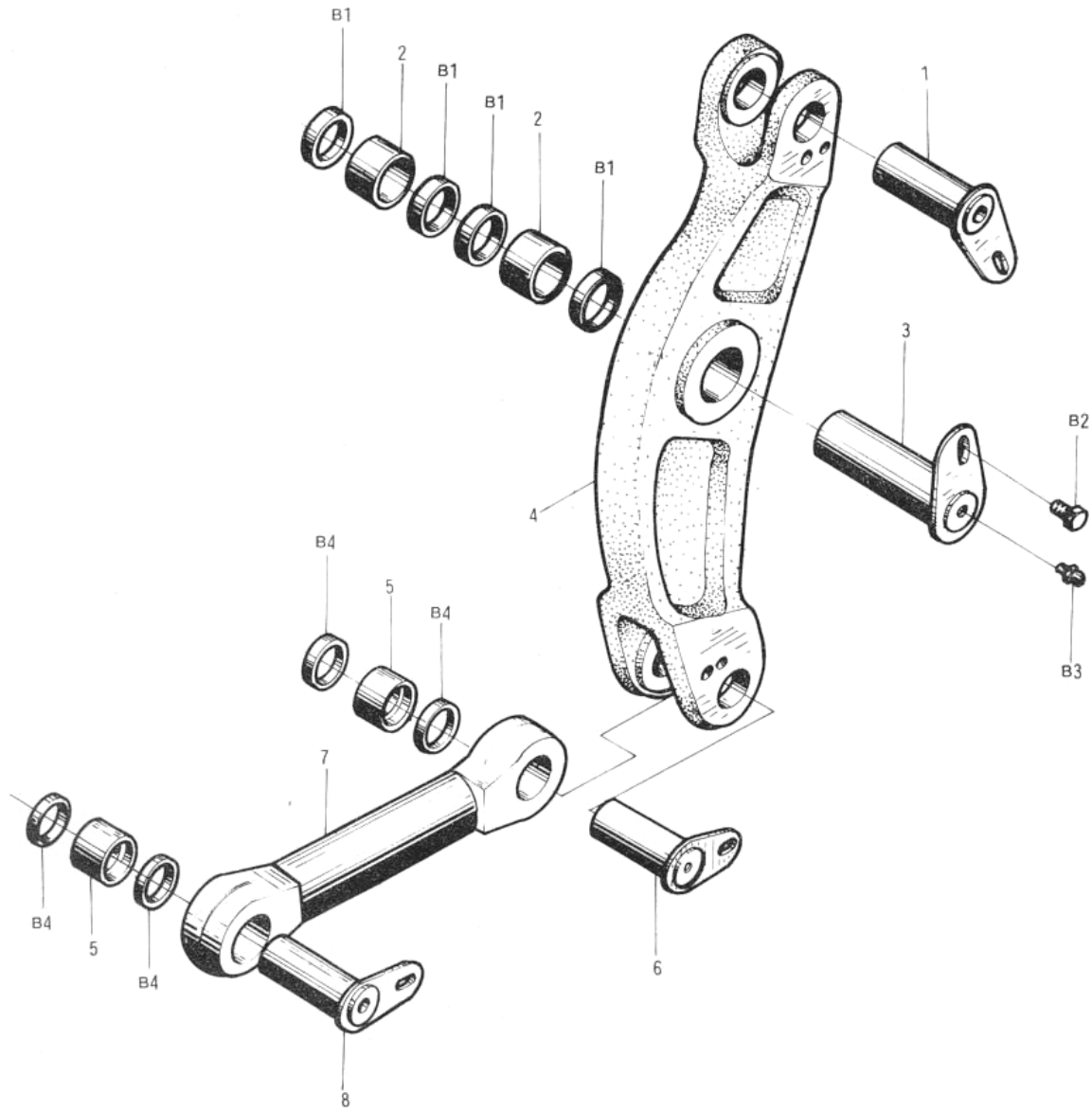
Z35G14T4 工作装置（一） Implement (I)



Z35G14T4 工作装置（一） Implement (I)

序号 Item	代 号 Part No.	名 称 Parts Name	数量 Q'ty	备注 Remark
1	Z35G1402T3	动臂 Arm	1	
2	Z30140000005	垫片 Washer	2	
3	Z30140000006	轴套 Bushing	2	
4	Z301409	销轴 Pin Shaft	2	
5	Z30140000007	轴套 Bushing	2	
6	Z301410	销轴 Pin Shaft	2	
7	Z30140000009	垫片 Washer	2	
8	Z30140000008	轴套 Bushing	2	
9	Z30140000001	螺栓套 Bushing	6	
B1	HG4-692-67	骨架式橡胶油封PD60X80X12 Skeleton Dust Seal Ring PD60X80X12	8	
B2	GB5783-86	螺栓 M12X30 Bolt M12X30	4	
B3	GB93-87	弹簧垫圈 12 Washer 12	4	
B4	HG4-692-67	骨架式橡胶油封PD50X70X12 Skeleton Dust Seal Ring PD50X70X12	4	
B5	HG4-692-67	骨架式橡胶油封PD55X75X12 Skeleton Dust Seal Ring PD55X75X12	4	
B6	JB/T7940.1-95	油杯 M10X1 Oil Cup M10X1	7	

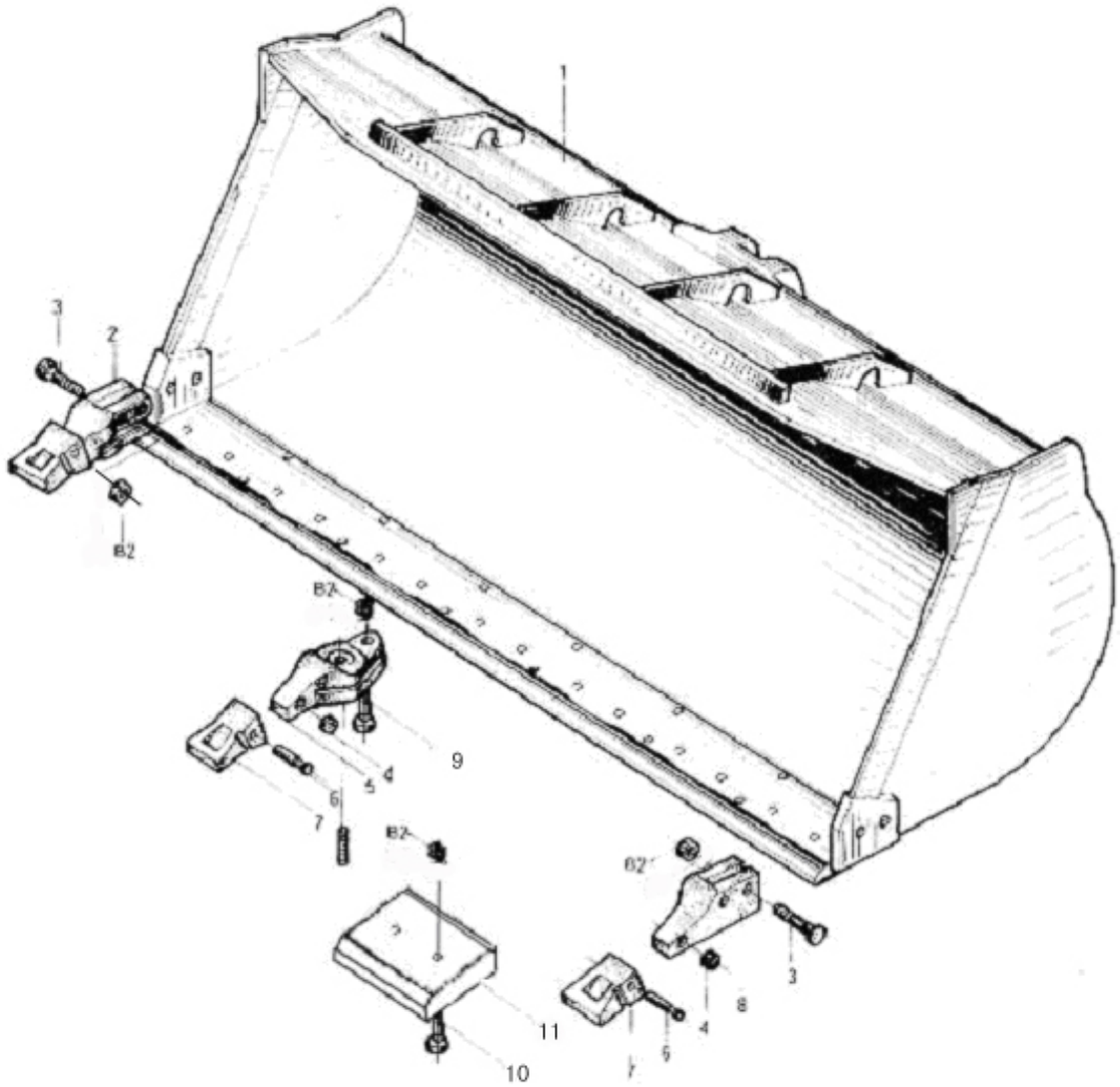
Z35G14T4 工作装置（二） Implement (II)



Z35G14T4 工作装置（二） Implement（II）

序号 Item	代 号 Part No.	名 称 Parts Name	数量 Q'ty	备注 Remark
1	Z301405	销轴 Pin Shaft	1	
2	Z3014000003	轴套 Bushing	2	
3	Z301406	销轴 Pin Shaft	1	
4	Z3014000004	摇臂 Rocker	1	
5	Z3014000002	轴套 Bushing	2	
6	Z301408	销轴 Pin Shaft	1	
7	Z301407	拉杆 Pull Rod	1	
8	Z301404	销轴 Pin Shaft	1	
B1	HG4-692-67	骨架式橡胶油封 Skeleton Dust Seal Ring PD80X100X12 PD80X100X12	4	
B2	GB5783-86	螺栓 M20X35 Bolt M20X35	6	
B3	GB1152-89	油杯 M10X1 Oil Cup M10X1	1	
B4	HG4-692-67	骨架式橡胶油封 Skeleton Dust Seal Ring PD60X80X12 PD60X80X12	8	

Z35G14T4 工作装置 (三) Implement (III)

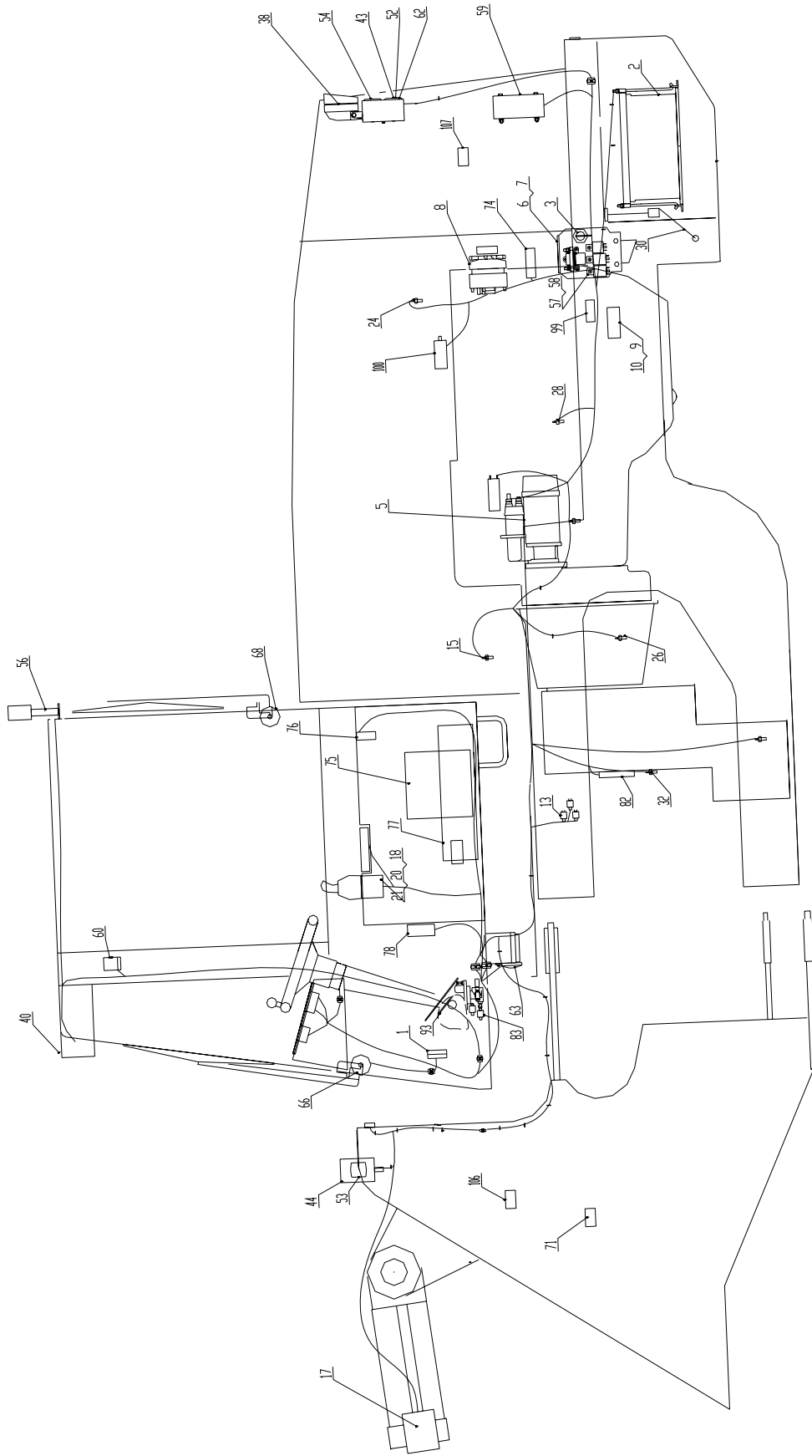


Z35G14T4 工作装置（三） Implement (III)

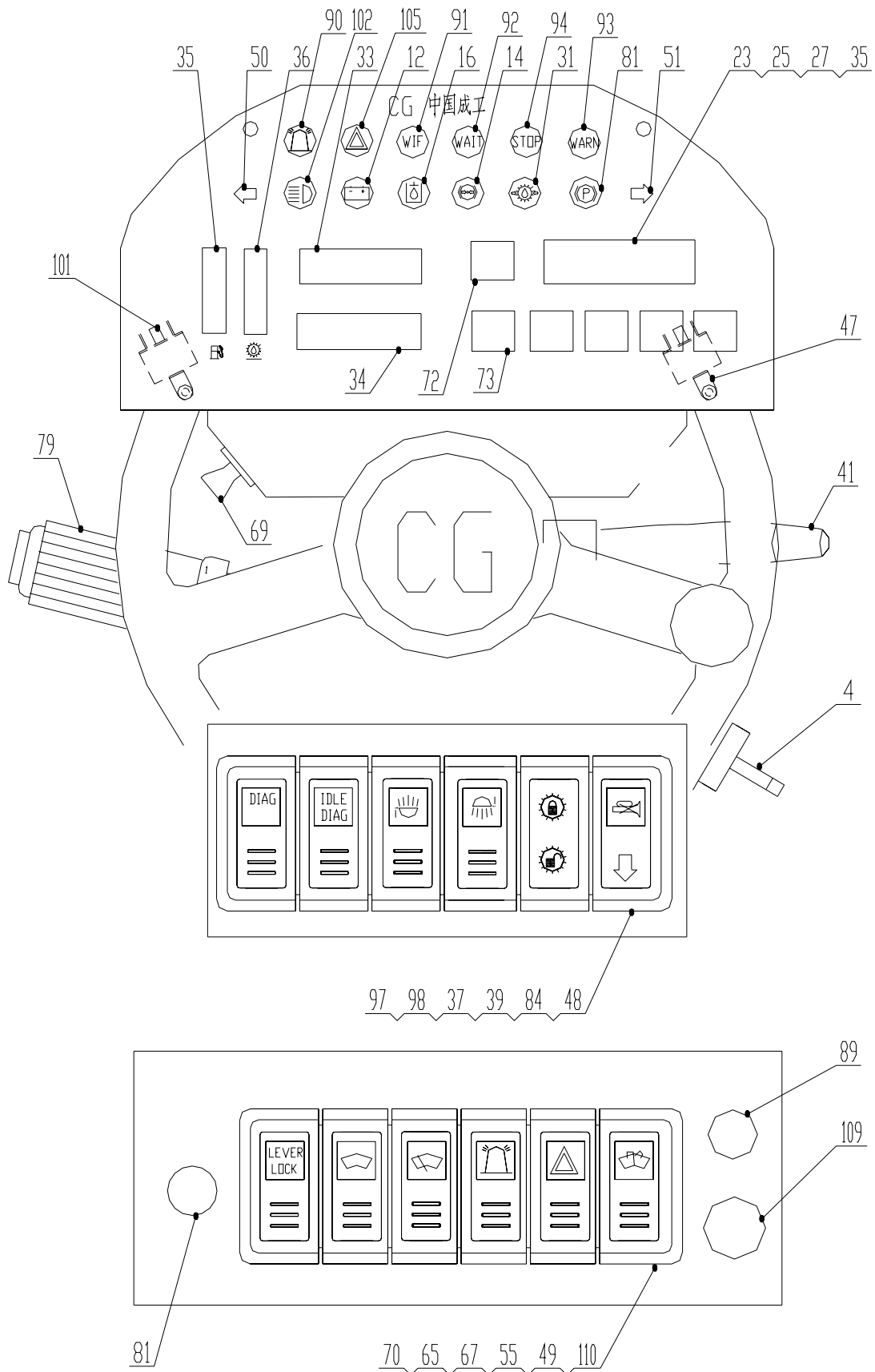
序号 Item	代 号 Part No.	名 称 Parts Name	数量 Q'ty	备注 Remark
1	Z35F1401A	铲斗 Bucket	1	
2	Z30140100001	右侧斗齿 Teeth	7	
3	Z30140100011	螺栓 Bolt	4	
4	Z30141000003	卡环 Clip	8	
5	Z30140200001	斗齿体 Bucket Tooth	6	
6	Z30140100002	销轴 Pin Shaft	8	
7	Z30140100004	齿靴 Boot-Bucket Tooth	8	
8	Z30141100001	左侧斗齿体 Teeth	1	
9	Z30140100010A	螺栓 Bolt	12	
10	Z35F140000001	螺栓 Bolt	14	
11	Z35F140000002	可卸耐磨板 Assemble Bucket Blade	7	
B2	GB6170-86	螺母M20 Nut M20	30	

电气设备
Electrical Apparatus

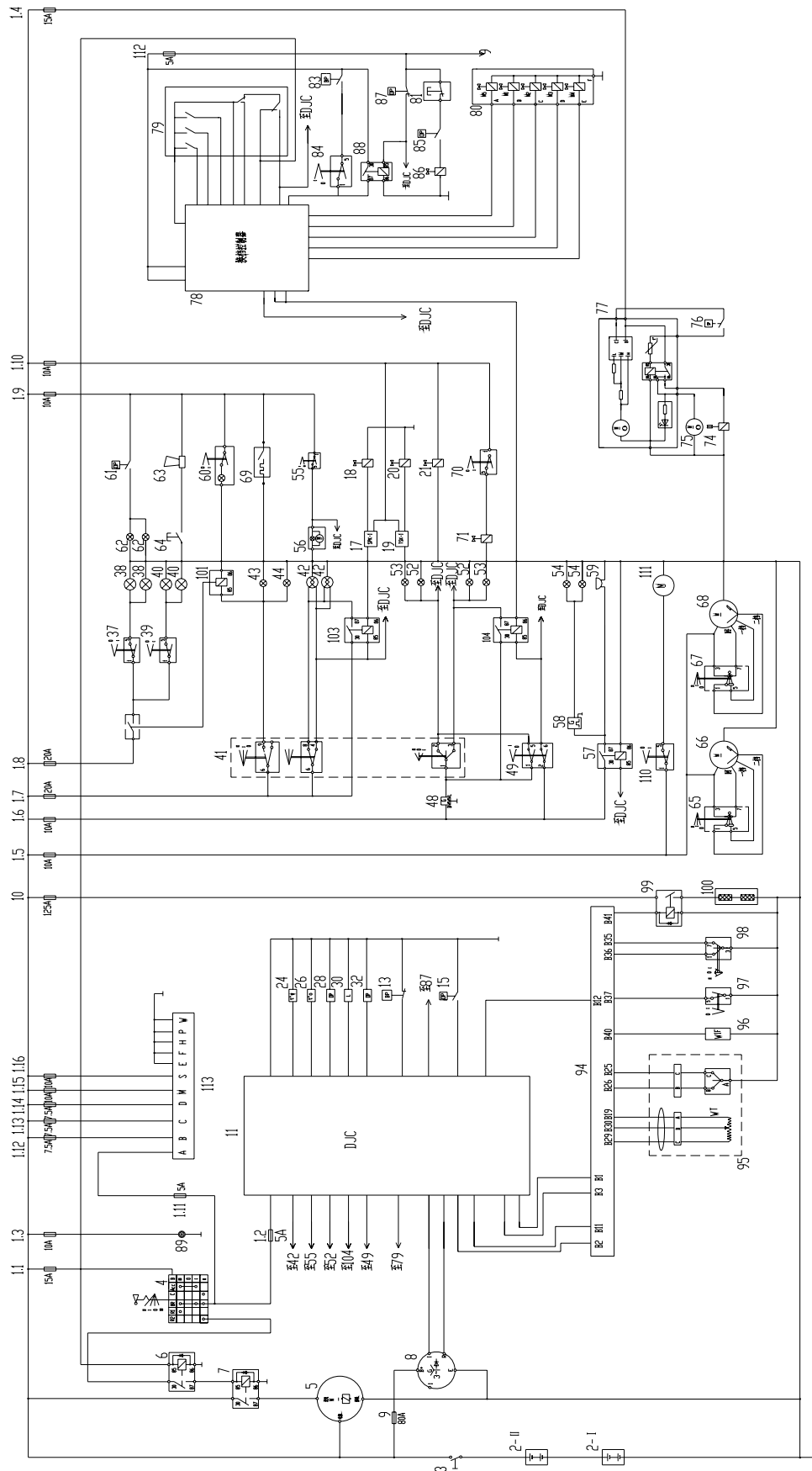
ZL35G15T8 电气布置图 1



ZL35G15T8 电气布置图 2



ZL35G15T8 电气原理图 Electrical Principle Scheme



ZL35G15T8 电气元件 Electrical Component

序号 Item	型 号 Model	名 称 Parts Name	数量 Q'ty.	备 注 Remark
1	ZC-612-16P	保险丝盒 Fuse block	1	
2	6-QW-120B	蓄电池 Battery	2	
3	JK461S	电源开关 Cutout relay	1	
4	JK406	起动钥匙开关 Ignition key switch	1	
5	ST9333 6kW	起动机 Starting motor	1	
6	JQ201S-PLD	空挡起动继电器 Trans. neutral relay	1	
7	MJZ-50A/24V	起动继电器 Starter relay	1	
8	EE9247 70A	交流发电机 Alternator	1	
9	ANL-80A	保险丝 Fuse	1	
10	ANL-125A	保险丝 Fuse	1	
11	DJC-10A	电子监测器 Electronic monitor	1	
12	LED/红色	充电指示灯 Charge indicator	1	
13	PS61-FS103BarF	制动低压开关 Brake low-pressure switch	1	
14	LED/24V	制动低压报警灯 Brake low-pressure indicator	1	
15	CY- II /0.35Mpa	液压油报警开关 HOF clog warning switch	1	
16	LED/红色	液压油堵塞报警 HOF clog warning indicator	1	
17	ZDSPK-1	铲斗水平控制器 Bucket positioned control	1	
18	24V	铲斗水平电磁阀 Bucket positioned valve	1	
19	ZDTSK-1	动臂提升控制器 Lift kick-out control	1	
20	24V	动臂提升电磁阀 Lift kick-out valve	1	
21	24V	浮动电磁阀 Lift floating valve	1	
23		发动机水温表 Engine coolant temp gauge	1	
24		水温传感器 Engine coolant temp sensor	1	

ZL35G15T8 电气元件 Electrical Component

序号 Item	型 号 Model	名 称 Parts Name	数量 Q'ty.	备 注 Remark
25		变矩器油温表 TC. oil temperature gauge	1	
26		油温传感器 TC. Oil temp. Sensor	1	
27		机油压力表 Engine oil pressure gauge	1	
28		机油压力传感器 Engine oil pressure sensor	1	
29		燃油表 Fuel gauge	1	
30		燃油传感器 Fuel level sensor	1	
31		换挡压力报警 TB. oil pressure indicator	1	
32		换挡油压传感 TB. oil pressure sensor	1	
33		发动机转速表 Tachometer	1	
34		小时计 Hours meter	1	
35		电压表 Voltmeter	1	
36		车速里程表 Speedometer	1	
37	JK993-000-3.67	后工作灯开关 Rear working light switch	1	
38	CG.M 70W/24V	后工作灯 Rear working light	2	
39	JK993-000-3.67	前工作灯开关 Front working light switch	1	
40	CG.W 70W/24V	前工作灯 Front working light	2	
41	南洋 303	组合灯开关 Combination light switch	1	
42	CG.G- 75W/70W	远/近光灯 High beam/Dipped headlight	2	
43	15W//24V	后小灯 Tail lamp	2	
44	CG.G-15W	前小灯 Side lamp	2	
46	CG.G	组合前灯 Combination lamp	2	
47	JQ604	转向灯闪光器 Turn signal flasher	1	
48	JK993-000-	翻页开关 Page up/down switch	1	

ZL35G15T8 电气元件 Electrical Component

序号 Item	型 号 Model	名 称 Parts Name	数量 Q'ty.	备 注 Remark	
49	JK993-000-3.40	危险报警灯开关	Hazard warn lamp switch	1	
50	LED/绿色	左转向指示灯	Turn left signal indicator	1	
51	LED/绿色	右转向指示灯	Turn right signal indicator	1	
52	21W/24V	后转向灯	Tail turn signal lamp	2	
53	CG.G-21W/24V	前转向灯	Front turn signal lamp	2	
54	15W/24V	倒车灯	Back-up lamp	2	
55	JK993-000-3.40	旋转报警灯开关	Vortical warning lamp SW.	1	
56	CG-21 10W	旋转报警灯	Vortical warning lamp	1	
57	JQ201S-PLO	倒车灯继电器	Back-up lamp relay	1	
58	JQ604	倒车闪光继电器	Back-up lamp flasher	1	
59	3T1815	倒车报警蜂鸣器	Back-up warning horn	1	
60	CG.F1 10W/24V	壁灯	Bracket lamp	1	
61	PS61-FS5BarR	制动灯开关	Stop lamp switch	1	
62	21W/24V	制动灯	Stop lamp	1	
63	DL224EG/24V	喇叭	Horn	1	
64	DLA-110	喇叭按钮	Horn button	1	
65	JK993-045-2.5	前窗刮水器开关	Front wiper switch	1	
66	50W/24V	前窗刮水器电机	Front wiper motor	1	
67	JK993-045-2.5	后窗刮水器开关	Rear wiper switch	1	
68	50W/24V	后窗刮水器电机	Rear wiper motor	1	
69	LP01012	点烟器	Cigar lighter	1	
70	JK993-000-	操作杆锁止开关	Lever lock switch	1	
71	24V	操作杆锁止电磁阀	Lever lock solenoid	1	
72	LED/绿色	静音指示灯	Mute indicator	1	

ZL35G15T8 电气元件 Electrical Component

序号 Item	型 号 Model	名 称 Parts Name	数量 Q'ty.	备 注 Remark
73	LED/红色	报警指示灯 Alarm indicator	1	
74	SD5H14/24V	压缩机离合器 Compressor clutch	1	
75	5A/24V	冷凝风扇 Condenser Fan	1	
76	常开	制冷剂压力开关 Cryogen pressure switch	1	
77	CG35H-1	空调蒸发器总成 Air-condition evaporator	1	
78	EST-17TE/ZF158	电液换挡控制器 E/H transmission control	1	
79	DW-2/ZF158	挡位选择器 Shifting handle	1	
80	ZF158	换挡电磁阀组 Transmission solenoid group	1	
81	ZB2 BS54C	停车制动按钮 Parking brake button	1	
82	LED/红色	停车制动指示灯 Parking brake indicator	1	
83	PS61-FS35BarR	动力截断开关 Power cutoff pressure switch	1	
84	JK993-000-4.67/4.67	动力截断选择开关 Power cutoff select switch	1	
85	PS61-FS69BarR	紧急制动压力开关 Emergency brake pressure switch	1	
86	24V	制动电磁阀 Brake solenoid	1	
87	PS61-FS105BarF	停车制动压力开关 Parking brake pressure switch	1	
88	JQ201S-PLO	停车制动继电器 Parking brake relay	1	
89	CZ-315	维修用插座 Receptacle for maintain	1	
90	LED/琥珀色	旋转报警指示器 Vortical warning indicator	1	
91	LED/黄色	燃油含水指示灯 Water in fuel indicator	1	
92	LED /绿色	待机指示灯 Stand by indicator	1	
93	LED /黄色	报警指示灯 Engine alarm indicator	1	

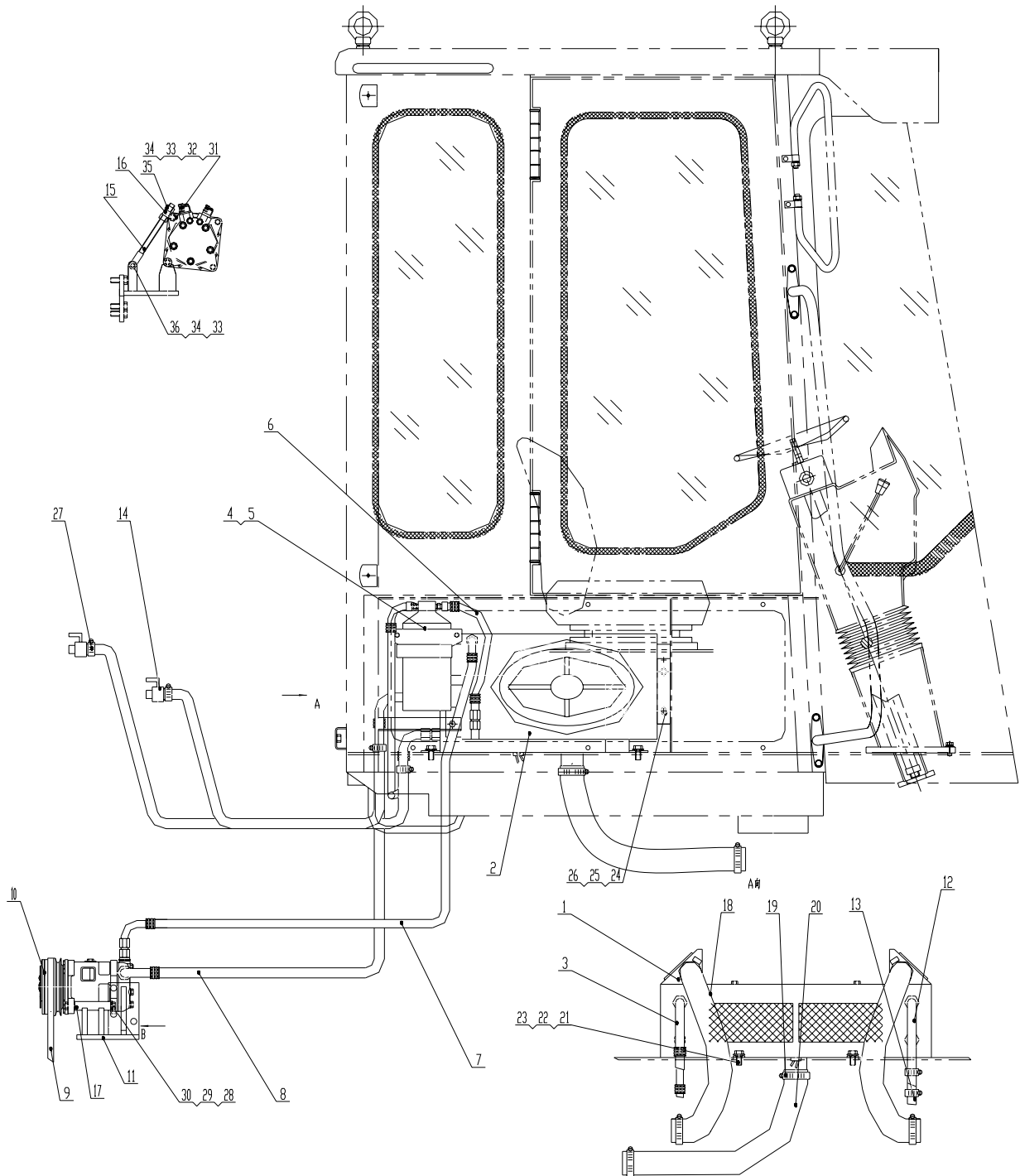
ZL35G15T8 电气元件 Electrical Component

序号 Item	型 号 Model	名 称 Parts Name	数量 Q'ty.	备 注 Remark
94	LED /红色	停机指示灯 Engine stop indicator	1	
95	WM526/350827	油门开关 Electronic accelerator pedal	1	
96		燃油含水传感器 WIF sensor	1	
97	JK993-000-	诊断开关 Diagnose switch	1	
98	JK993-000-	怠速调整开关 Idle Inc/Dec switch	1	
99	MZJ-100A/24A	格栅加热继电器 Heater relay	1	
100	AH9126	格栅加热器 Heater	1	
101	JQ201S-PLD	工作灯继电器 Relay for working light	1	
102	LED/蓝色	远光灯指示器 Indicator for high beam	1	
103	JQ201S-PLD	远光灯继电器 Relay for high beam	1	
104	JQ201S-PLD	危险报警继电器 Relay for Urgency light	1	
105	LED /红色	危险报警指示器 Indicator for Urgency light	1	
106	XH6-6/黄色	侧面反射器 1 Side reflector No.1	2	
107	XH6-6/黄色	侧面反射器 2 Side reflector No.2	2	
108	XH6-6/红色	后面反射器 Tail reflector	2	
109	HD-10-1939P	诊断插座 Diagnosis receptacle	1	
110	JK993-000-2.6	洗涤泵开关 Switch	1	
111	30W/24V	洗涤泵 Pump	1	
112	BX-6*30-200	保险管 Fuse tube	1	
113	HD36-24-23ST	23 针插座 23Pins receptacle	1	

空调系统

Air-conditioner System

Z35G17T4 空调系统 Air-conditioner System



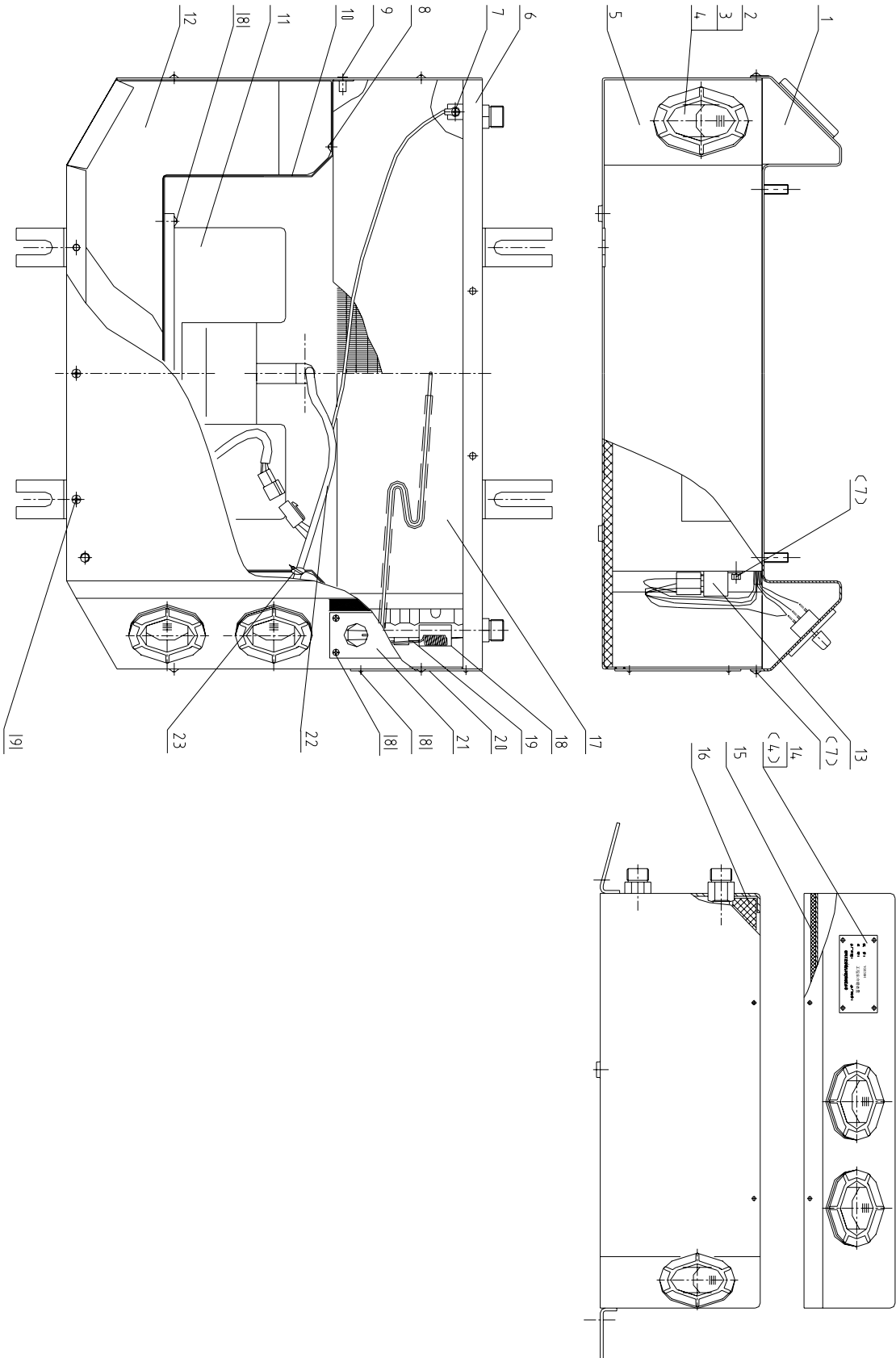
Z35G17T4 空调系统 Air-conditioner System

序号 Item	代 号 Part No	名 称 Parts Name	数量 Q' ty	备注 Remark
1	YTCG35H/2-81030000	蒸发器总成 Evaporator Assembly	1	
2	YTCG50E-II-81010000	冷凝器总成 Condenser Assembly	1	
3	YTCG35H-81050300	蒸发器进口 Hose 胶管	1	
4	HFC-R134a	氟里昂 R134a	1050ml	
5	YTCG35H-81020100	储液瓶 Storage Bottle	1	
6	YTCG50E-II-81050700	硬管组件 Connector assembly	1	
7	YTCG35H-81050100	高压管 Hose	1	
8	YTCG35H-81050400	低压管 Hose	1	
9	AV13 Li=1092	三角带 Three-cornered Strap	1	
10	SD5H14	压缩机 Compressor	1	
11	Z35G170101T4	压缩机支架 Low Pressure Pipe	1	
12	YTCG35H-81050500	进水管 Inlet Pipe	1	
13	YTCG35H-81050600	出水管 Outlet Pipe	1	
14	Z3/8	水阀 Valve	2	
15	P165. 17. 1-2	调节螺杆 Adjustive screw	1	
16	Z50G130501002	调节座 Adjustive seat	1	
17	Z40F130501002T2	垫片 Washer	2组	
18	φ 50 L=200	风管 Pipe	2	
19	φ 50 L=1000	风管 Pipe	1	
20		喉箍40-60 Hoop	6	
21	GB5783-86	螺栓M12X25 Bolt M12X25	4	
22	GB848-85	垫圈12 Washer 12	4	
23	GB93-87	垫圈12 Washer 12	4	
24	GB5783-86	螺栓M8X20 Bolt M8X20	3	
25	GB848-85	垫圈8 Washer 8	3	
26	GB93-87	垫圈8 Washer 8	3	
27		喉箍20-30 Hoop	4	
28	GB5782-86	螺栓M10X130 Bolt M10X130	1	
29	GB6170-86	螺母M10 Nut M10	1	

Z35G17T4 空调系统 Air-conditioner System

序号 Item	代 号 Part No	名 称 Parts Name	数量 Q' ty	备注 Remark
30	GB93-87	垫圈10 Washer 10	1	
31	GB5783-86	螺栓M10X35 Bolt M10X35	1	
32	GB6170-86	螺母M10 Nut M10	1	
33	GB93-87	垫圈10 Washer 10	2	
34	GB95-85	垫圈10 Washer 10	2	
35	GB6170-86	螺母M12 Nut M12	2	
36	GB5783-86	螺栓M10X25 Bolt M10X25	1	
37	GB93-87	垫圈12 Washer 12	3	
38	GB95-85	垫圈12 Washer 12	3	
39	GB5783-86	螺栓M12X30 Bolt M10X30	3	

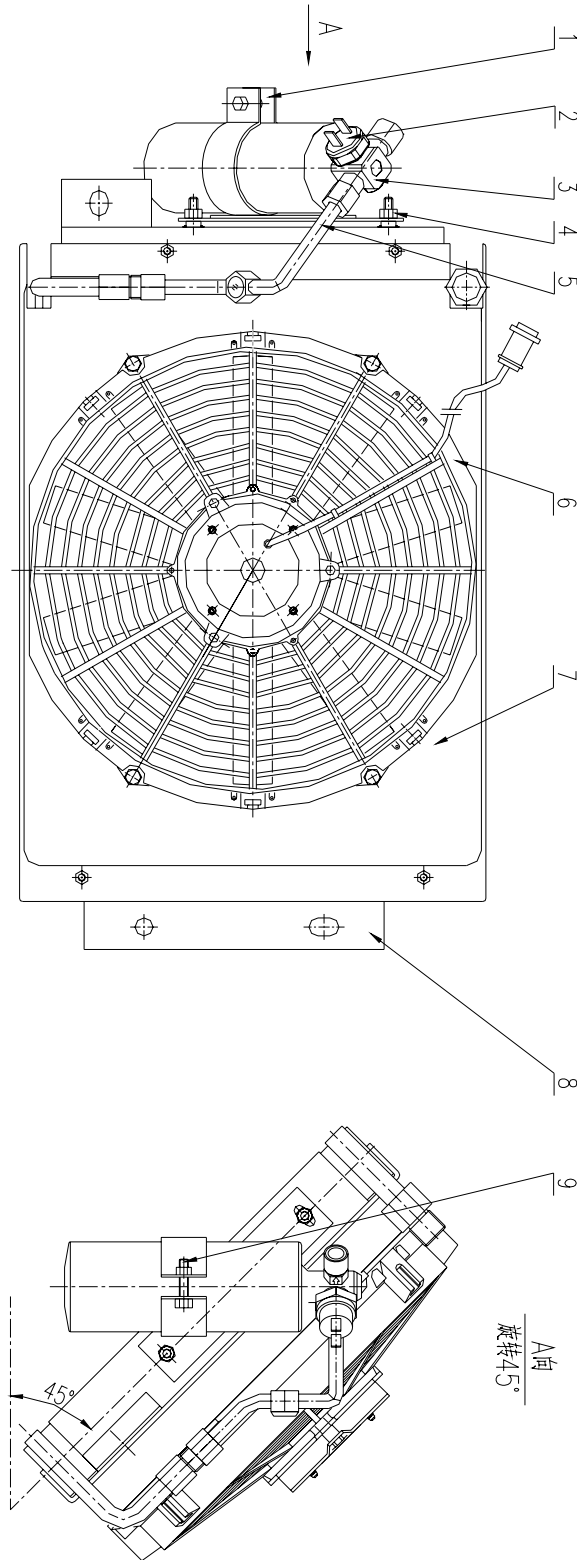
YTCG35H/2-81030000 蒸发器总成 Evaporator



YTCG35H/2-81030000 蒸发器总成 Evaporator

序号 Item	代 号 Part No	名 称 Parts Name	数量 Q' ty	备注 Remark
1	YTCG35H-81030300	上盖组件 Above subassembly	1	
2	YTCG35H-81030600	圆形出风口 Circular place with a draught	6	
3	YTCG35H-81030700	风口安装座 Setting bracket	6	
4		开口型抽芯铆钉 $\phi 4$ Rivet $\phi 4$	28	
5	YTCG35H/2-81030200	底座组件 Pedestal subassembly	1	
6	YTCG35H/2-81030400	后封板组件 Back cover board	1	
7	GB9074.13-88	螺栓组合件 Combined Bolt M5 \times 12	6	
8	GB845-85	自攻螺钉 Bolt ST4.2 \times 13	20	
9	GB819-85	十字沉头螺钉 M5 \times 13 Bolt M5 \times 13	18	
10	YTCG35H-81030900	蒸发风机支架 Blower bracket	1	
11	SJZF-60	蒸发风机 Blower	1	DC24V
12	YTCG35H-81030500	蒸发器泡沫件 Bottom spume	1	
13	YTCG35H-81120400	继电器 Relay	1	DC24V/40A
14	YTCG35H/2-81031500	铭牌 Nameplate	1	
15	YTCG35H-81031200	粘胶海绵块 Viscous sponge	1	
16		泡沫顶板 Above spume	1	
17	YTCG35H-81030100	蒸发器盘管 Evaporator core	1	
18	LYM6330E-8100233	温包钳 Clamp	1	
19	YTCG35H-81050800	膨胀阀 Valve-Thermostatic Expansion	1	
20	YTCG35H-81030307	侧封板 Lateral cover board	1	
21	YTCG35H-81030800	控制面板组件 Control subassembly	1	
22	YTCG35H-81030200	主线束 Master wiring	1	
23	YTCG35H-81031800	护线胶圈 Rubber band	1	

YTCG50E-II-81010000 冷凝器总成 Condensation Assembly



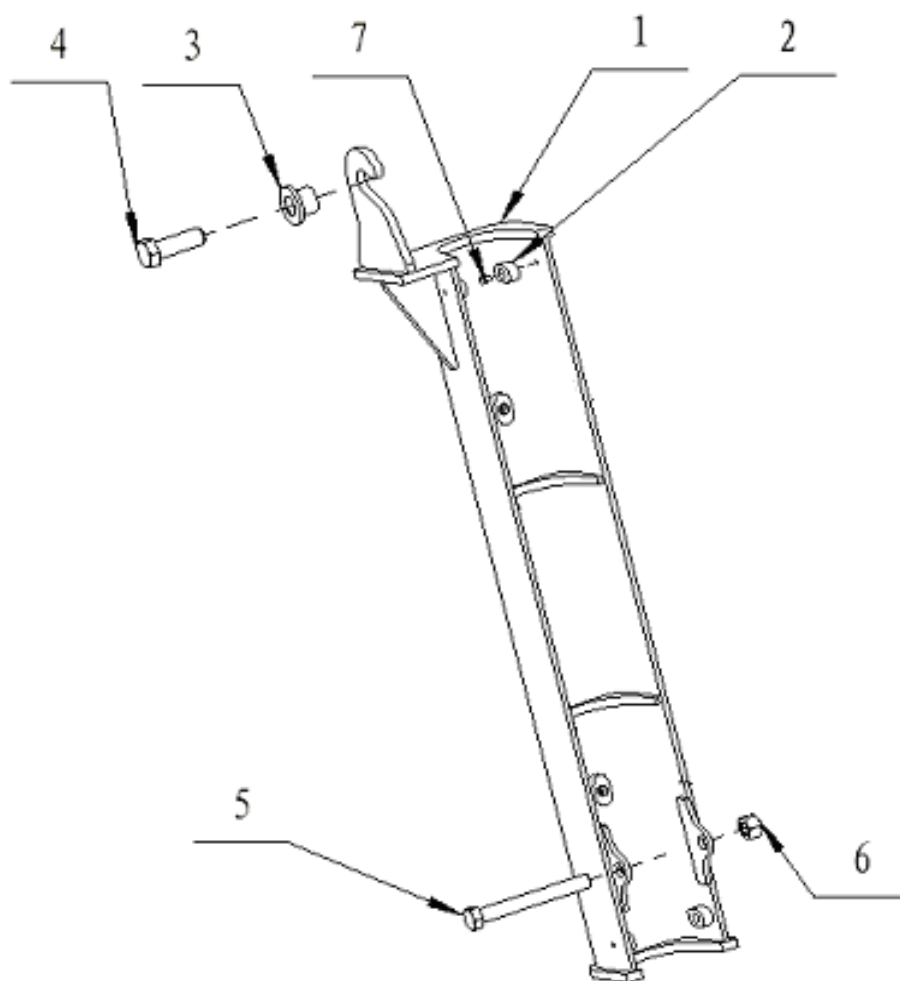
YTCG50E-II-81010000 冷凝器总成 Condensation Assembly

序号 Item	代 号 Part No	名 称 Parts Name	数量 Q' ty	备注 Remark
1	YTCG50E-II-81010108	干燥瓶支架 Dry bottle bracket	1	
2	YP6525-10003	压力开关 Pressure switch	1	
3	YTCG35H-81020100	干燥瓶 Dry bottle	1	
4	GB/T41	螺母M6 Nut M6	2	
5	YTCG50E-II-81050700	干燥瓶-冷凝器硬管组件 Connector dry bottle-condensation assembly	1	
6	YTCG35H-81010300	电子扇 Condensation fan	1	DC24V
7	LYM1010PSNE-8100202	冷凝器导风罩 Condensation cover	1	
8	YTCG50E-II-81010200	冷凝器盘管 Condensation core	1	
9	GB/T5781	螺栓 M6×30 Bolt M6×30	1	

提升臂架支承装置

The safety support of lift cylinder

Z35G19T4 提升臂架支承装置 The safety support of lift cylinder



Z35G19T4 提升臂架支承装置 The safety support of lift cylinder

序号 Item	代号 Part No.	名称 Parts Name	数量 Q'ty	备注 Remark
1	Z35G1901T4	油缸保护杆 The Safety Stand	1	
2	Z50E120902002	减震垫 Seal Ring 90X104	6	
3	Z35G190000001T 4	过渡套 Bushing	1	
4	GB 5783-86	螺栓 M12X55 Bolt M12X55	1	
5	GB 5780-86	螺栓 M16x110 Bolt M16x110	1	
6	GB 6170-86	螺母 M16 Nut M16	1	
7	GB 65-85	螺钉 M6 x 16 Bolt M6 x 16	6	